

27 NOV 1963



117705

MEMORIA DESCRIPTIVA

=====

Correspondiente al registro de Modelo de Utilidad que por veinte años, se solicita para España y sus Colonias, a favor de Don Alejandro SOLER-ROIG JANER, de nacionalidad española, residente en Barcelona, calle de Gabriel y Galán, nº 5

5.

p o r

"DISPOSITIVO PARA EL VERTIDO DE LIQUIDOS EN ENVASES"

El dispositivo para el vertido de líquido en envases permite que simultáneamente que otorga medios de asido de la boca del envase en el que está colocado facilita el vertido del líquido o materia pulverulenta contenida en el interior del envase. Esto es de mucha utilidad cuando los envases están formados por cuerpos tales como vasijas y vasos que carecen de asas.

10.

15.

Para una perfecta interpretación se describe, a conti-

117705

27 NOV



nuación, un caso de realización práctica, a título de ejemplo, no limitativo, del nuevo dispositivo, acompañándose de una hoja de dibujos en la que, en alzado y su mitad en sección, se representa el nuevo dispositivo aplicado a una vasija.

5.

Consiste la invención en que el dispositivo está constituido por un anillo (1) de igual forma que la boca (2) de la vasija (3) en que debe ir colocado, siendo este anillo de mayor anchura que la repetida boca (2) de la vasija (3) y el mismo presenta en su pared interna un fileteado helicoidal (4) que se rosca al fileteado externo (5) de la pared de la boca (2) de la vasija (3) habiendo un apéndice (6), en forma de mango, en dicho cuerpo anular (1) mientras que en punto opuesto al de donde emerge el mango (6) antes aludido hay un pico vertedor (7).

10.

15.

Para cuando se desee que la vasija quede obturada al propio tiempo que se le otorga el dispositivo de asido vertedor de quita y pon, entonces, sobre del borde de la boca (2) de la vasija (3) se le dispone una tapa de material flexible (8) que su valona (9) se apoya contra dicho borde y queda retenida por un reborde interno anular (10) dispuesto sobre del último filete superior interno (4) que se encuentra en la pared del dispositivo de asido vertedor.

20.

25.

Se sobreentiende que en el presente caso serán variables cuantos detalles de construcción y acabado, no alteren, cambien o modifiquen la esencia de la invención.

117705



N O T A

27 NOV

Descrito el objeto y utilidad de la invención, lo que se declara como no divulgado ni practicado en España, comprende las siguientes reivindicaciones:

5. 1ª.- Dispositivo para el vertido de líquidos en envases, caracterizado por el hecho de que el dispositivo está constituido por un anillo de igual forma que la boca de la vasija en que debe ir colocado, siendo este anillo de mayor anchura que la repetida boca de la vasija y el mismo presenta en su pared interna un fileteado helicoidal que se rosca al fileteado externo de la pared de la boca de la vasija habiendo un apéndice en forma de mango, en dicho cuerpo anular mientras que en punto opuesto al de donde emerge el mango antes aludido hay un pico vertedor.
10. 2ª.- Dispositivo para el vertido de líquidos en envases, según la anterior reivindicación, en el que para cuando se desee que la vasija quede obturada al propio tiempo que se le otorga el dispositivo de asido vertedor de quita y pon, entonces, sobre del borde de la boca de la vasija se le dispone una tapa de material flexible que su valona se apoya contra dicho borde y queda retenida por un reborde interno anular dispuesto sobre del último filete superior interno que se encuentra en la pared del dispositivo de asido vertedor.
15. 3ª.- DISPOSITIVO PARA EL VERTIDO DE LIQUIDOS EN ENVASES.
- 20.



117705 NOV. 1906

Según se describe y reivindica en la presente Memoria descriptiva, que consta de cuatro hojas foliadas y escritas por una sola cara y acompañada de una hoja de dibujos.

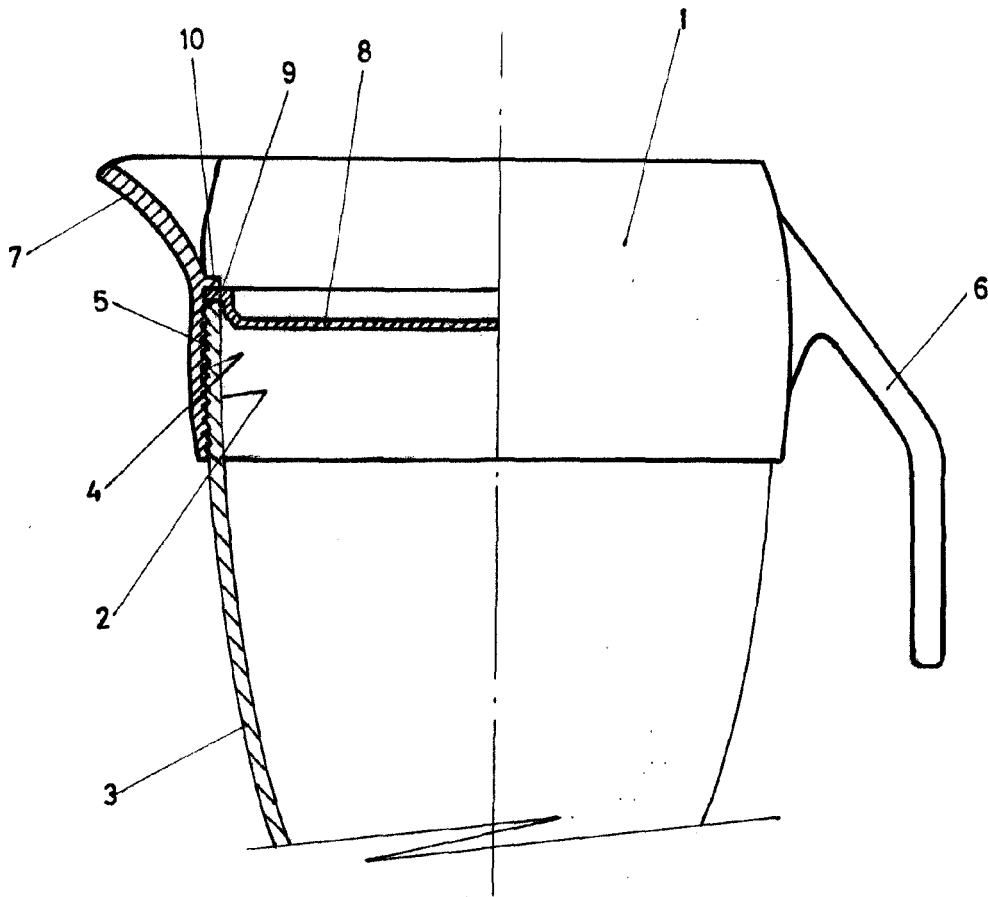
Madrid, a 27 de Noviembre de mil novecientos sesenta y cinco.

P.A.,

Antonio Ancha
P. O.

117705

27 NOV



Madrid 27 Noviembre 1965

p.p.

Antonio Aricha
p.p.

Escala variable