

PROPIEDAD INDUSTRIAL

MUNAR Y GUITART

SOCIEDAD EN COMANDITA

DIRECTORES:

MIGUEL MUNAR CONA
INGENIERO



BENITO GUITART TRULLS
ARQUITECTO

OFICINAS:

Calle de Diego de León, 6. - Teléfono S-52

MADRID

PATENTE DE INVENCION

POR VEINTE AÑOS

A FAVOR DE

D. José Manuel Egües e Ibañez.

RESIDENTE EN

Madrid, calle de San Gregorio, Nº 17.

POR

UN APARATO PARA ELEVAR AGUA, CON MOVIMIENTO AUTOMATICO
HIDRAULICO "

REGISTRADO

EN EL NEGOCIADO DE LA PROPIEDAD INDUSTRIAL

En el libro folio número

NOTAS: Las anualidades sucesivas deberán pagarse antes del de de cada año.

La práctica del objeto de la Patente deberá hacerse antes del de de 19



MEMORIA DESCRIPTIVA de una solicitud de patente de INVENCION por veinte años, por " UN APARATO PARA ELEVAR AGUA CON MOVIMIENTO AUTOMATICO HIDRAULICO ", a favor de D. José Manuel Egues e Ibañez, con domicilio en esta Corte, calle de San Gregorio, Nº 17.

El aparato objeto de la presente invención se refiere a un nuevo mecanismo perfeccionado dispuesto en forma que automáticamente eleva una parte de un caudal de agua mediante el aprovechamiento del desnivel, como se efectúa por otros 5- mecanismos conocidos, pero de un rendimiento mucho menor.

Descripción del aparato: Los elementos que integran el aparato, cuyos dibujos de conjunto acompañan a la presente memoria, son los siguientes:

- 10 A - Polea sobre la que acciona una cadena de canchilones -a- los cuales, al recibir agua de un depósito del que se trata más adelante, imprimen movimiento giratorio intermitente a dicha polea.
- B - Polea portadora de otra cadena de canchilones -b- destinados a elevar el agua que recogen del depósito arriba citado.
- 15 C - Poleas acopladas a los ejes de las dos anteriores, las que, unidas por una cadena de transmisión -c- comunican el movimiento de la polea -A- a la polea -B-.
- D - Polea destinada a servir de guía a la cadena de canchilones de la polea A - a fin de que estos bajen conservando la posición vertical.
- 20 E - Recipiente donde descargan los canchilones elevadores -b- desde el cual se hace llegar el agua al lugar que se desee.

Como entre las poleas -A- y -B- caben diversas combinaciones en cuanto a la relación de sus diámetros se refiere, tomamos para presentar un ejemplo, la relación de 1 : 2.



Por lo tanto, si a la polea -B- sobre la que giran los canjilones que elevan el agua, se le dá un diámetro de 0,50m. la polea -A- deberá tener un metro. Por esta diferencia de diámetros, la polea -A- desarrollará doble fuerza que la -B-

25. por lo que, para establecer el equilibrio entre ellas, por cada kilogramo de peso que carguen los canjilones -b-, bastará cargar medio kilogramo en los canjilones -a-.

90 Por la misma circunstancia del doble diámetro de la polea A con respecto a la polea B, y con el fin de que por cada recorrido de los canjilones -a- descargue un canjilón -b-, deberán colocarse aquellos a doble distancia entre sí que los segundos, es decir, que si los destinados a elevar el agua, o sean los b, están separados 0,20 m. de boca a boca, los de la polea -A- deberán estar a 0,40 m., también de boca a boca.

Funcionamiento:

40 - Para elevar agua por este procedimiento, es necesario que aquella esté a determinada altura sobre el nivel del suelo. Esta altura será la necesaria para la actuación de los canjilones de la polea -A-.

45 Por lo tanto, para elevar agua de un río en un punto donde no se disponga de salto, precisa practicar un canalillo de derivación siguiendo en línea horizontal la dirección de la corriente, a fin de obtener, mediante la pendiente del río, el desnivel necesario sobre las aguas del mismo. En el punto donde se haya logrado el desnivel deseado, se construye un depósito -F-, en el cual vierta el canalillo. Las dimensiones de este depósito serán adecuadas a las de los canjilones elevadores y a la cantidad de agua que ha de contener constantemente para alimentar ambas series de canjilones.

50 Las demás características de este depósito, como son: la disposición de entrada del agua al mismo a fin de que el empuje de ella no dificulte la buena marcha del aparato, com-



55 puerta de entrada, bocas de carga, etc., etc., no se detallan en la presente memoria, por referirse la patente que se solicita tan solo al aparato. La parte alta de este, o sea la polea -B- con su cadena de canjilones y el recipiente, se monta sobre castillete de hierro o de cemento armado, de modo que los canjilones caigan perpendicularmente sobre depósito -F-. La polea -A- puede ir montada, bien en el mismo castillete o bien sobre los lados del depósito, como se indica en el dibujo.

60 Los dibujos números 1 y 2 que acompañan a la presente memoria, representan un aparato para elevar agua a tres metros de altura sobre el nivel del agua del depósito. La cadena -b- lleva 15 canjilones, en curso de subida, de 4 litros de capacidad, distanciados entre sí 0,20m. de boca a boca.

70 La polea -A- lleva 4 canjilones de 10 litros de capacidad, en curso de bajada, a contar desde la llave de paso -G- distanciados 0,40 m. de boca a boca. 3 de estos canjilones sirven de contrapeso a los 15 de la polea -B- y el cuarto es el que imprime movimiento al aparato.

75 Llenen los 3 canjilones de la polea -A- que ocupan los lugares 1, 2, y 3, y los 15 de la polea -B-, operación que se hará abriendo poco a poco la llave de paso a fin de evitar movimientos bruscos, quedará el aparato equilibrado, en disposición de funcionar, para lo cual, se regula la llave en forma de que dé paso a la cantidad de agua que se haya calculado necesaria para los recorridos que se deseen por minuto. Al llenarse el canjilón que ocupa el cuarto lugar, descenderá en un recorrido de 0,40 m., se colocará otro vacío en el punto que antes ocupaba aquel y se descargará el que ocupa el primer lugar, al llegar a la parte baja de la polea -B-. Así sucesivamente irá girando la polea -A- en movimiento intermitente que transmite, por medio de la cadena -c- a la polea -B-.



90 Surtiendo de agua a los canjilones -a- de este aparato, en cantidad para diez recorridos por minuto, el rendimiento del mismo será de dos mil cuatrocientos litros por hora.

95 La relación del número de canjilones - b - en curso de subida, con la altura a que se desea elevar el agua, es, en este aparato que se acaba de describir, de 5 canjilones por metro, debiendo llevar, en este caso, la polea - A -, uno por cada 5 de los anteriores para contrapeso, más el destinado a imprimir movimiento. Así, pues, si se tratara de elevar agua a seis metros con un elevador del mismo tipo, se construiría el aparato con 30 canjilones - b - en curso de subida, dotando a la polea -A- de una cadena con 7 canjilones en curso de bajada a contar desde la llave de paso(6 para contrapeso y uno para moverlo).

100 Con el fin de evitar el tener que dar excesiva altura al depósito en los aparatos de alguna potencia, pueden construirse estos con doble cadena de canjilones - a -. cuya disposición se vé en la figura número 2, la cual representa un aparato para elevar agua a tres metros. Está provisto de doce canjilones -b- en curso de subida, de 10 litros de capacidad, distanciados entre sí 0,25 m. de boca a boca.

110 Lleva a derecha e izquierda del depósito una cadena de canjilones - a - de 10 litros de capacidad, distanciados entre sí 0,50 m. Los que están señalados con los números 1, 2 y 3 de cada lado son los que sirven para establecer el equilibrio del aparato y los dos señalados con el número 4 los que le imprimen movimiento. Rendimiento con diez recorridos por minuto, seis mil litros por hora.

115 La relación en este aparato, del número de canjilones con la altura de elevación, es de cuatro por metro en curso de subida, en la cadena -b- y uno por cada cuatro de los anteriores en cada una de las cadenas -a -, más los destinados a mover el aparato, que son uno en cada lado.

120 Para parar el aparato basta cerrar la llave de paso -G-.



quedando aquel en disposición de funcionar con solo volverle a abrir, por cuanto los canchilones destinados a servir de contrapeso, quedesán llenos.

Como puede ocurrir que el peso del canchilón o canchilones destinados a mover el aparato sea muy superior a la altura que para ello sea necesaria, efectuándose el recorrido, en este caso, antes de tiempo, se regula el movimiento uniformemente un freno regulador de balanza que puede aplicarse al eje de cualquiera de las dos poleas.

W O T A

La patente de invención por veinte años que se solicita es propia y nueva; debiendo recaer sobre las reivindicaciones o partes principales de la invención siguientes:

1a) 1.- Reivindicado como de propia invención un aparato para elevar agua con movimiento automático hidráulico caracterizado por el empleo de una polea sobre la que acciona una cadena de canchilones que reciben agua de un depósito y por el poder aplicar el movimiento giratorio intermitente a dicha polea, produciendo un movimiento ascendente de una columna de agua en la elevadora del agua.

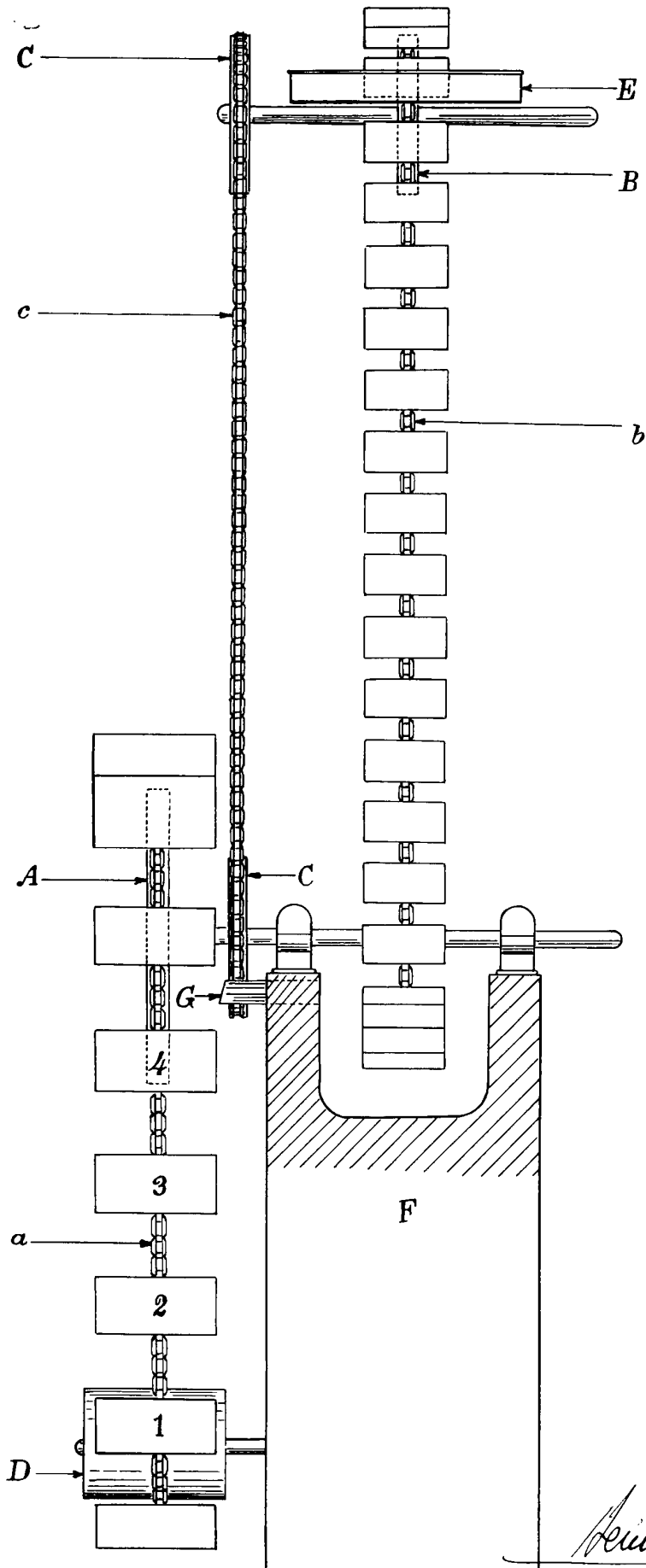
En el presente aparato como reivindicado en 1, el empleo de poleas, cadenas y otras cadenas de transmisión y otras destinadas a servir de guía a dichas cadenas de transmisión.

2.- Este patente de invención tiene por objeto "UN APARATO PARA ELEVAR AGUA CON MOVIMIENTO AUTOMÁTICO HIDRAULICO" que se describe en la presente memoria y planos adjuntos.

Este modelo consta de cinco hojas escritas a máquina por una sola cara.

Benito Juárez Gutiérrez

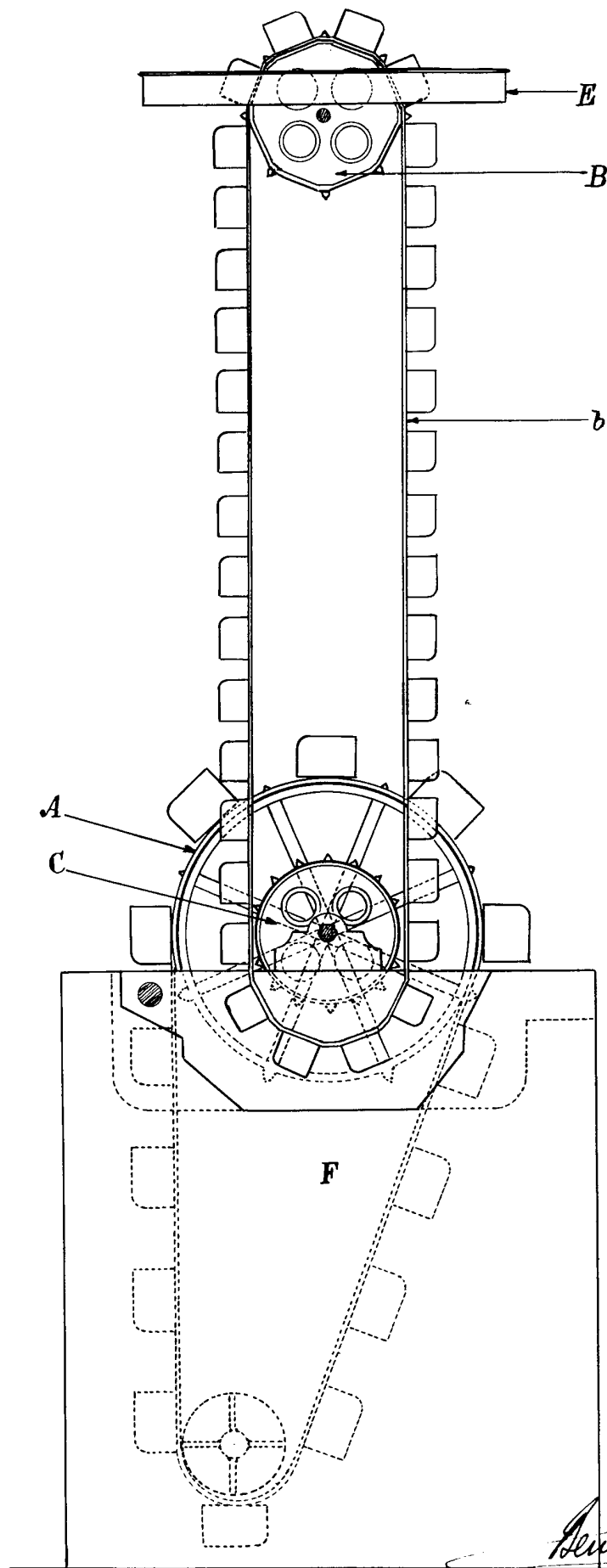
Fig. N° 1



Escala variable

Perito industrial

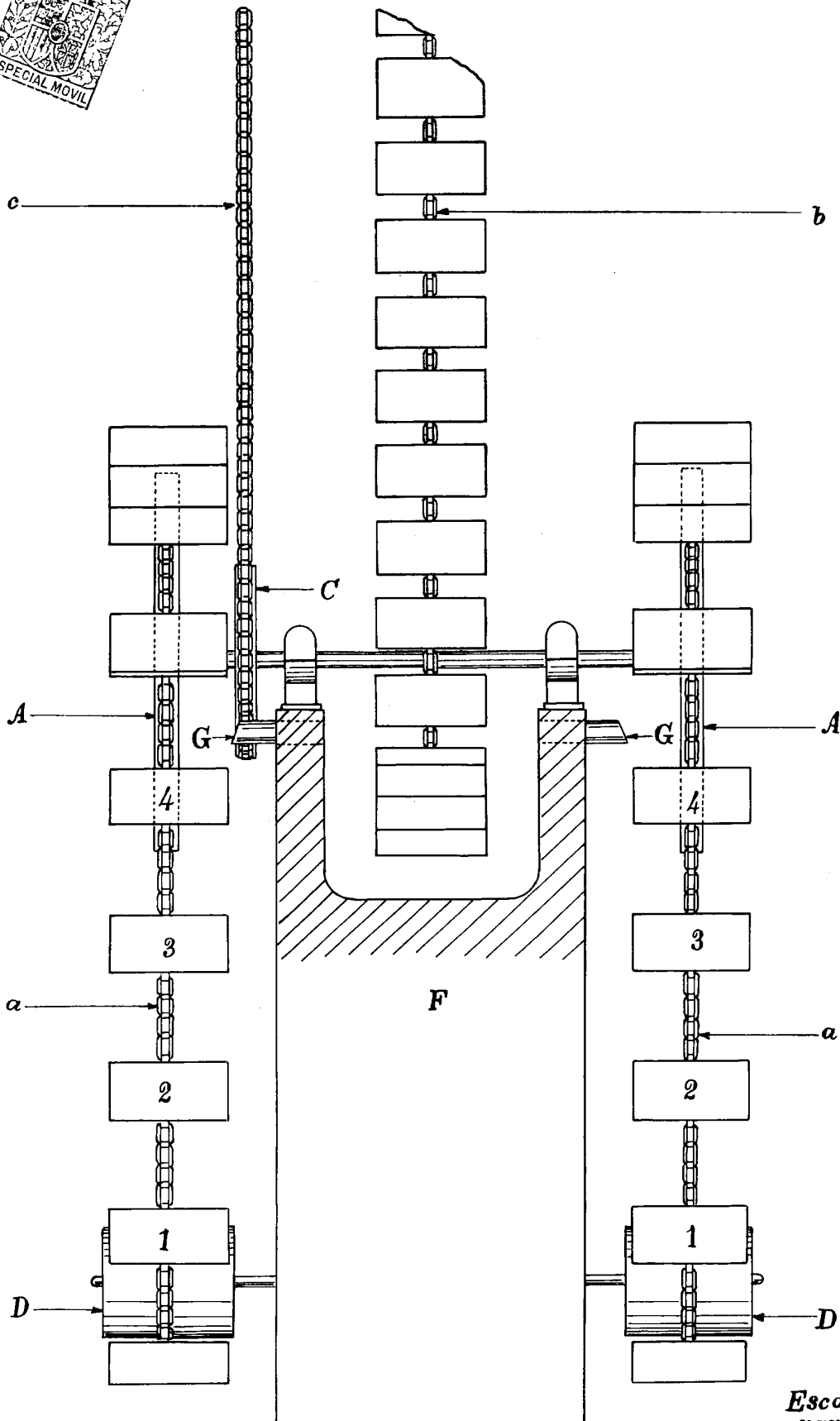
Fig. N^o 2



Escala variable

Alvito J. J. J.

Fig. No 3



Escala variable

Arquitecto Juan de la Cruz