

117703

27 NOV



117703

MEMORIA DESCRIPTIVA

=====

Correspondiente al registro de Modelo de Utilidad que, por veinte años, se solicita para España y sus Colonias, a favor de Don José CAMPANALES ESTANY, de nacionalidad española, residente en HOSPITALET (Barcelona), Carretera del Medio, nº 54-56 - - - - -

5.

p o r

"DISPOSITIVO PROTECTOR DE FONDOS DE ENVASES"

=====

El objeto del presente Modelo de Utilidad consiste en un dispositivo protector de fondos de envases, en especial los de material plástico moldeado, tal como bocoyes, barriles, bombonas, etc., el fondo de cuales envases, por tocar el suelo sustentante, se deterioran rápidamente por el efecto abrasivo del roce en el momento del arrastre del envase sobre dicha superficie sustentante.

10.

15.

117703 27



Para evitar ello se ha creado el objeto del presente Modelo de Utilidad. Del mismo se describe a continuación un caso de realización práctica, a título de ejemplo, no limitativo, acompañándose de una hoja de dibujos en la que:

5. En la figura 1, se representa en sección el fondo de un envase con el dispositivo protector incorporado.

En la figura 2, un detalle de la unión abrochada de un tirante del protector a un envase.

Y en la figura 3, un protector según la invención.

10. Consiste ésta en que el dispositivo está constituido por una corona moldeada de material plástico (1) que queda adosada al fondo externo (2) del envase (3), el cual se apoya sobre el suelo, a través de dicha corona, que presenta

15. unos tirantes de sujeción (4) que terminan en unos entrantes o salientes (5) los cuales se abrochan y machihembran en unos salientes o entrantes (6) dispuestos en la periferia del cuerpo del envase y cercanos a su base de manera

20. que la corona (1) queda adosada al fondo del envase en forma de quita y pon, a voluntad, a través de los tirantes (4) y sus extremos se abrochan y desabrochan según convenga la inclusión del dispositivo en el fondo del envase o la retirada del mismo.

25. La corona (1) es de altura oportuna para salvar la altura del gollete del envase gemelo, inferior, cuando están apilados, formando columnas, por superposición de varios.

Se sobreentiende que en el presente caso, serán variables cuantos detalles de construcción y acabado, no alteren, cambien o modifiquen la esencia de la invención.

117703²¹ NOV.



N O T A

Descrito el objeto y utilidad de la invención, lo que se declara como no divulgado ni practicado en España, comprende las siguientes reivindicaciones:

5. 1ª.- Dispositivo protector de fondos de envases, caracterizado por el hecho de que el dispositivo está constituido por una corona moldeada de material plástico que queda adosada al fondo externo del envase, el cual se apoya sobre el suelo, a través de dicha corona, que presenta unos tirantes de sujeción que terminan en unos entrantes o salientes los cuales se abrochan y machihembran en unos salientes o entrantes dispuestos en la periferia del cuerpo del envase y cercanos a su base de manera que la corona queda adosada al fondo del envase en forma de quita y pon, a voluntad, a través de los tirantes y sus extremos se abrochan y desabrochan según convenga la inclusión del dispositivo en el fondo del envase o la retirada del mismo.
10. 2ª.- Dispositivo protector de fondos de envases, según la anterior reivindicación, en el que la corona es de altura oportuna para salvar la altura del gollete del envase gemelo, inferior, cuando están apilados, formando columnas, por superposición de varios.
15. 3ª.- DISPOSITIVO PROTECTOR DE FONDOS DE ENVASES.
- 20.



27 NOV.

Según se describe y reivindica en la presente Memoria descriptiva, que consta de cuatro hojas foliadas y escritas por una sola cara y acompañada de una hoja de dibujos.

Madrid, a 27 de Noviembre de mil novecientos sesenta y cinco.

P.A.,

Antonio Aricha
p. p.

117703 27 NOV



FIG. 1

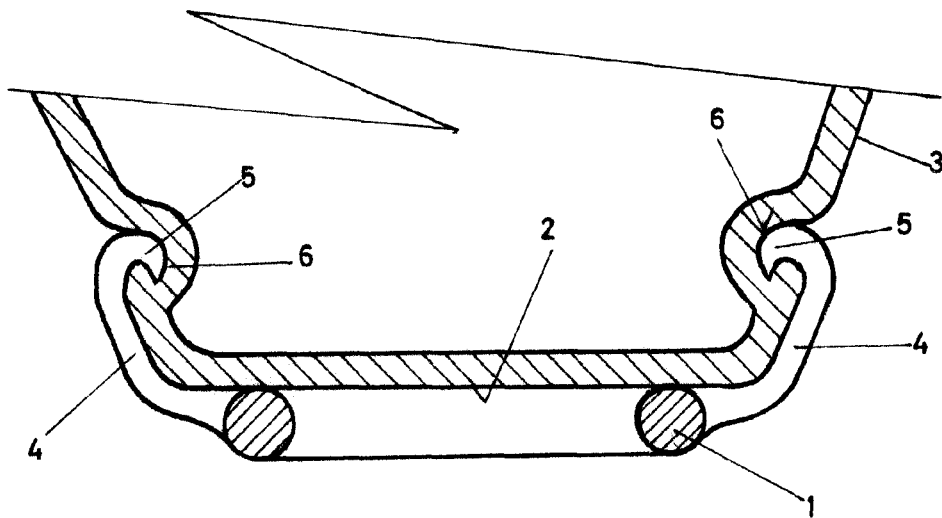


FIG. 2

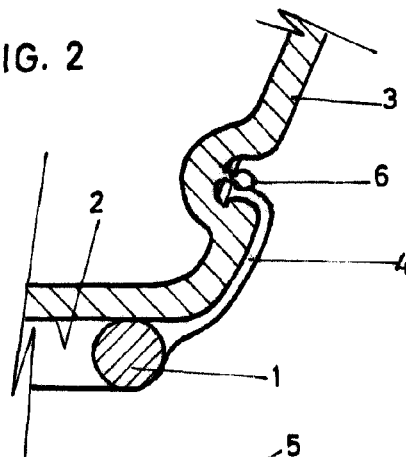
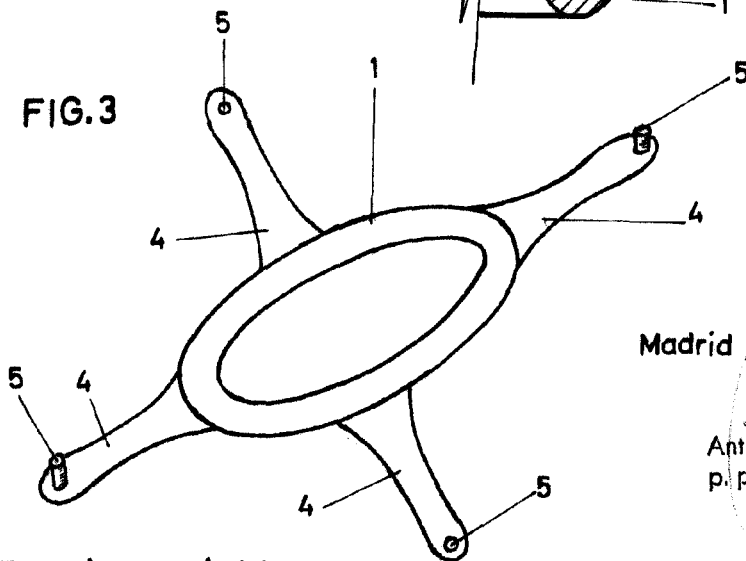


FIG. 3



Escala variable

Madrid 27 Noviembre 1965
R.P.

Antonio Archa
p.p.