



27

117696

M O D E L O  
D E  
U T I L I D A D

por "DISPOSITIVO DE ARMADO PARA FUSILES DE JUGUETE", a favor de DOÑA MARIA TERESA VILARO PENA, de nacionalidad española, residente en BARCELONA, calle San Luis 14.

= . =

MEMORIA DESCRIPTIVA

El presente modelo de utilidad se refiere a un dispositivo de armado para fusiles de juguete.

En la invención se ha previsto un fusil de juguete que presenta la parte de cañón del arma articulada con respecto a la parte de culata de la misma, en la que se halla la caja de mecanismos, comprendiendo la parte de culata un apéndice en gancho, operativamente dispuesto para encajar, constituyendo cierre de armado, en un diente propio del guardamonte del arma, montado en organización deslizante.

10. Con el fin de facilitar la explicación, se acompaña a



la presente memoria descriptiva de una lámina de dibujos en la que se ha representado un caso de realización que se cita a título de ejemplo.

En los dibujos:

5. La figura única, representa una vista parcialmente seccionada del dispositivo de armado, integrado por la pieza guardamontes 1, deslizante mediante guías extremas 2 y 3, en cooperación con las ventanas 4, 5 y 6, y el resorte de recuperación 7, comprendiendo la guía 2 un entrante 8 de
10. retenida para el gancho 9 propio de la parte del cañón 10 del conjunto, quedando de esta forma ambos elementos cerrados.

- El modelo dentro de su esencialidad puede ser llevado a la práctica en otras formas de realización que difieran en detalle de la indicada a título de ejemplo en la descripción. Podrá, pues, ser construido en cualquier forma y tamaño, empleando en su construcciones los materiales más adecuados por quedar todo ello comprendido en el espíritu de las reivindicaciones.
- 15.



117696

N O T A

Descrito el objeto y utilidad de la presente invención lo que se declara como no divulgado ni practicado en España, comprende las siguientes reivindicaciones.

1. Dispositivo de armado para fusiles de juguete, caracterizado esencialmente por el hecho de estar constituido por un guardamontes, deslizantes en guía longitudinal adecuada de la parte de culata del arma, comprendiendo este guardamontes sendos terminales a manera de patines para deslizado en el interior de la guía, en cooperación con un resorte de recuperación que opera contra uno de ellos, y de respectivas ventanillas que permiten la traslación de las patas del guardamontes, presentando el patín dotado del resorte de recuperación, una cavidad de retenida para un diente propio de la parte del cañón, articulada a la parte de culata, cuyo diente realiza enganche en la posición de armado del arma.

2. Dispositivo de armado para fusiles de juguete.

- Según se describe y reivindica en la presente memoria descriptiva que consta de cuatro hojas foliadas y escritas a máquina por una sola de sus caras, acompañadas de una
20. lámina de dibujos y de la documentación especificada en el

117696

27 NOV



índice anexo.

Madrid, a 27 NOV 1965

Ma TERESA VILARO PENA

p.a.

JAIME ISERN

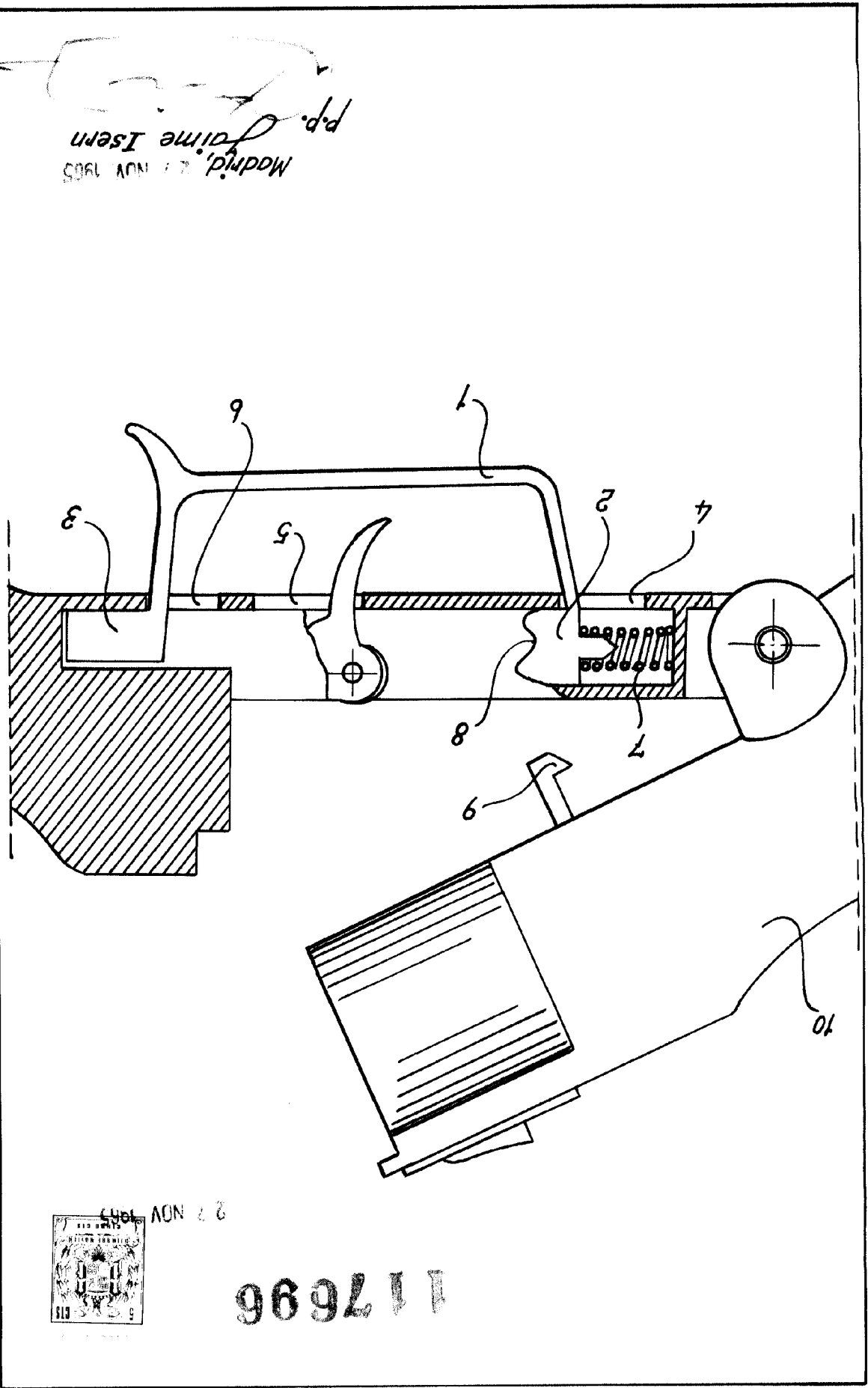
p. p.

The Maria Teresa Vilard Pena Hoja unica

117696



27 NOV 1965



Madrid, 27 NOV 1965  
p.p. Jaime Isern