



FIGURA PRIMERA.- Representa una vista lateral del modelo que se solicita.

FIGURA SEGUNDA.- Muestra una vista en planta del mismo.

20 FIGURA TERCERA.- Corresponde al elemento separador de los tabiques formativos de la colmena.

En estas figuras y con el mismo valor en todas ellas se aprecian las siguientes referencias.

25 1ª.- Elemento separador, dispuesto en número conveniente entre los tabiques -5-.

2ª.- Orificio central practicado en la pieza -1- a través del cual pasa la varilla -5-.

30 3ª.- Varilla, que comporta en uno de sus extremos una cabeza exagonal, mientras que el otro extremo se encuentra roscado para recibir a la tuerca -4-. Esta varilla sirve de medio de unión entre los tabiques -5- y la pieza -1-, quedando todo ello perfectamente acoplado en un solo cuerpo.

4ª.- Tuerca, que se acopla en el extremo roscado de la varilla -3-.

35 5ª.- Tabiques dispuestos en número conveniente, situados a una altura determinada del suelo, y que sirve de base de sustentación de las gallinas. Estos tabiques, por la separación idónea que es de 22 milímetros a que les obliga el elemento separador -1- consiguen que el excremento de las gallinas caiga al lugar determinado para el caso, evitando con ello el que se almacene a su alrededor, con lo que se consigue un estado higiénico perfecto, ya que el mantener la suciedad junto a las gallinas produce epidemias, que por medio de las colmenas objeto del presente registro, se mitigan en gran parte.

45 Estos tabiques pueden ser fabricados, en las proporciones que se consideren de más interés, y en los materiales más adecuados, principalmente en madera.

50 Descrita suficientemente la naturaleza del Modelo se hace constar expresamente que cualquier modificación de detalle que se introduzca en el mismo, se considerará dentro de esta protección, en tanto que no altere o modifique esencialmente su



finalidad característica.

N O T A

"="

Por último se declaran de novedad y utilidad, las siguientes:

R E I V I N D I C A C I O N E S

"="

1ª.-Perfeccionamientos establecidos en colmenas de gallineros, caracterizados esencialmente por comprender la disposición de unos tabiques en número calculados según el tamaño de las colmenas, separados entre sí a la distancia de 22 milímetros por medio de unos elementos cilíndricos huecos divididas en su centro diametralmente por un tabique, el cual se presenta taladrado en su centro, para el paso de una varilla que presenta una cabeza exagonal en un extremo siendo rosado el extremo enfrentado, para alojamiento de una tuerca, con lo que se consigue los diferentes cuerpos de la colmena y la unión de todos ellos en uno solo.

2ª.- PERFECCIONAMIENTOS ESTABLECIDOS EN COLMENAS DE GALLINEROS=

Todo ello tal y como se describe en el cuerpo de la presente memoria y se reivindica en su nota.

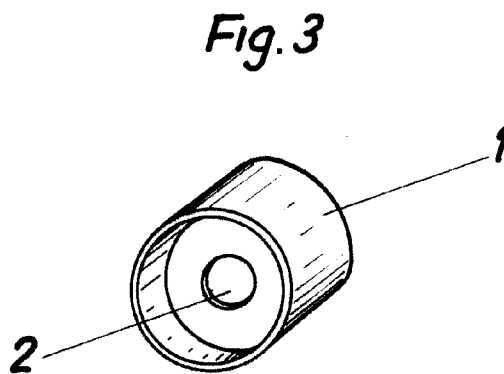
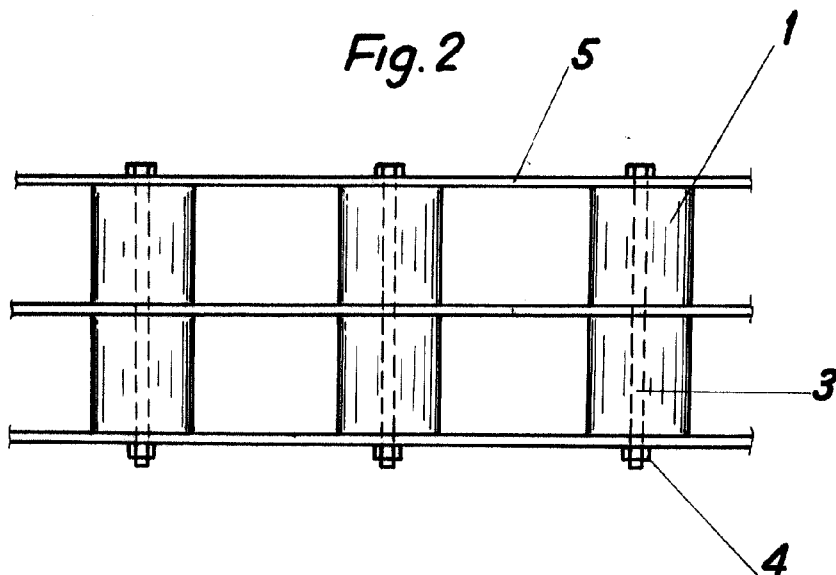
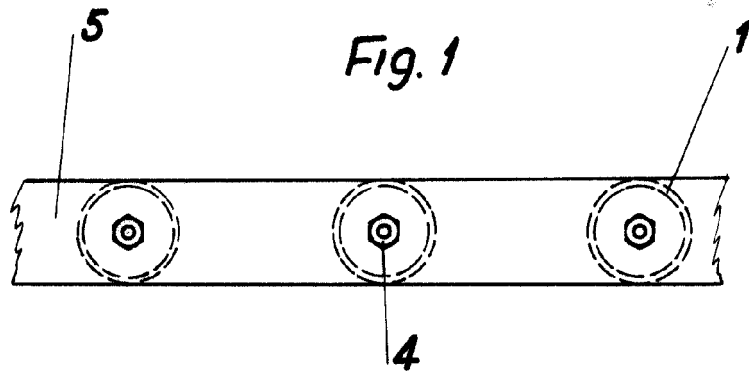
Esta memoria consta de tres hojas foliadas y mecanografiadas por una sola de sus caras y a dos espacios.

Madrid, 25 de noviembre de 1.965

El Agente Oficial.

José Luis Rodríguez Domatto
P. P.

117692



Madrid, 26 NOV. 1965
José Luis Rodríguez Pomatta
[Signature]

Escala variable