

117642

117681



MODELO DE UTILIDAD

Por veinte años

en España a favor de DIROMAR S.L. de nacionalidad española, domiciliada en Madrid, calle de Monte Perdido, 72, por "MESA CON TABLEROS CENTRALES EXTENSIBLES".

MEMORIA DESCRIPTIVA

5.- Se refiere el presente Modelo de Utilidad a una mesa de tableros extensibles, susceptible de aumentar o disminuir de superficie, merced a una nueva combinación de tableros centrales articulados y alojados en el hueco comprendido entre la gaveta o cajón y los tableros extensibles de la misma.

10.- Conocemos diferentes y variados sistemas de ampliación de los tableros de las mesas, todos ellos conseguidos por la combinación de tableros accesorios o bien por plegado simple en dos del tablero mencionado que denominamos mesa libro.



El modelo que preconizamos está formado por un tablero dividido transversalmente en dos partes iguales. Ambos deslizan por sendas guías acopladas por machi-hembrado y previstas en la cara interna del bastidor soporte de organización de la mesa propiamente dicha.

5.-

Estos tableros al extenderse cuentan con un tope de limitación, dejando un hueco central proporcional a las dimensiones de uno de ellos, en cuyo hueco alojan dos tableros articulados axialmente y longitudinalmente por bisagras y basculantes en unos pivotes diametralmente opuestos que, permiten abrirlos y situarlos en la zona central abierta a los haces con los tableros comentados.

10.-

Tanto los tableros extensibles como los centrales, cuentan en sus bordes internos respectivamente enfrentados con unos salientes y cajeados alternados dos a dos que acoplan por machi-hembrado asegurando la perfecta unión de la superficie total que ha de formar el tablero de la mesa una vez extendida.

15.-

Una idea más amplia de las características del modelo la realizaremos a continuación al hacer referencia a la lámina de dibujos que a esta memoria se acompaña y en la que de manera un tanto esquemática y tan solo por vía de ejemplo se representan los detalles preferidos de la idea del invento.

20.-

En los dibujos.-

La figura 1ª.- Corresponde a una vista frontal de la mesa con sus tableros cerrados.

25.-

La figura 2ª.- Muestra la propia mesa de la figura anterior con los tableros extendidos.

30.-



La figura 3ª.- Corresponde a una vista en plan ta superior del conjunto representado en las figuras 1 y 2.

5.- La figura 4ª.- Es una vista en perspectiva de la mesa con los tableros extendidos y los centrales en su fase de apertura.

La figura 5ª.- Corresponde a una vista seccionada según plano vertical de la mesa con los tableros extendidos y los centrales alojados en su interior.

10.- La figura 6ª.- Es un detalle seccionado de la mesa representada en la figura 5ª.

15.- Comentando las referencias numéricas de dichas láminas de dibujos, se indica mediante el nº -1-, el bastidor rectangular o chasis de organización de la mesa, dotada en sus vértices de las escuadras macizas, -13-, sobre las que fijan los manguitos o mordazas -2-, para recepción y fijación de las patas de soporte -3-, contando contralamente con una gaveta o cajón -6-.

20.- El tablero está dividido transversalmente en dos secciones -4- y -5-, dotadas en su borde inferior de unas guías - 16- que deslizan linealmente en las correspondientes e internas del bastidor -1-, las cuales centralmente presentan un tope -15-, para limitación del cierre de ambos tableros, los cuales en su borde internos respectivos presentan unos apéndices o salientes -12- y el opuesto unos cajeados o alvéolos -11-.

25.- El bastidor, cuenta centralmente con unos travesaños paralelos -18-, que delimitan el hueco central de la gaveta o cajón -6-. Dichos largueros presentan unas pletinas triangulares con pivotes, diametralmente opuesto -9-, en los que articulan por simple basculamiento un par de tableros iguales 7- y -8-, de di-

30.-



mensiones equivalentes a la mitad de cualquiera de los mencionados -4- y -5- y que abiertos equivalen a la superficie de uno de estos.

5.- Dichos tableros -7- y -8- van articulados en uno de sus bordes longitudinales, por sendas bisagras -17- y cuentan en sus respectivos bordes transversales con pivotes -10-, y en el opuesto con cajeados o alveolos, para encajar en los previstos sobre los bordes internos de los tableros extensibles -4- y -5-.

10.- Los travesaños -18-, llevan adosados en su borde inferior, unas guias -14-, de mayor sección, previstas para el deslizamiento y guia de la gaveta -6- y para colaborar en la apertura de los tableros centrales -7- y -8-, que cubren el espacio central comprendido entre los extensibles.

15.-

FUNCIONAMIENTO

20.- Procederemos inicialmente extendiendo los tableros -4- y -5- merced a sus guias -16- y hasta un tope previstos que limitan su apertura, seguidamente traccionaremos el tablero superior -8-, que por razón del basculamiento pivotante -9- y por la articulación de las bisagras -17-, arrastrará consigo el tablero -7-, que abren simultaneamente, colaborando en su elevación la guia -14-, sobre la que patinan hasta situarse sobre los bordes del bartidor -1-. Una vez, situado el tablero en la zona descrita, empujaremos suavemente hacia dentro los tableros -4- y -5- encajándolos en los pivotes -10- y -12- y los alveólos -11-, previstos en los bordes internos de dichos tableros, formando una superficie uniforme y de mayores dimensiones.

30.-



- Una vez descrita convenientemente la naturaleza del modelo, se hace constar a los efectos oportunos que el mismo no queda limitado a los detalles exactos de esta exposición, sino que por el contrario en el podrán introducirse aquellas modificaciones que la práctica aconsejase siempre y cuando que no se desvirtúen las características esenciales del modelo.
- 5.-

N O T A

Se declara como de propiedad y novedad para todo el territorio español el contenido de las siguientes.

R E I V I N D I C A C I O N E S

- 10.- 1ª.- Mesa con tableros centrales extensibles, que se caracteriza esencialmente al estar integrada por un bastidor rectangular, chasis de organización del conjunto, dotado de guías internas longitudinales y en sus vértices de sendas escuadras macizas, donde se acoplan unos manguitos- mordazas para sujeción de las patas de soporte, cubierta por un tablero de encimera, dividido centralmente y transversalmente en dos secciones homólogas y en su centro de una gaveta accesoria.
- 15.-
- 20.- 2ª.- Mesa con tableros centrales extensibles, que los tableros mencionados en la reivindicación anterior son susceptibles de extenderse linealmente, mediante unas guías laterales situados en su plano inferior y que deslizan por las internas, en el bastidor de soporte, las cuales cuentan centralmente y en sus extremos con unos topes para limitación del recorrido de dichos tableros, los cuales dejan un espacio central equivalente a las dimensiones, de uno de ellos, que se cubre por
- 25.-



la disposición de dos tableros, plegados, alojados en el hueco comprendido entre la gaveta y el bastidor.

- 5.- 3ª.- Mesa con tableros centrales extensibles que se caracteriza de conformidad con la reivindicación anterior, porque dichos tableros centrales se organizan entre un par de travesaños fijados al chasis de soporte pivotando y basculando en unos pivotes cilíndricos, diametralmente opuestos y articulados entre si mediante sendas bisagras previstas en uno de sus bordes longitudinales, de forma que al traccionar el tablero superior de los mencionados, arrastramos consecuentemente el inferior los cuales se abren simultaneamente hasta situarse en los bordes externos del bastidor y a los haces de los tableros extensibles; los cuales se unen entre si por sencillo encaste de machi-hembrado, integrado por pivotes y alveolos previstos en los bordes internos de los referidos tableros.
- 10.-
- 15.-

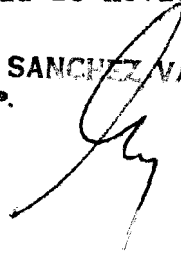
- 20.- 4ª.- Mesa con tableros centrales extensibles, que se caracteriza de conformidad con la reivindicación anterior, porque dichos tableros centrales se abren por la intervención de unas guias adosadas al borde inferior de los travesaños, de mayor sección que éstos y dotada de una ranura longitudinal donde va guiada la gaveta accesoria de la mesa.

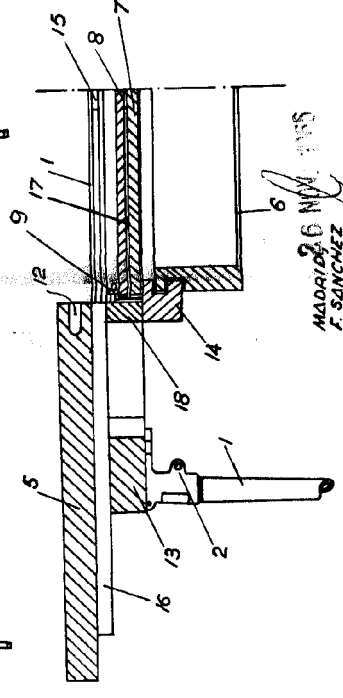
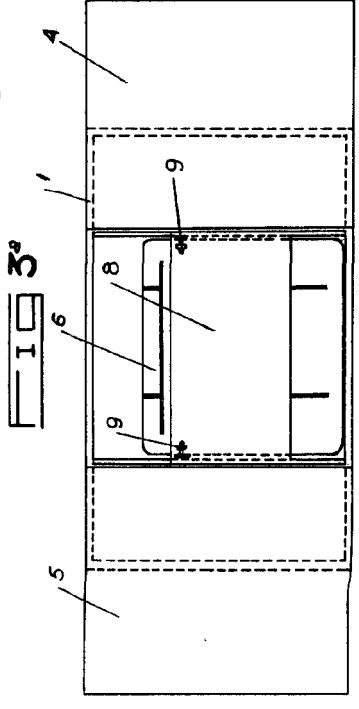
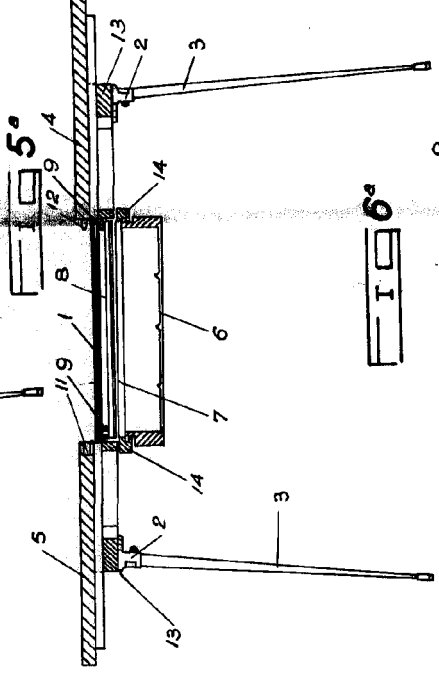
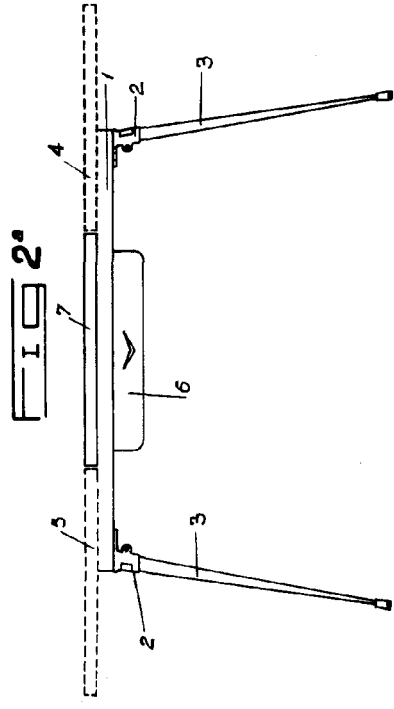
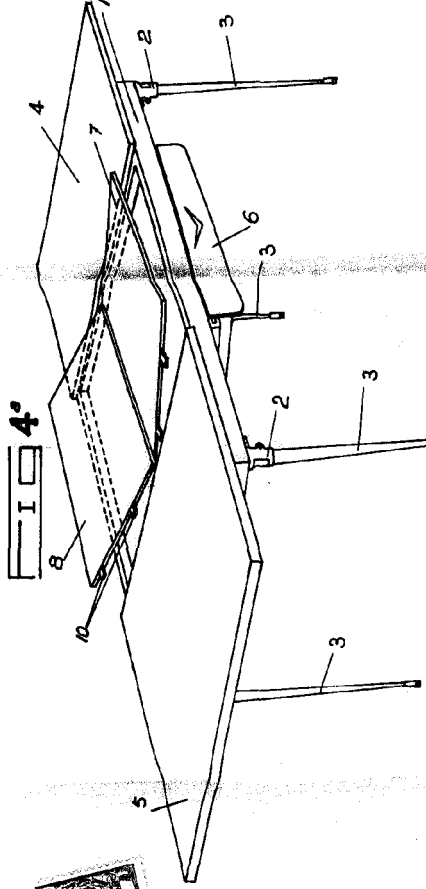
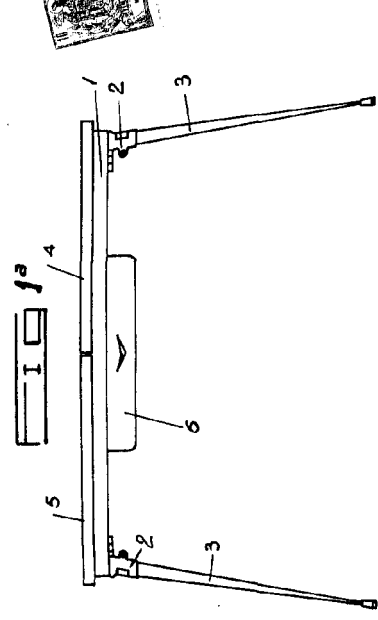
- 25.- 5ª.- MESA CON TABLEROS CENTRALES EXTENSIBLES, Según consta y reivindica la presenta memoria

que consta de 7 hojas mecanografiadas por una sola de sus caras y una lámina de dibujos que la ilustran.

Madrid 26 noviembre de 1.965

F. SANCHEZ VALLADARES
P.P.





MADRID 26 NOV 1955
 K. SANCHEZ
 P.P.