

117680



M O D E L O D E U T I L I D A D

per veinte años

a favor de

**DON JOSE NEMESIO LUCAS SANCHEZ, con domicilio en Madrid,
calle Bravo Murillo, número 123 - 3º, por: TAPON PORTAENVASES
BASCULANTE.**

MEMORIA DESCRIPTIVA

Se refiere el presente Modelo de Utilidad a un tapón portaenvases basculante para recipientes en particular para tubos de pasta, dentrifica o similar, las cuales quedan suspendidos o colgados y convenientemente cubiertos por una capucha prevista al efecto.

5

Este soporte esta constituido por un elemento



117680

de sencillísima configuración que puede fabricarse en cualquier material, especialmente en plástico, resultando muy económico y sumamente práctico en la cotidiana y ordinaria utilización de los mismos, evitando el consecuente retraso o pérdida de tiempo que implica abrir el recipiente, proveerse de la cantidad de producto adecuada y volverlo a cerrar, dejándolo en el lugar designado para su almacenamiento.

Dicho soporte esta formado por un cajado paralelepipedica, abierto en sus planos, superior y frontal, fijado por su fondo mediante simples tornillos o similares y dotado en el plano inferior de una escotadura central y transversal.

Este soporte cuenta centralmente con un plano vertical, que abarca la longitud total del soporte, dotado superiormente de unos apendices que articulan en sendos orificios previstos en los laterales del soporte y centralmente dotado de un abultamiento o capucha cónica donde aloja la boquilla troncoconica y calada de los recipientes o tubos de pasta la cual queda cuerta por ésta y suspendido en los margenes de la escotadura, de ancho menor al diametro de la base inferior de la boquilla que va convenientemente roscado al cuello o boca propiamente dicha del tubo de pasta.

Para usarlo, tiraremos del recipiente, articulando suavemente el plano central hacia adelante, para dejarlo libre de la escotadura que lo soporta.

Todo ello se realiza autonoma y simultaneamente en un lapsus, no superior a unas decimas de segundo.

117680



5 Una idea más amplia de las características del modelo las realizaremos a continuación, al hacer referencia a la lámina de dibujos que ésta memoria se acompaña en la que, de manera un tanto esquemática y tan solo por vía de ejemplo se representan los detalles preferidos de la idea del modelo.

En los dibujos:

La figura 1ª.- corresponde a una vista en alzado frontal del conjunto con el recipiente suspendido.

10 La figura 2ª.- muestra en sección transversal el conjunto representado en la figura anterior.

La figura 3ª.- muestra una sección longitudinal del propio conjunto.

Las figuras 4ª y 5ª, corresponde a detalles seccionados de las fases de extracción del recipiente.

15 Comentando las referencias numéricas de dicha lámina de dibujos se hace la aclaración de que mediante el número -1-, se indica el soporte propiamente dicho, dotado de la escotadura -2-, y del plano longitudinal -3-, articulado en sus extremos por los apéndices -4-, que alojan en los calados -9-, de los laterales del soporte -1-. Dicho plano articulado, cuenta central
20 y solidariamente con un aboltamiento o capucha cónica -5-, donde aloja en boquilla calada e igualmente cónico -6-, del recipiente o tubo de pasta -7-, que rosca sobre el propio cuello -8-, del mencionado recipiente. El soporte es susceptible de

117680



5 fijarse en la pared por simples tornillos -10-.

Una vez descrita convenientemente la naturaleza del invento, se hace constar a los efectos oportunos que el mismo, no queda limitado a los detalles exactos de ésta exposición, si no que, por el contrario, en él podrán introducirse aquellas modificaciones que las circunstancias pudieran aconsejar, siempre que no se varien las características esenciales del modelo.

N O T A

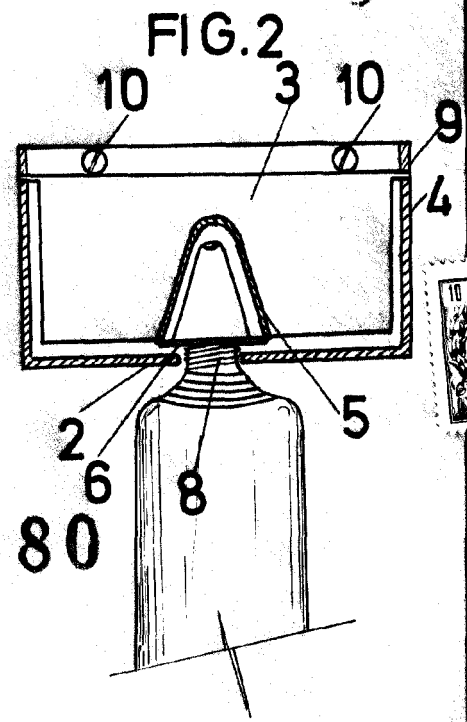
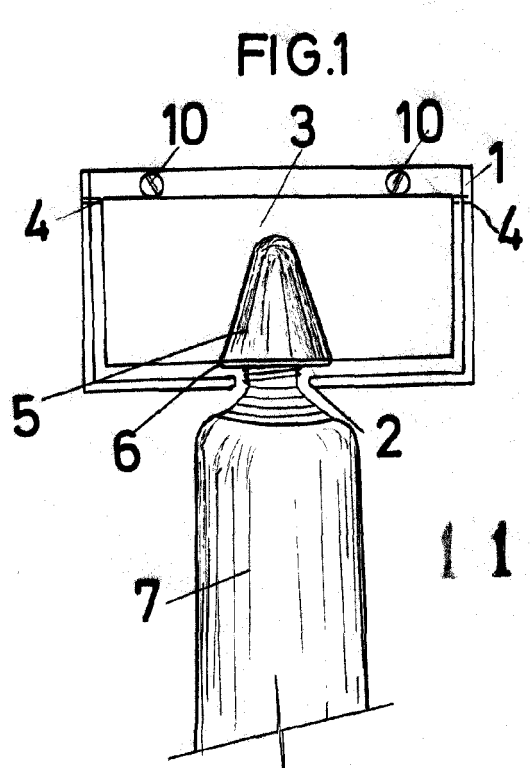
10 Se declara como de novedad y propiedad para todo el territorio español el contenido de las siguientes:

R E I V I N D I C A C I O N E S

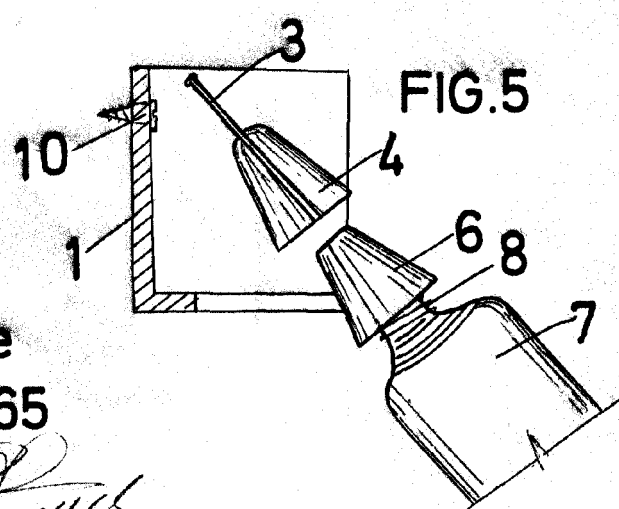
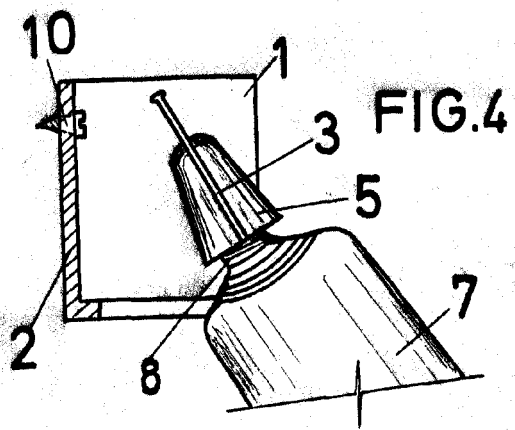
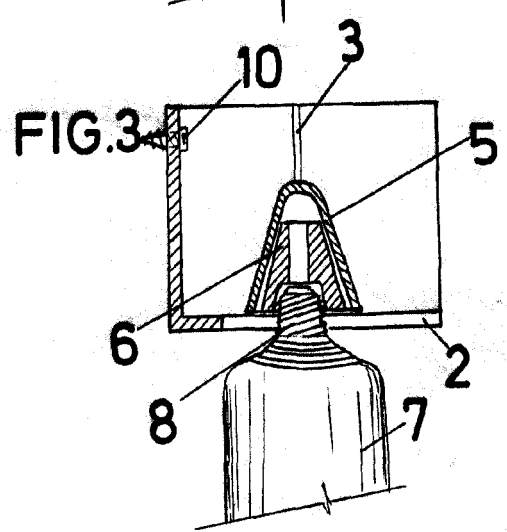
15 1ª.- TAPON PORTAENVASES BASCULANTE, que se caracteriza esencialmente al estar formado por un soporte paralelepipedo rectangular abierto por sus planos superior y frontal y dotado en el de fondo por unos calados para su fijación a la pared por simples tornillos, contando además en su plano inferior con una escotadura central y transversal en cuyos margenes queda suspendido el recipiente colgado por la base inferior de la boquilla cónica del mismo.

20 2ª.- TAPON PORTAENVASES BASCULANTE, que se caracteriza de conformidad con la reivindicación anterior porque dicho soporte, cuenta central y longitudinalmente con un plano vertical, articulado en sus extremos, median
25 tesenos pivotes que alojan en unos caldos previstos en

117680



117680



Escala variable
MADRID, -11-1965