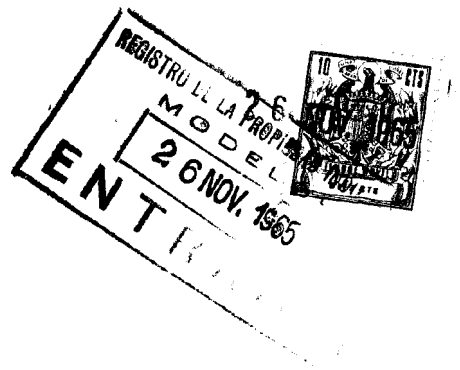


17677



- 1 -

MEMORIA DESCRIPTIVA

que se acompaña

a la solicitud de

registro de un MODELO DE UTILIDAD por veinte años
en España, a favor de DON ROBERTO SERGIO MEANA PA-
VON, residente en MADRID, Claudio Coello, 90-3º,
de nacionalidad española

por:

"UN DISPOSITIVO DE FIJACIÓN, EN FORMA DESLIZANTE, DE
HOJAS DE BLOCS Y SIMILARES".



las hojas, constituido por dos varillas arqueadas, de sección circular ,
dispuestas concéntricamente sobre los orificios -3- y otros practica-
dos en la base -1-.

35 Estas varillas -4-, facilitan el desplazamiento de las hojas -2-,
y, consecuentemente, su colocación ordenada en cualquiera de los mon-
tones que se formen, asegurando dichas varillas la tersura de las ho-
jas mencionadas.

40 5.- Indica unos posibles ensanchamientos, tuercas o medios simila-
res previstos en cada terminal de las varillas -4- y que facilitan su
fijación y posicionado vertical sobre la descrita base -1-, detalle
representado en la figura tercera del plano anexo.

Estos elementos de fijación -5- son desmontables a fin de facili-
tar la reposición o recambio del bloc -2-.

45 Descrita suficientemente la naturaleza del Modelo, se hace cons-
tar expresamente que cualquier modificación de detalle que se introduz-
ca en el mismo, se considerará incluido dentro de esta protección le-
gal, en tanto que no altere o modifique esencialmente su finalidad ca-
racterística.

50 Por último, se declaran de novedad y utilidad las reivindicacio-
nes consignadas en la siguiente

N O T A

55 1.- UN DISPOSITIVO DE FIJACIÓN, EN FORMA DESLIZANTE, DE HOJAS
DE BLOCS Y SIMILARES", caracterizado esencialmente porque comprende la
disposición de un par de varillas arqueadas, entre sí de distinto diá-
metro y situadas concéntricamente, estando alojadas parcialmente estas
varillas en los orificios practicados en la parte superior del bloque
de hojas, lo que facilita su fijación y desplazamiento para una poste-
rior colocación ordenada en ambos sentidos, presentando dichas varillas
en sus terminales medios de fijación sobre una base apropiada que ase-
60 gura su posicionado vertical y cuyos medios son de efectos desmontables



26

para facilitar la reposición de las hojas.

2º.- "UN DISPOSITIVO DE FIJACIÓN, EN FORMA DESLIZANTE, DE HOJAS DE BLOCS Y SIMILARES".

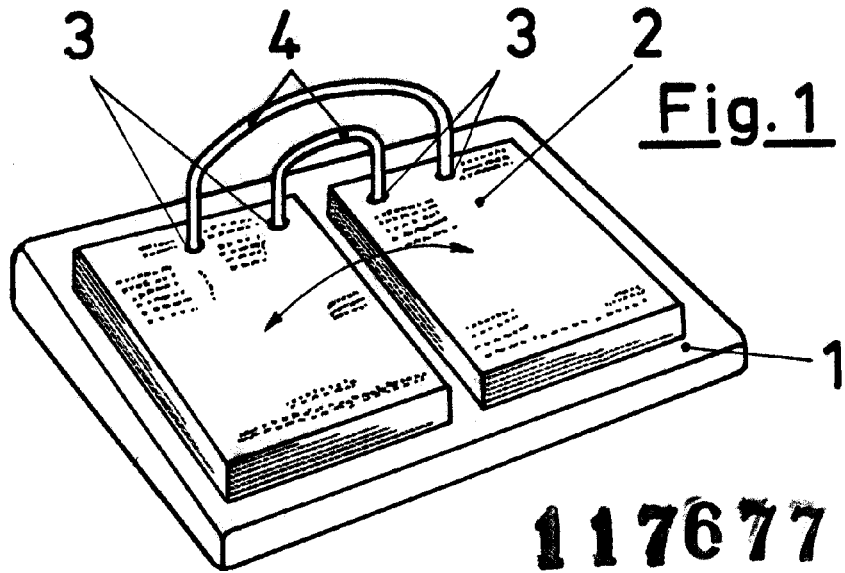
65 Todo según se indica en la presente memoria, que consta de cuatro páginas escritas a máquina y la hoja de planos que se acompaña.

Madrid, 26 de Noviembre de 1.965

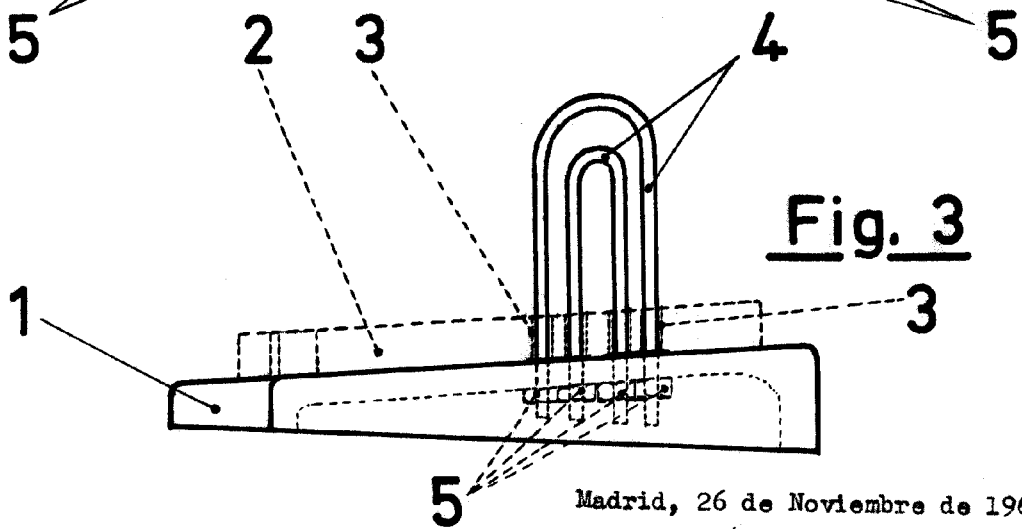
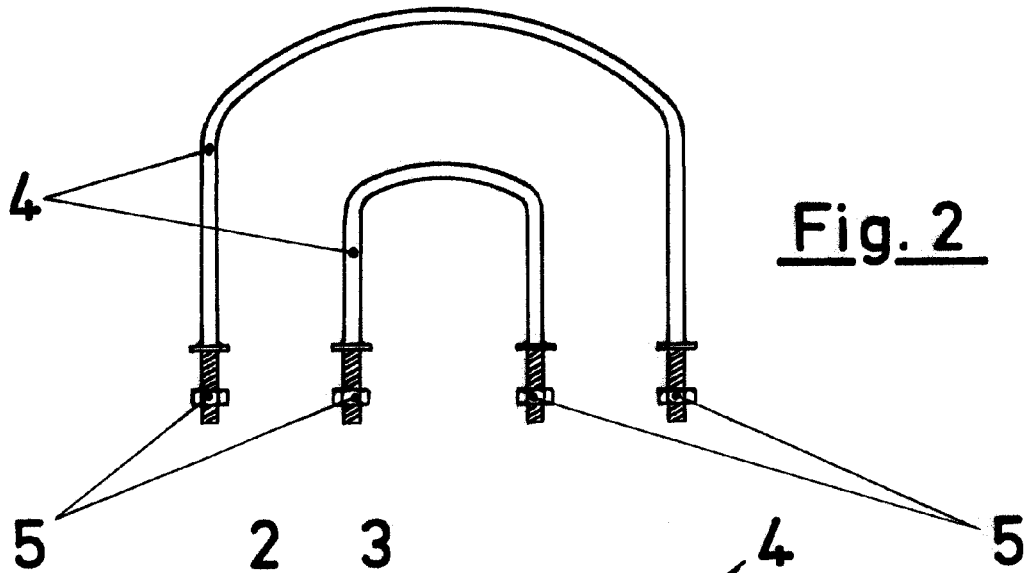
JOSE MARIA DEL CORRAL,



26



117677



Madrid, 26 de Noviembre de 1965
JOSE MARIA DEL CORRAL,

ESCALA VARIABLE

Jose Maria del Corral