

MODELO DE UTILIDAD

---

117675

*Memoria Descriptiva*  
*sobre*

"CONJUNTO DE ELEMENTOS PARA LA SUSPENSION  
DE PANELES".

---

*Solicitante:*      **TABLEROS DE FIBRAS, S.A., (TAFISA), entidad  
española, residente en: Carrera de San Jerónimo,  
Nº 36 - MADRID-14.**

---

El presente modelo de utilidad, se refiere a un sistema o conjunto de elementos para la suspensión de paneles, de los del tipo que son empleados comúnmente en la construcción para eliminar ruidos, evitar la propagación del calor, como ele-

5.



mentos decorativos, etc.

Estos paneles se construyen en diversas materias, siempre que las mismas cumplan las condiciones de aislamiento que son su principal misión, y en general van dispuestos sujetos en elementos metálicos que forman un enrejado. Los elementos metálicos de suspensión, son conocidos desde hace tiempo y en la práctica se utilizan diversos sistemas, que en general difieren entre sí en los perfiles que los constituye, y en la manera de ser suspendidos.

El sistema objeto del presente invento, comprende unos perfiles en T, que constituyen una estructura primaria, los cuales son sostenidos mediante unas piezas adecuadas que los cogen por su parte superior, y unidos a ellos otros perfiles, asimismo en T, que constituyen la estructura secundaria y se unen a los primeros mediante elementos especiales que dan al conjunto una solidez adecuada.

En el dibujo adjunto, se ha representado el objeto del invento, que será comprensible con la siguiente descripción. En tal dibujo, la figura 1 es una vista en perspectiva del sistema ya montado, mientras que la figura 2 son dos vistas, asimismo en perspectiva, de los perfiles que constituyen la estructura secundaria.

El sistema está constituido por un perfil en T 1, que se encuentra unido a una pieza de soporte 2 que a su vez queda suspendida de la varilla roscada 3. Esta pieza de soporte 2 tiene en su parte

117675<sup>3</sup> -



inferior dos ramas dobladas en forma de tenazas, y a través de la boca de las mismas puede pasar el reborde que el perfil 1 tiene en su parte superior.

5. Los perfiles 1 pueden empalmarse longitudinalmente mediante las piezas 4, representadas... algo separadas en la figura 1, pudiéndose formar... así una estructura primaria indefinida. Estas piezas 4 presentan en su parte superior un dobléz que encaja en el reborde superior de los perfiles 1, y en su parte inferior dos pestañas que se introducen en los huecos 5 de que están dotadas las almas de dichos perfiles.
- 10.

- La estructura secundaria, está formada por los perfiles 6, asimismo en T, y que se unen a los primeros mediante las piezas o cerrojos 7. Estas piezas se fijan al alma de los perfiles 6 mediante tornillos, o en caso que se desee pueden emplearse otros medios, por ejemplo, remaches, y presentan en su extremo una muesca 8, mediante la cual se aseguran en las ventanas 5 de los perfiles que constituyen la estructura primaria.
- 15.
- 20.

- El sistema, tal como está descrito es de un montaje rápido y seguro y no precisa de operarios especializados para ello.
- 25.

- N O T A -

- Descrita suficientemente la naturaleza del invento, así como la manera de realizarlo en la práctica, debe hacerse constar que las disposiciones anteriormente indicadas, son susceptibles
- 30.



de modificaciones de detalle en cuanto no alteren su principio fundamental, siendo lo que constituye la esencia del referido invento y por lo que se solicita Modelo de Utilidad, por 20 años en España:

5. "CONJUNTO DE ELEMENTOS PARA LA SUSPENSION DE PANELES"; caracterizándose por lo siguiente: .....
10. 1ª.- Conjunto de elementos para la suspensión de paneles, caracterizado porque está constituido por un primer perfil que da lugar a la estructura primaria, un segundo perfil para la estructura secundaria, elementos para la unión de dichos dos perfiles entre sí, elementos para la unión longitudinal de los perfiles que constituyen la estructura primaria, y elementos para la sustentación de conjunto o sistema, que colaboran con varillas rosca-  
15. cadas para el mismo objeto.
20. 2ª.- Conjunto, según reivindicación 1ª, caracterizado porque los perfiles que constituyen la estructura primaria son perfiles en T, y presentan en la parte superior de su alma un engrosamiento o reborde y en la parte media una serie de ventanas dispuestas a distancias regulares.
25. 3ª.- Conjunto, según las reivindicaciones anteriores, caracterizado porque los elementos para la unión longitudinal de los perfiles de la estructura primaria entre sí, están constituidos por  
30. unas piezas que en su parte superior presentan un reborde o dobléz, adecuado para encajar en el reborde de la parte superior del alma, y en su parte media unas pestañas que pueden ser introducidas en las



- ventanas practicadas en el alma de los perfiles. Los elementos para la sustentación del conjunto, están constituidos por unas piezas que en uno de sus extremos tiene dos ramas dobladas formando una tenaza, cuyas bocas tienen la abertura suficiente para poder abarcar el alma del perfil, pero menor que el reborde de la parte superior del mismo, y en su parte superior, están dobladas en escuadra y presentan un orificio para el paso de las varillas roscadas.
- 5.
10. 4ª.- Conjunto, según las reivindicaciones anteriores, caracterizado porque los elementos para la unión de los perfiles de la estructura primaria con los que constituyen la estructura secundaria, están constituidos por unas placas unidas a los perfiles de la estructura secundaria mediante tornillos u otros elementos análogos, y que en su extremo libre comprende una escotadura para su encaje en las ventanas practicadas en el alma de los perfiles de la estructura primaria.
- 15.
20. 5ª.- "Conjunto de elementos para la suspensión de paneles" tal y como queda substancialmente descrito en la presente Memoria y en el dibujo adjunto. Esta Memoria consta de cinco hojas, escritas a máquina por una sola cara.

Madrid 26 NOV. 1965

TABLEROS DE FIBRAS, S.A. (TAFISA),

A. GOMEZ ACEDO Y MODET  
Firmado: Fernández Ruiz

117675

26



FIG. 1

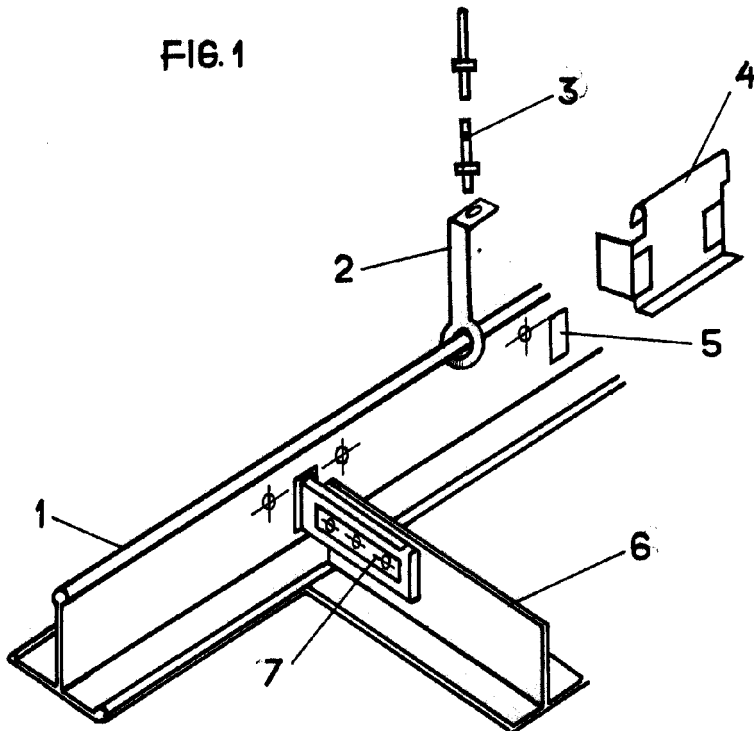
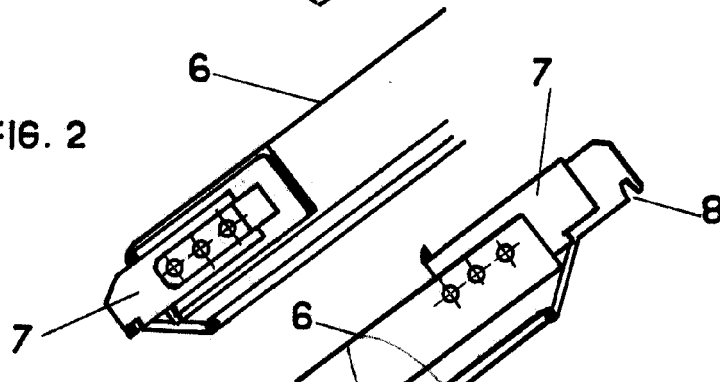


FIG. 2



26 NOV. 1958

MADRID  
TABLEROS DE FIBRAS, S.A. (TAFISA)

J. GOMEZ ACEBO Y MODEI  
Firmado F. Hernández Ruiz

ESCALA VARIABLE.