



117674

117674

M E M O R I A D E S C R I P T I V A
DE UNA PATENTE DE MODELO DE UTILIDAD POR VEINTE AÑOS EN ESPAÑA
A FAVOR DE DON JOSE FERNANDEZ DEL RIO, DE NACIONALIDAD ESPAÑO-
LA, RESIDENTE EN SANTANDER, C/ Perez Galdos nº 17
s o b r e
MESA DE DOBLE ALTURA.



La mesa que es objeto de ésta solicitud de Modelo de Utilidad tiene la especial característica de ser transformable en altura, lo que posibilita su doble utilización, en un aspecto como mesa de salón, y en el otro como mesa de comedor.

- 5.- No es necesario señalar las ventajas que proporciona ésta posibilidad en la época actual; en que la reducida superficie de las viviendas y las exigencias de la decoración moderna han obligado a la supresión de determinados muebles-tales como los de comedor- que siempre fueron tradicionales, y que han sido
- 10.- sustituidos por otros de doble uso, con objeto de reducir a lo imprescindible el mobiliario sin renunciar a los efectos producidos por los muebles suprimidos.

- Ahora bien, es necesario lograr en la fabricación de éstos muebles transformables la máxima facilidad de utilización, simplificando lo más posible sus mecanismos e incluso suprimien-
- 15.- dos en absoluto cuando ello sea posible, todo ello, como es natural, en beneficio del usuario y de la duración y conservación del mueble.

- La mesa que constituye esta solicitud de inscripción reúne todas estas condiciones, pues no solamente procura esa doble utilización ya indicada, sino que la consigue de una manera cómoda, fácil y sencilla.
- 20.-

- Por éste objeto se solicita el correspondiente privilegio de Modelo de Utilidad, que asegure al peticionario el derecho a su explotación industrial exclusiva, de conformidad en un
- 25.- todo con el reconocido en el artº 171 del vigente Estatuto-Ley de Propiedad Industrial.

- Se ilustra la descripción con una hoja de planos, en la que se ha representado un ejemplo de ejecución preferido; el
- 30.- cual debe ser considerado en su más amplio aspecto y nunca en limitativo, ya que será posible introducir en el mismo todas aquellas modificaciones de detalle que no alteren su finali-



dad característica.

En el plano:

5.- La Figura 1ª., representa una vista en perspectiva y despiece de las dos partes o elementos que componen la mesa transformable, en posición de acoplamiento, y

La Figura 2ª., la misma mesa transformada, con sus dos elementos acoplados.

10.- De conformidad con lo representado la mesa de doble altura está formada esencialmente por un armazón (1) que corresponde al de una mesa de salón, de pequeña altura, constituida por un bastidor (2) para apoyo y sujeción del tablero (no representado) y las correspondientes patas de apoyo al suelo (3), provistas en verticalidad con relación al plano del tablero.

15.- Esta mesa, que es utilizable funcionalmente con caracter independiente, se complementa para ganar la altura necesaria que permita su utilización en otros fines, tales como mesa de comedor, con un pié soporte (4), constituido a su vez por cuatro patas verticales (5), las que conservan entre sí la misma separación que las correspondientes del armazón (1), de tal forma que coinciden en superposición.

20.- Las patas (5) del soporte se unen estructuralmente entre sí por la disposición de un larguero (6), y respectivamente a las enfrentadas por otro larguero longitudinal (7).

25.- En el interior de las mismas se prevee hueco, con objeto de permitir el deslizamiento en su interior de las correspondientes patas del armazón (1), hasta el punto que fije posicionalmente la altura requerida del conjunto, fijandose ésta posición por cualquier procedimiento mecánico conocido.

30.- El conjunto descrito irá recubierto, como es natural; con un tablero (no representado) que podrá adoptar la forma más conveniente, bien sea sencillamente articulado, de alas, etc.

Descrito suficientemente el objeto a que se refiere este



Modelo de Utilidad, solo resta que será posible introducir en su realización industrial todas aquellas modificaciones de detalle que no alteren o varien sustancialmente su esencialidad, que es la que se desprende de cuanto antecede y se reivindica a continuación.

5.-

Estas variaciones podrán afectar por tanto a cambios de forma, materia, dimensiones, proporciones, etc., y deberán quedar todas ellas comprendidas en la protección que se recaba.

NOTA

10.-

En resumen, la presente solicitud recaerá sobre las siguientes reivindicaciones.

15.-

1ª.- Mesa de doble altura, que se caracteriza esencialmente por comprender una estructura constituida por un bastidor de apoyo del tablero y cuatro patas previstas en verticalidad con relación al plano del mismo, cuyo bastidor, una vez convenientemente recubierto, es susceptible de utilizarse independientemente, así como de acoplarse sobre un pié-soporte, constituido por otras cuatro patas verticales, unidas entre si por mediación de largueros, y previstas interiormente huecas, con objeto de permitir el alojamiento de los extremos de las patas del cuerpo principal hasta el punto determinado por la altura necesaria, en el cual se ha previsto el dispositivo mecánico adecuado para determinar su fijación posicional.

20.-

2ª.- MESA DE DOBLE ALTURA.

25.-

Según se describe en la presente memoria que consta de cuatro hojas escritas a máquina por una sola cara y dibujos.

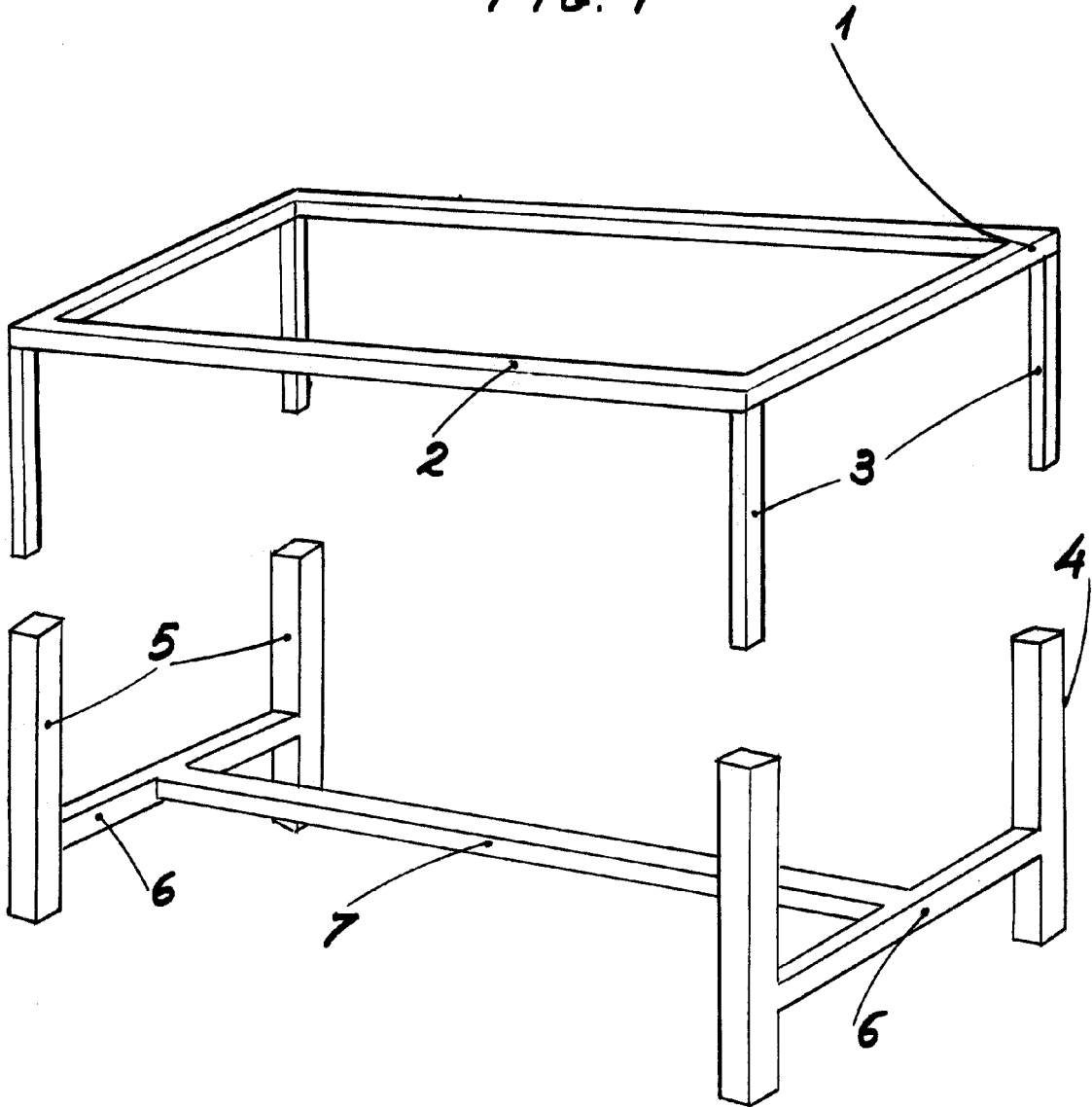
Madrid a 26 NOV 1965

26 NOV 1965

Dos hojas nº 1

117674

Fig. 1



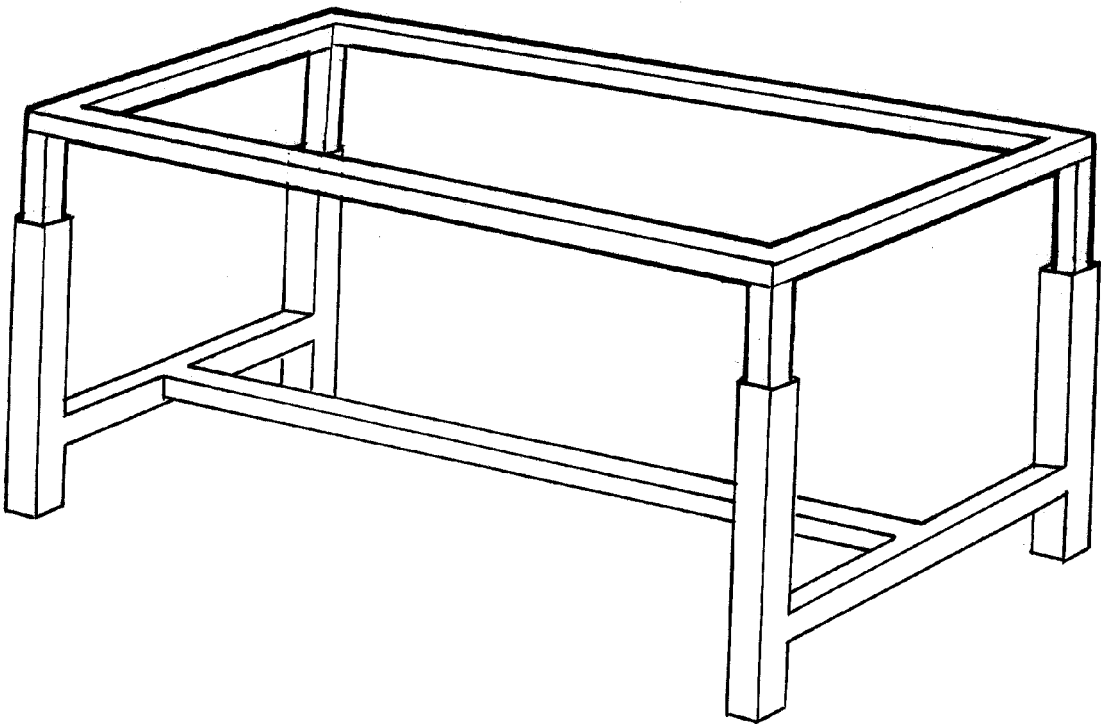
Escala variable
Madrid: 26 NOV. 1965

26



117674

Fig. 2



Escala variable
Madrid: 26 NOV. 1965

