



PATENTE DE INVENCION

por 20 años

para "Una minutería para varias tarifas"-----

a favor de la: COMPAGNIE POUR LA FABRICATION DES COMPTEURS  
ET MATÉRIEL D'USINES À GAZ, de nacionalidad francesa, domi-  
ciliada en: 12, Place des Etats-Unis, MONTROUGE (Seine,  
Francia).

-----

MEMORIA DESCRIPTIVA

La patente de invención a que se refiere la presente me-  
moria descriptiva está destinada a garantizar la propiedad y  
la explotación exclusiva de una disposición particular de los  
dispositivos de accionado por medio de electroimanes de las  
5 minuterías para varias tarifas, disposición que consiste  
esencialmente en accionar cada hilera de cilindros, corres-  
pondiente a una tarifa determinada, por un electroimán dis-  
tinto; de este modo se obtiene una construcción más senc-  
lla y un funcionamiento más seguro que en las construcciones  
10 anteriores.

La figura única del adjunto dibujo representa, a título



de ejemplo, el dispositivo aplicable al caso particular de una minutería de triple tarifa.

En este caso, se había propuesto ya el empleo de dos electroimanes solamente para accionar las tres hileras de cilindros o de agujas que constituyen la minutería; se llega a este resultado por diversos procedimientos, en todos los cuales se hace uso de palancas que complican la minutería y hacen que el funcionamiento de ésta sea delicado.

En el dispositivo representado aquí, se emplean tres electroimanes  $A_1$ ,  $A_2$  y  $A_3$ , cada uno de los cuales acciona una de las hileras de cilindros. Las bobinas de los tres electroimanes tienen un punto común M.

Las otras extremidades de  $A_1$ , de  $A_2$  van a parar respectivamente a los contactos 1 y 2 del conmutador unipolar C de la relojería de accionado que puede reunir uno u otro de estos contactos a uno de los hilos de línea; la de  $A_3$  está conectada con el segundo hilo de línea. De esta manera se tiene la misma derivación exterior con la relojería de accionado que en las minuterías que utilizan solamente dos electroimanes; pero se obtiene, como ya se ha indicado, una minutería de realización más sencilla y de funcionamiento más seguro.

Los electroimanes  $A_1$ ,  $A_2$ ,  $A_3$  accionan respectivamente las hileras de cilindros que corresponden a las tarifas I, II y III;  $a_1$ ,  $a_2$  y  $a_3$  son las armaduras respectivas de cada uno de estos electroimanes, y llevan una extremidad de los ejes de los piñones de accionado  $p_1$ ,  $p_2$  y  $p_3$ , de



los cuales los dos primeros desengranan durante todo el tiempo que los electroimanes correspondientes no están excitados, y el tercero, en las mismas condiciones, está engranado con el primer móvil del sistema de cilindros correspondiente.

5 Cuando el conmutador se encuentra sobre el contacto 1, la corriente atraviesa los electroimanes  $A_1$  y  $A_3$ ; las armaduras  $a_1$  y  $a_3$  son atraídas, lo que engrana el piñón  $p_1$  y desengrana el piñón  $p_3$ . Por consiguiente la tarifa que está  
10 en acción es la I.

Cuando el conmutador está en 2, los dos electroimanes  $A_2$  y  $A_3$  son excitados,  $p_2$  engrana y  $p_3$  desengrana. Por consiguiente la tarifa que está en acción es la II.

15 Por último, cuando el conmutador está en 3, la corriente se encuentra suprimida en los tres electroimanes;  $p_1$  y  $p_2$  están desengranados, y  $p_3$  engranado. Por consiguiente la tarifa que está en acción es la III.

#### N O T A

Por la patente de invención a que se refiere la presente memoria descriptiva, se REIVINDICA:

20 1.- La propiedad y la explotación exclusiva de una maquinaria para varias tarifas, en la cual cada grupo de cilindros ó de esferas correspondiente a una tarifa determinada es engranado con el contador ó es desengranado de éste por la acción de un electroimán especial, estando uno de los grupos  
25 engranado cuando ninguno de los electroimanes es excitado.



- 4 -

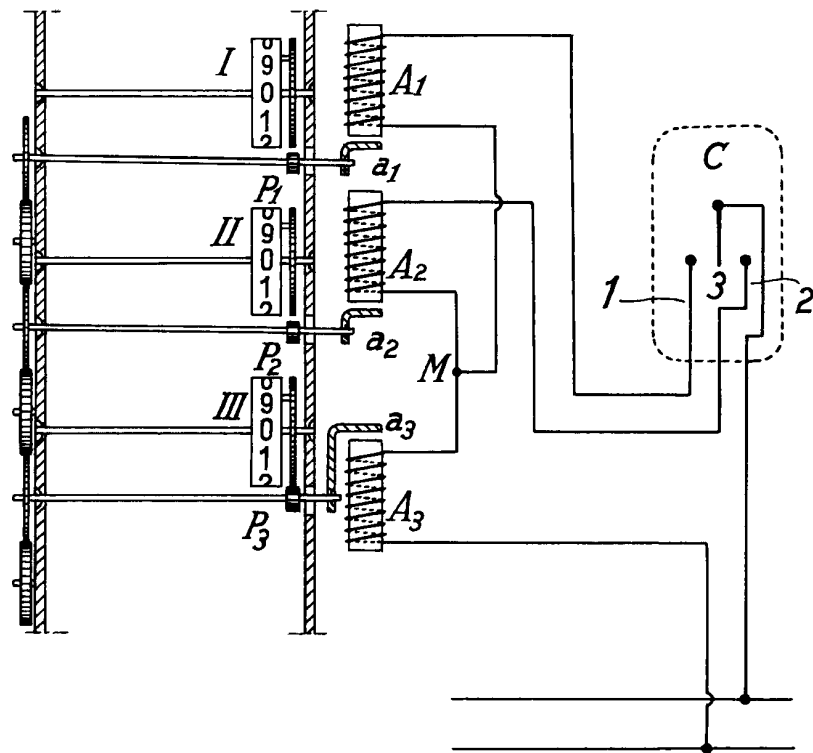
2.- La propiedad y la explotación exclusiva del objeto de la patente sean cuales fueren las circunstancias accesorias que concurren con su esencialidad definida en la anterior reivindicación, y siendo dicho objeto:

5 "Una minutería para varias tarifas".

Consta la presente memoria de cuatro hojas foliadas, escritas por una sola cara.

Barcelona, 3 de Abril de 1930.

P. p. de la: COMPAGNIE POUR LA FABRICATION DES COMPTEURS  
ET MATERIEL D'USINES À GAZ.



ESCALA VARIABLE  
Barcelona 3 de Septiembre 1930.

*Barcelon*