



PATENTE
DE
MODELO DE UTILIDAD
por 20 años

117622

a favor de Don Enrique ANGURELL BOLADERAS
de nacionalidad española
residente en Barcelona, calle Mayor de Gracia 19
por:

"DISPOSITIVO DE REFUERZO PARA PANTALONES
MASCULINOS"

MEMORIA DESCRIPTIVA

Esta Patente de Modelo de Utilidad se refiere a un dispositivo de refuerzo para pantalones masculinos, el cual ha sido concebido a los fines de un mejor acabado y consistencia de las prendas, principalmente por lo que se refiere a las piezas interiores supeditadas a mayor desgaste, tales como la cintura e inmediaciones de la bragueta.

5.

Para la adecuada comprensión de la presente memoria se describe seguidamente un ejemplo ilustrativo no limitativo de realización del refuerzo mencionado, para lo cual se acompaña una lámina de dibujos en la que:

10.



5961

Fig. 1, es una sección de la parte alta de la prenda, producida por el plano medio anteroposterior.

Fig. 2, es un detalle de la costura posterior de la cintura.

5. Fig. 3, constituye un detalle esquemático en sección de dicha costura posterior.

Fig. 4, representa una vista en planta de la parte central interior del pantalón, y

10. Fig. 5, consiste en un detalle de la parte delantera de la bragueta en el que pueden apreciarse la colocación del refuerzo.

En dichas figuras se ha representado por (1) a la pestaña interior que circunvala totalmente a la cintura del pantalón, quedando integrada tal pestaña, según puede apreciarse esquemáticamente en el detalle seccionado de figura 3, por una serie de cintas escalonadas de distinto color (2), (3), (4) y (5) que adornan a manera de cenefa interior dicha parte, quedando dichas cintas cosidas en bloque por el pespunteado (6) conjuntamente con un total más de cuatro telas de fieltro (7), (8), (9) y (10), con repliegues sobre sí mismas, que dotan de gran resistencia a esta parte del pantalón supeeditada a continuo roce, completándose el cosido de la cintura así guarnecida con otros pespunteados en zig-zag (11) establecido junto al borde de la misma.

25. Otra mejora introducida en el pantalón estriba en el hecho de prever un forro flotante (12) situado en la región del perinero, el cual consiste en una pieza única de configuración general rómbica, yendo cosida la misma por sus cuatro vértices con las distintas pestañas (13), (14), (15) (16) que determinan las costuras de las perneras, y que con-

30.



vergen en el punto medio de dicha región, quedando además dotada la mencionada pieza (12) de un ribeteado (17) que afecta a todo el semiperímetro posterior de las nalgas.

- Un último perfeccionamiento introducido en esta clase de pantalones consiste en que la pretina izquierda (18) que cabalga sobre la derecha (19) al cierre de la prenda se dota de un ribeteado vertical (20) que afecta a todo el límite visible del repliegue (21) existente inmediatamente a continuación de la cinta que lleva el correspondiente ramal de la cremallera (22).

- Serán independientes del objeto de la demanda los tipos de ribeteados, así como la calidad y modelo del género empleado para los mismos y para los forros, siempre que con ello permanezca inalterada la esencialidad de la idea que es la que se resume y concreta en los términos de la siguiente

N O T A

R E I V I N D I C A C I O N E S

- Se reivindica como objeto de la presente Patente de Modelo de Utilidad:

- 1º.- Dispositivo de refuerzo para pantalones masculinos, que se caracteriza por el hecho de afectar a la pestaña interior que circunvala totalmente la cintura, pestaña que está constituida por una serie de cintas escalonadas de distinto color que adornan a manera de cenefa dicha parte interna del pantalón, quedando dichas cintas cosidas en bloque, por medio de respunteado oportuno, conjuntamente con un total de cuatro telas más de fieltro o similar, con repliegues sobre sí mismas, que dotan de gran resistencia a esta parte del pantalón supeditada a continuo roce, completándose el co



sido de la cintura así guarnecida, con otros respunteados en zig-zag establecido junto al borde de la misma.

- 2.- Dispositivo de refuerzo para pantalones masculinos, según la reivindicación anterior, caracterizado por el hecho de comportar, en la región perineal de la prenda un ferro flotante consistente en una pieza unida de configuración general rómbica, yendo cosida la misma por sus cuatro vértices con las distintas pestañas que determinan las costuras de las perneras y que convergen en el punto medio de dicha región perineal, quedando además dotada la mencionada pieza de un ribeteado que afecta a todo el semiperímetro posterior de las nalgas.
- 5.
- 10.

- 3.- Dispositivo de refuerzo para pantalones masculinos, según las reivindicaciones precedentes, caracterizado por el hecho de recaer en la pretina izquierda de la prenda que cabalga sobre la derecha a su cierre, cuya pretina posee interiormente un ribeteado vertical que afecta a todo el límite visible del repliegue existente inmediatamente a continuación de la cinta correspondiente al ramal de la cremallera de cierre.
- 15,
- 20.

4.- DISPOSITIVO DE REFUERZO PARA PANTALONES MASCULINOS.

Sean cuales fueren las circunstancias que concurren con la esencialidad propia de la misma.

Consta la presente Memoria descriptiva de cinco páginas foliadas y mecanografiadas por una sola cara y va acom



pasada de una hoja de dibujos aclarativos.

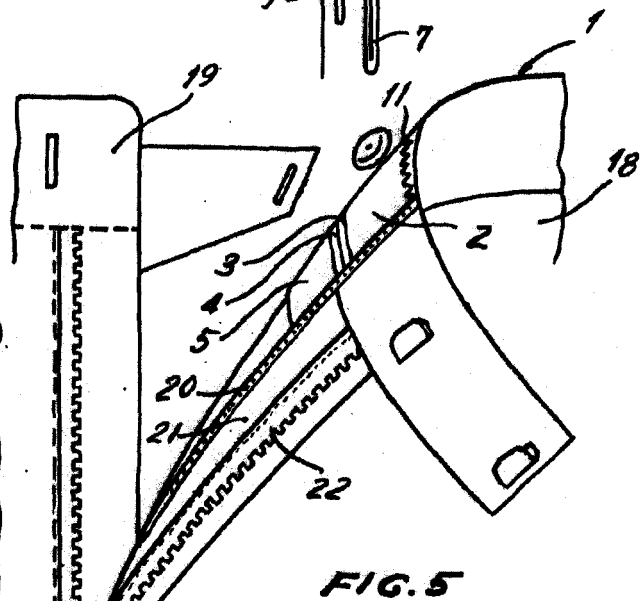
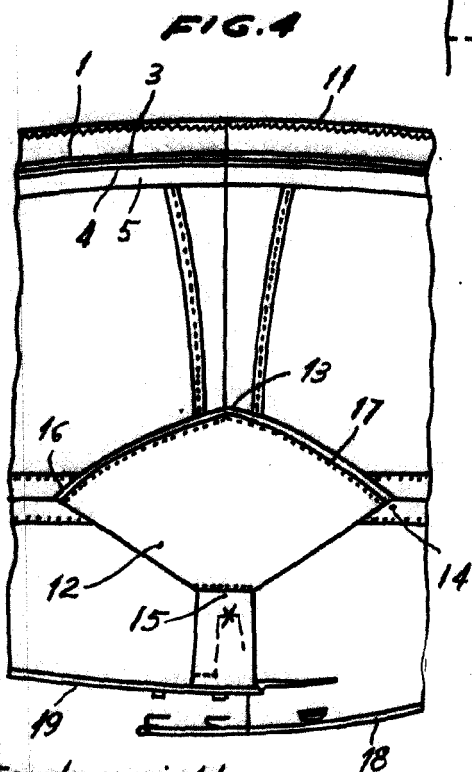
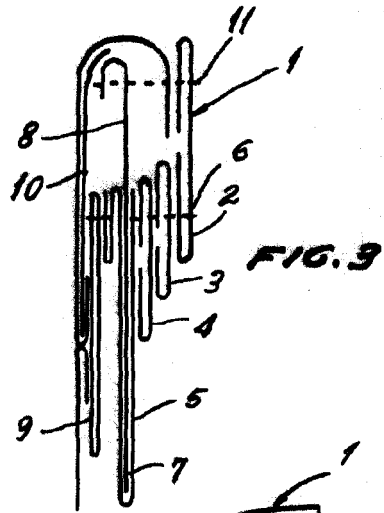
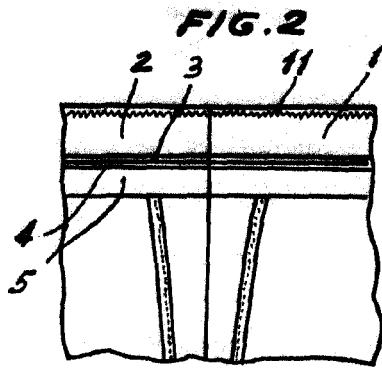
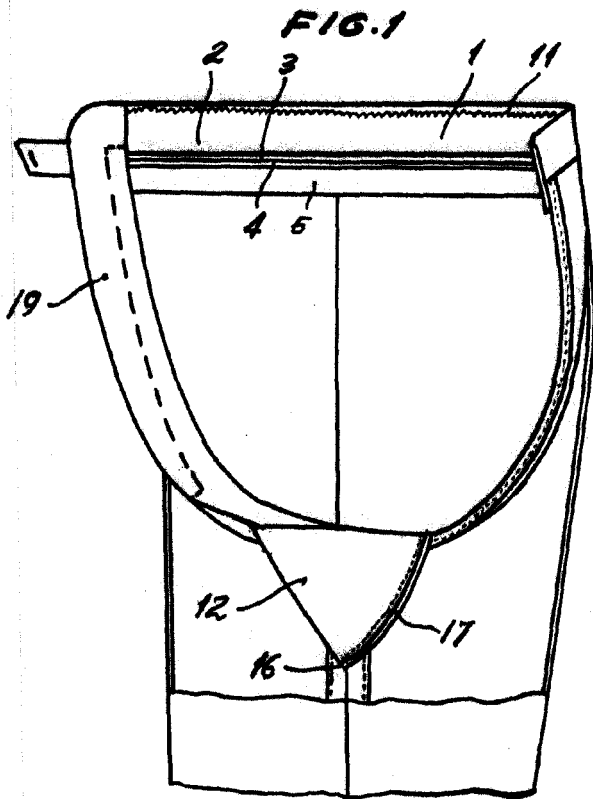
Madrid, 11 Mayo de 1965

P. A.

R. VOLART PONS

P. P.

R. Volart Pons



Escala variable.

Madrid, 11 Mayo 1965

P.A.

R. VOLART PONS

D. P.

Enrique Angurell Boladeras