

117620



MODELO DE UTILIDAD

por 20 años por

"PINZAS DIVISORIAS PARA MOSTRADORES", a favor de la razón social de nacionalidad española ESTEBAN Y BARTOLOME - INDUSTRIAS DE LA MADERA, S.A., domiciliada en VILLAVERDE ALTO - MADRID, Frente a Estación Nueva del Ferrocarril.

MEMORIA DESCRIPTIVA

=====

Son utilizadas en Francia unas piezas destinadas a dividir en varios compartimentos la totalidad de un mostrador, estante, mesas u otras destinados a colocar o exhibir distintas clases de mercancías, lo que se hace con ayuda de placas de cristal o de materia plástica, que tienen la gran ventaja de montarse y desmontarse con suma facilidad y de poder insertar tales placas en cada una de las cuatro direcciones de los puntos cardinales, para dar lugar a la formación de diferentes departamentos destinados a la colocación en cada una de ellos de diferentes mercancías.

5.-

10.-



Siendonos así conocido ya el objeto del modelo de utilidad que nos ocupa, con la ayuda de la lámina de dibujos adjunta, pasaremos a describirlo, haciendo constar se trata de una de sus variadas formas de realización práctica.

- 15.- En la figura 1, se representa en alzado visto por uno de sus dos lados una de las piezas de sujeción que se utilizarán con tal fin, al lado de la cual aparece la misma pinza vista en alzado y por transparencia por su cara posterior desprovista de salientes; en la figura 2 una perspectiva de dicha pinza pero en este caso provista de salientes en sus dos caras; en la figura 3, la pinza de la figura 1, por medio de la cual se unen dos placas de cristal y plástico en disposición perpendicular entre sí; y en la figura 4 una planta desde la parte superior en la que se observa la pinza de la figura 2, por medio de la cual se unen perpendicularmente dos placas de cristal o plástico con una tercera que les es perpendicular.
- 20.-
- 25.-

- 30.- Para llevar a la práctica el sistema divisorio de mostradores, estantes, mesas, etc., hemos de disponer de dos clases distintas de piezas, una de ellas la representada en la figura 1, constituida por una formación en U, provista de su fondo 1, y de sus laterales 2 y 3, que son más anchos por su base disminuyendo hacia su parte superior, en uno de cuyos laterales 3, se disponen perpendicularmente dos salientes o apéndices 4, paralelos entre sí y situados verticalmente que ocupan aproximadamente la mitad superior de la altura de la pinza.
- 35.-

- Otra de tales piezas es la representada en la figura 2, de idéntica disposición a la anteriormente descrita, pero además provista en su otro lateral opuesto de otros dos apéndices 5, de la misma disposición que los anteriormente citados 4, pero de situación opuesta y simétrica.
- 40.-

Con estas dos clases de piezas se pueden dividir



45.- perpendicularmente por medio de placas de cristal, plástico o cualquier otra materia, toda clase de mostradores, mesas, estantes, etc., provistos ya de un cerramiento externo a cuyo efecto estarán dotados en sus esquinas de unos dispositivos para la sujeción de las placas destinadas a tal delimitación.

50.- Como observamos en la figura 3, por debajo de la placa de cristal o plástico 6, ha sido introducida la pieza de la figura 1, abarcando entre sus dos laterales verticales 2 y 3, el grosor de aquella, entonces al quedar convenientemente sujeta, por apéndices 4, quedan en disposición de recibir otra de dichas placas o lunas en posición perpendicular

55.- respecto a la que ya hemos referido, haciendo la misma operación en la parte o luna contraria, encontraremos convenientemente sujeta y mantenida en posición vertical, sin desplazarse hacia ninguno de los dos lados a otra placa o

60.- luna 7, perpendicular a la primera, con lo que la división queda efectuada, pudiendo llevarse a cabo tantas divisiones como queramos con solo disponer tantas pinzas a cada uno de los dos lados como divisiones se quieran hacer.

65.- Cuando tengamos un mostrador o mesa, etc., que además de su cerramiento externo, esté provisto de una división longitudinal o transversal ya convenientemente sujeta por los mismos medios que las placas o lunas externas, en vez

70.- de realizar solamente la división de una de las dos partes del cerramiento o delimitación, puede efectuarse al propio tiempo el de sus dos partes con solo disponer en la división longitudinal o transversal ya dispuesta, la pieza de la figura 2, situada por debajo y abarcando la luna o placa de

75.- la misma forma que en la figura 3, pero en este caso como la pieza o pinza 2, esta provista de apéndices 4 y 5, hacia dos de sus lados, entre ellos puede ser abarcada una luna o placa divisoria por cada lado, que se señalan con los números 9 y 10, que quedan dispuestas perpendicularmente sobre la luna o placa 8, en cuyo caso para sujetar las lunas o

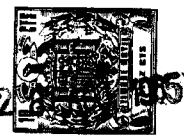


placas por la parte contraria, solamente es necesario instalar en ella tantas pinzas de la figura 1, como lunas o placas sea menester instalar. Para hacer esta división también es totalmente preciso que exista en el cerramiento la división longitudinal o transversal a que nos hemos referido; para hacer más fácil la descripción, y ya que tal división puede efectuarse también por medio de la disposición y a la misma altura en cada una de las partes contrarias del cerramiento y con sus apéndices hacia dentro tantos pares de pinzas como divisiones quieran realizarse.

Descrito suficientemente el objeto del modelo de utilidad que nos ocupa, con la presente queremos hacer constar se trata de una de sus variadas formas de realización práctica a que puede llegarse, sin que sus modificaciones de forma, tamaños, materiales empleados, etc., desvirtuen su esencialidad.

N O T A

- 95.- El descrito modelo de utilidad recaerá, pues, sobre las siguientes reivindicaciones:
- 1ª.-PINZAS DIVISORIAS PARA MOSTRADORES, caracterizadas esencialmente por cuanto está constituida por una formación a modo de U, más estrecha por arriba que por abajo, disponiendo en una de las caras de uno de los laterales de la U, de los apéndices salientes hacia fuera paralelos entre sí y que ocupan aproximadamente la mitad superior del lateral de donde parten, siendo su otra cara lisa una de ellas; y la otra de la misma disposición pero provista de los dos apéndices salientes, paralelos y verticales en cada una de sus dos caras; y estando, por tanto provistas cada una de las dos piezas de un canal o hendidura central.
- 2ª.-PINZAS DIVISORIAS PARA MOSTRADORES, según la anterior reivindicación, caracterizadas por cuanto la primera de las piezas indicadas dispone de un canal central el que



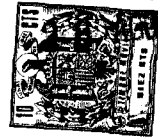
le es perpendicular otro formado por sus apéndices laterales y la segunda tiene un canal central y otros dos que le son perpendiculares formando cruz.

- 115.- 3ª.-PINZAS DIVISORIAS PARA MOSTRADORES, caracterizadas por cuanto para efectuar las divisiones que se desean en los mostradores, mesas, o estantes provistos de cerramiento externo a base de lunas o placas, se introducirán en ellas por su parte inferior las piezas provistas de apéndices por uno solo de sus lados, y convenientemente enfrentadas, quedando su canal lateral formado por los apéndices en disposición transversal y perpendicular a la luna o placa en que se han dispuesto, colocando convenientemente introducida en tales canales la luna o placa divisoria, disponiendo al efecto tantos pares de dichas piezas, convenientemente enfrentadas, como placas o lunas quieran situarse para realizar otras tantas divisiones.
- 120.-
- 125.-

- 130.- 4ª.-PINZAS DIVISORIAS PARA MOSTRADORES, según todas las precedentes reivindicaciones, caracterizadas por cuanto de ser necesario realizar divisiones dobles a modo de cruz, en los laterales del cerramiento se situarán y colocarán en la forma indicada las pinzas provistas de apéndices y canal por uno de sus lados, y en el centro enfrentadas a estas las otras piezas que tienen apéndices por sus dos caras, abarcando entre ellos y en sus canales otras tantas lunas o placas situadas en un mismo plano y atravesadas perpendicularmente por una tercera luna o placa, con lo que se dobla el número de divisiones de la totalidad del cerramiento.
- 135.-

- 140.- 5ª.-PINZAS DIVISORIAS PARA MOSTRADORES.
- Todo tal y conforme queda descrito, representado, y reivindicado.

Esta memoria consta de seis hojas mecanografiadas



1965

143.- y foliadas por una sola de sus caras, conteniendo un total de ciento cuarenta y tres lineas.

MADRID A 28 DE AGOSTO DE 1965.

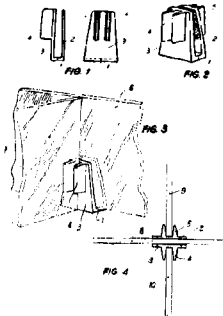
P.A.
MANUEL DE ARFE.





D I S E Ñ O

DEL MODELO DE UTILIDAD A FAVOR DE ESTEBAN Y BARTOLOME - INDUS-
TRIAS DE LA MADERA, S.A., DOMICILIADA EN VILLAVERDE ALTO (Ma-
drid), FRENTE A ESTACION NUEVA DEL FERROCARRIL, POR "PINZAS
DIVISORIAS PARA MOSTRADORES".



Escala variable.

MADRID 28 DE AGOSTO DE 1.965

P.A.
MANUEL DE ARPE.

117620

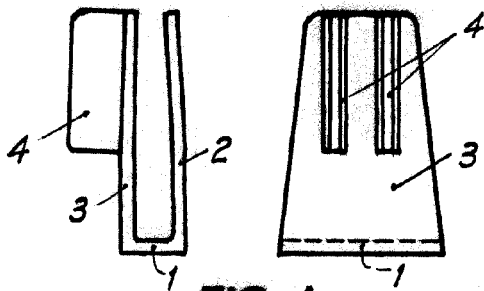


FIG. 1

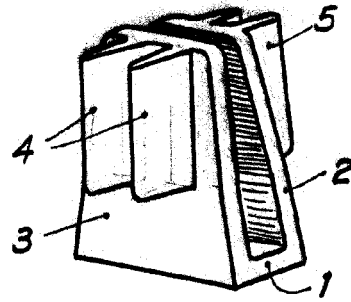


FIG. 2

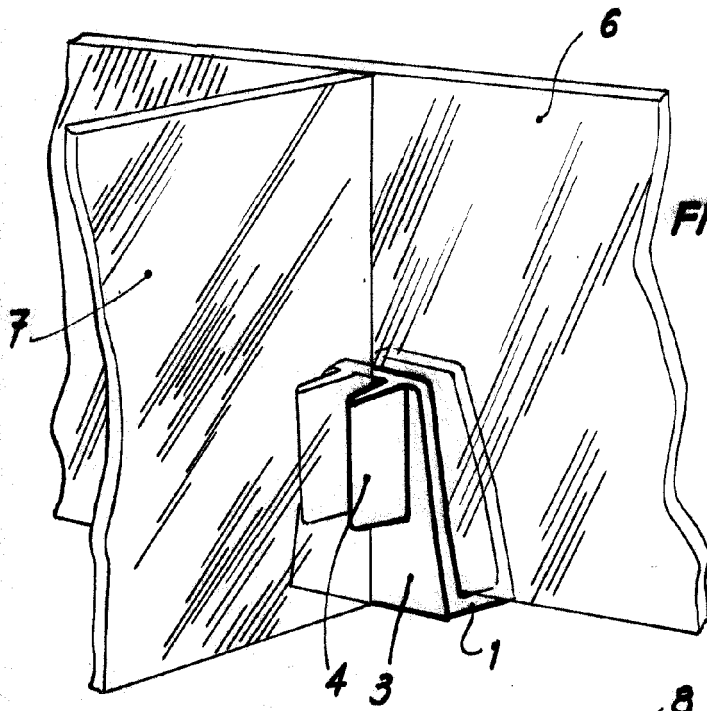


FIG. 3

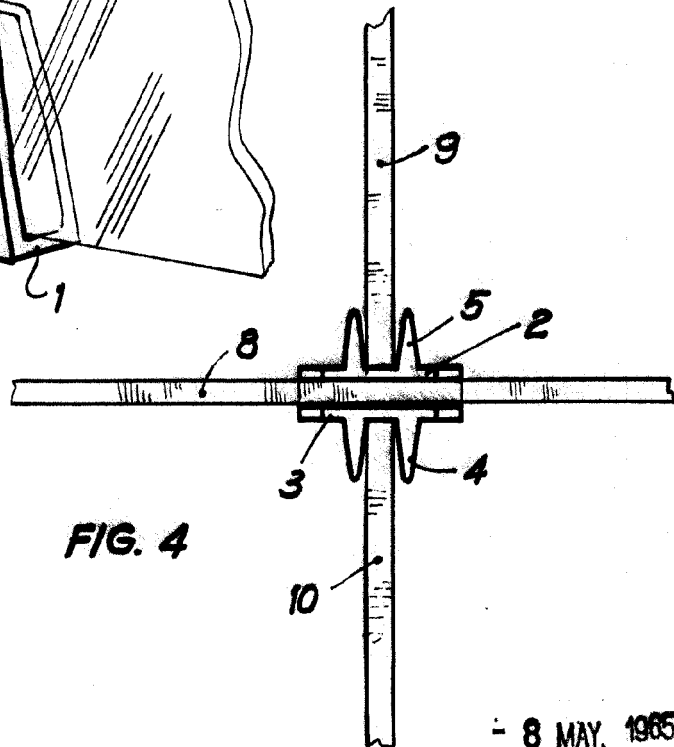


FIG. 4

- 8 MAY. 1965

ESCALA VARIABLE