

MEMORIA DESCRIPTIVA de la Patente de Invención solicitada á favor de D. Antonio Paul Milla, de París (Francia) por un  
 " CIERRE PARA PULSERA ".



La presente invención tiene por objeto un cierre metálico para pulsera aplicable en particular en las pulseras formadas de cordones o cintas, en la cual el desarrollo de los elementos que le constituyen tendiendo a ensanchar el anillo formado pulsera se hace paralelamente o casi paralelamente a la cara misma de la muñeca. Dicho cierre esta formado de dos elementos iguales simétricos juntos longitudinalmente, y en cada extremidad de los cuales se sujetan las extremidades de los cordones o cintas. Cada elemento comprende una pequeña barra uniéndose con una caja colocada en uno de sus extremos y en suprelengamiento, cada pequeña barra hendida longitudinalmente de un lado ahuecada en forma de canalillo del otro lado de la caja y presentando en este punto un alveolo, los canalillos respectivos de las pequeñas barras haciéndose frente y sirviendo para encajar una biela en línea cortada cuyas extremidades en forma de rotula vienen a insertarse en los alveolos respectivos de las pequeñas barras.

Para ensanchar el anillo pulsera basta de separar las pequeñas barras una de la otra, sacando la biela de su canal longitudinal respectivo y de hacer correr, si es necesario esta biela entre las dos pequeñas, barras colocadas en prelengamiento.

El plano adjunto representa un modo de realización de este cierre, en el caso de una pulsera formada de cordones, y una variante de construcción de las cajas que se ponen en sus extremidades en el caso de pulsera formada de una cinta.

La figura 1. representa el cierre en escala ampliada, los elementos que la constituyen estando juntos en la posición cerrada

cuando viene apretada al rededor de la muñeca.

La figura 2 representa el mismo cierre durante la operación que consiste en ensanchar la pulsera antes de quitar la pulsera o ponerla al rededor de la muñeca.

30.)

La figura 3. representa una vista de lado de la posición de los elementos que componen el dispositivo de cierre en el momento que dan á la pulsera el máxima de extensibilidad.



La figura 4. representa una variante de construcción del cierre en el caso de emplear una pulsera formada de una cinta.

35.)

Como se ve en las figuras 1. a 3. este cierre comprende dos elementos 1, 2 y 3, 4 colocandose paralelamente comprendiendo cada uno una pequeña barra 1 o 3. llevando un canalillo abierto longitudinalmente y una caja 2. o 4. colocada en una de las extremidades de la pequeña barra 1 o 3. La caja lleva en su extremidad, es decir

40.)

en la que se halla opuesta al organo tubular, dos agujeros circulares 5. ( ver figura 1.) en los cuales se introducen en dicha caja las briznas a de los cordones que forman en este caso la pulsera. Cada caja 2. o 4. lleva además una abertura rectangular 6 en una de sus caras. Es por esta abertura que se hacen salir cada una de las briznas a después que hayan pasado por los agujeros 5. antes de coserlas

45.)

o juntarlas de otro modo para volverlas a colocar despues en la caja con el fin de obtener un doble cordón teniendo el largo necesario para envolver exactamente la muñeca en el momento en que el cierre se presenta en la forma indicada en la figura 1.

50.)

La embocadura 7. de cada pequeña barra 1. y 3. tiene la forma de un alveolo en parte esférico, y, en cada uno de esos alveolos se coloca la rotula 8. ajustada en la extremidad de una biela en línea cortada 9. de una sola pieza colocandose en los canalillos respectivos de las pequeñas barras 1. y 3, cuando están juntos. En esta

55.)

posición las rotulas 8. dispuestas en las extremidades de la biela 9. al colocarse en la ahuecadura de las cajas respectivas 2. y 4. solidarizan las pequeñas barras colocadas paralelamente en la posición de cierre.

Al separár la pequeña barra 3. de la pequeña barra 1.

60.) para ponerla en la posición representada en la figura 2., y después si hay lugar, en la posición representada en la figura 3. el anillo constituido por los cordones a de la pulsera y el cierre metálico se encuentra lo suficiente ensanchado para que dicha pulsera pueda ser quitada de la muñeca o puede volverse a colocar en ella.

65.) En la variante de construcción representada en la figura 4. las cajas 2. y 4. son planas y sus extremidades llevan una hendidura rectangular 5, a en la cual se puede hacer pasar la cinta que constituye la pulsera; esta cinta sale de dicha caja por la abertura 6, y después de haberla doblado por encima de la caja, se la cose en la parte de la cinta que está inmediatamente antes de la abertura 5a.

En el caso de una pulsera formada de cinta las pequeñas barretas tubulares 1. y 3, en vez de ser tubos cilindricos pueden hacerse de tubos planos pudiendo recibir en sus caras a la vista adornos o decoraciones de joyería.

75.)

NOTA.-

Se reivindica la propiedad de esta Patente por:

**BRAMERO.-** Un cierre metálico de pulsera para aplicar en particular en las pulseras hechas de cordones o cintas, en el cual el desarrollo de los elementos de que se compone tendiendo a efectuar el ensanchamiento del anillo formando pulsera, se opera paralelamente o casi paralelamente a la cara misma de la muñeca, siendo este realizado por dos elementos iguales simétricos juntos en sentido longitudinal reuniendo las extremidades de los cordones o cintas, cada elemento comprendiendo una pequeña barra que se reúne con una caja colocada en una de sus extremidades y en su prolongamiento, cada pequeña barra hendida longitudinalmente de un lado llevando un canalillo abierto del otro lado de la caja, y presentando en esta parte un alveolo. Los canalillos respectivos de las pequeñas barras haciéndose frente sirven para encerrar una biela en línea cortada cuyas extremidades en forma de rótula se introducen en los alveolos respectivos de las pe-



1930

pequeñas barras cambiando de sitio la biela que las reúne, está colocándose entonces en el prolongamiento de las pequeñas barras.

**SEGUNDO.-** Un cierre de pulsera según 1. en el cual las rotulas formando las extremidades de la biela en línea cortada sobre pasan un poco en las aberturas tubulares respectivas de las cajas colocadas en frente de las pequeñas barras, para permitir de mantener en su sitio las pequeñas barras paralelamente.

**TERCERO.-** Un cierre de pulsera según 1., en el cual cada caja presenta al opuesto de la pequeña barra una embocadura llevando dos agujeros circulares si la pulsera está formada de un doble cordón.

**CUARTO.-** Un cierre de pulsera según 1. en el cual cada caja presenta al opuesto de la pequeña barra una embocadura en forma de hendidura si la pulsera está formada de una cinta.

**QUINTA.-** Un cierre de pulsera según notas 1. 3. 4. en el cual cada caja lleva una abertura rectangular en una de sus caras sirviendo para pasar las extremidades de las briznas del cordón en vista de unir las por costura y colocarlas así unidas en esta caja.

**SEXTA.-** Un cierre de pulsera según notas 1. 3. y 4. en el cual cada caja lleva una abertura rectangular en una de sus caras sirviendo para pasar las extremidades de la cinta en vista de doblarlas y sujetarlas por medio de costura al exterior de la caja.

La Patente que se solicita ha de recaer sobre un " CIERRE PARA PULSERA " .

Madrid 8 de Abril de 1.930

FEDERICO SOLER  
Por Poder




1930

Fig. 1

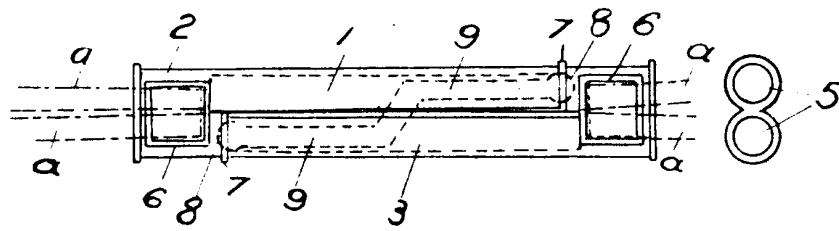


Fig. 2

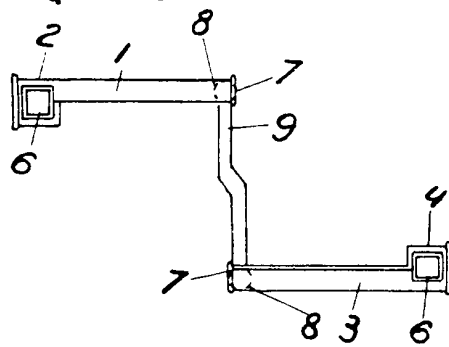


Fig. 3

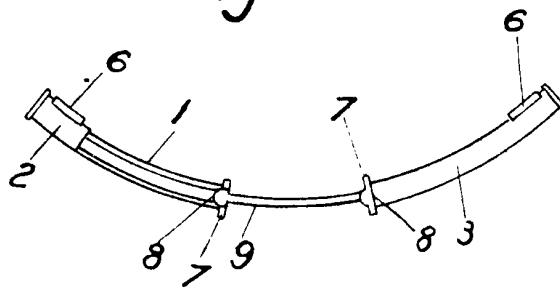
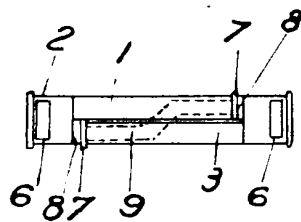


Fig. 4



COMPAÑIA BOLSA  
DE VALORES

*Antonio Paul Mille*

Escala Variable.