



16 NOV 1965

117593

M O D E L O
D E
U T I L I D A D

a favor de Don Juan CASTELLÓ REQUENA, de nacionalidad española, residente en Barcelona, calle Balmes, 315, por "ESTANTERÍA DE SOBREMESA PARA LIBROS".

- . -

MEMORIA DESCRIPTIVA

La presente invención se refiere a una estantería de sobremesa para libros muy práctica, puesto que además de que es desmontable supone un aprovechamiento de espacios susceptibles de ser utilizados, siendo, sin embargo, de construcción sencilla y económica.

5.

La estantería aludida se caracteriza por el hecho de comprender un par de testeros paralelos entre sí, los cuales se hallan unidos mediante unos perfiles aplanados transversales con respecto a sus caras internas, cuyos perfiles quedan dispuestos entre sí formando diedro, de

10.

117593

16 NOV



modo que constituyen puntos de apoyo para dos cantos adyacentes de los libros.

55. Cada perfil tiene formadas en sus dos extremos sendas mechas susceptibles de acoplarse en unas aberturas formadas al efecto en los testeros y sobresalir por su cara externa, estando provistas de orificios pasantes que quedan adyacentes a las caras externas de dos testeros para recibir clavijas de sujeción.

10. Los dibujos adjuntos muestran tan sólo a título de ejemplo no limitativo del alcance de la presente invención, un caso práctico de realización de una estantería según las características descritas.

15. La figura 1 muestra una perspectiva de la estantería en función de uso; la figura 2 es una sección en alzado lateral y la figura 3 corresponde a un despiece en perspectiva de los elementos que la constituyen.

20. Según la representación de los dibujos, el objeto de la presente invención está constituido por los testeros -1- y -2- que quedan dispuestos paralelos entre sí y se encuentran unidos por los perfiles -3- y -4-, planos y transversales con respecto a su cara interna. Dichos perfiles -3- y -4- presentan la particularidad de quedar dispuestos en posición angulada entre sí, de modo que, como puede contemplarse en la figura 2, el -3- se constituye en una superficie de apoyo para el canto inferior del libro -5-, mientras que el -4- lo formaliza para el lomo o el canto opuesto.

25. Asimismo, dichos perfiles -3- y -4- están dotados

1175393



5. de las mechas extremas -6-, susceptibles de acoplarse en las aberturas -7-, formadas al efecto en los testeros -1- y -2-, de modo que una vez colocados éstas sobresalen al exterior por sus caras externas y en disposición de recibir los vástagos -8- que se acoplan en los orificios -9- efectuados en las mechas -6- y constituir así un dispositivo de fijación del conjunto que, como es evidente, podrá desmontarse a voluntad cuando se estime conveniente.

10. Serán independientes del objeto de la presente invención, los materiales empleados en los distintos elementos constitutivos de la estantería, así como las formas y dimensiones, tanto absolutas como relativas, de los mismos y, en consecuencia, todo cuanto no afecte a su esencialidad.

- . -

N O T A

15. Se reivindica como objeto del presente modelo de utilidad:

20. 1. Estantería de sobremesa para libros, que se caracteriza por el hecho de estar constituida por un par de testeros paralelos entre sí, los cuales se hallan unidos mediante unos perfiles aplanados transversalmente con respecto a sus caras internas, cuyos perfiles se disponen formando diedro entre sí, de modo que constituyen puntos de apoyo para cantos adyacentes del libro.

2. Estantería de sobremesa para libros, según la

1175⁴93



reivindicación 1, que se caracteriza por el hecho de que los perfiles tienen formadas en sus respectivos extremos unas mechas, susceptibles de acoplarse en unas aberturas formadas al efecto en los testeros y sobresalir al exterior por sus caras externas, quedando en disposición de recibir unos vástagos acoplables a unos orificios pasantes, que mantienen en posición el conjunto.

3. Estantería de sobremesa para libros.

La presente memoria consta de cuatro hojas foliadas escritas a máquina por una sola cara.

Barcelona, 16 de noviembre de 1965.

Juan CASTELLÓ REQUENA

p.a.

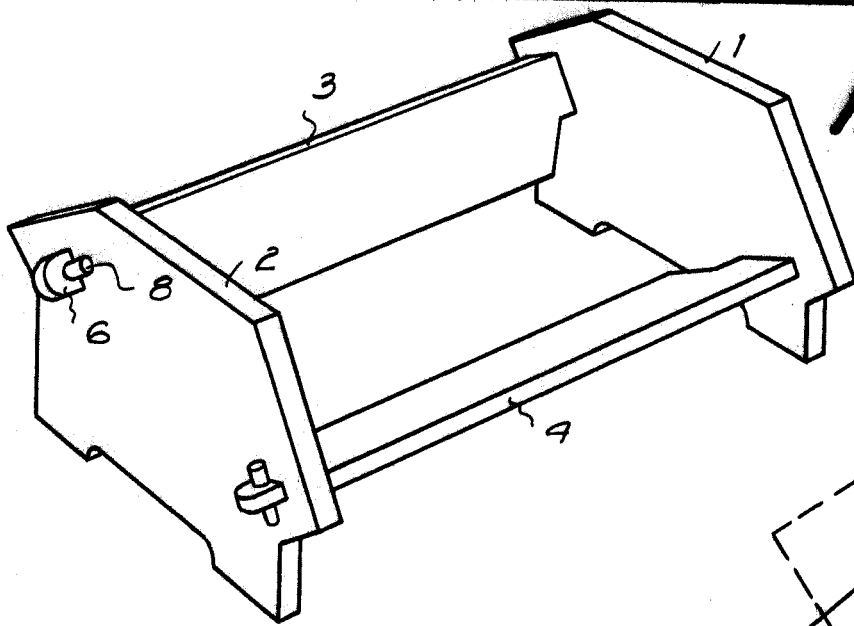


Fig. 1

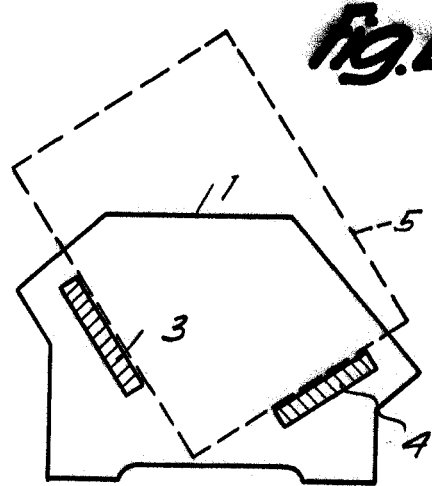


Fig. 2

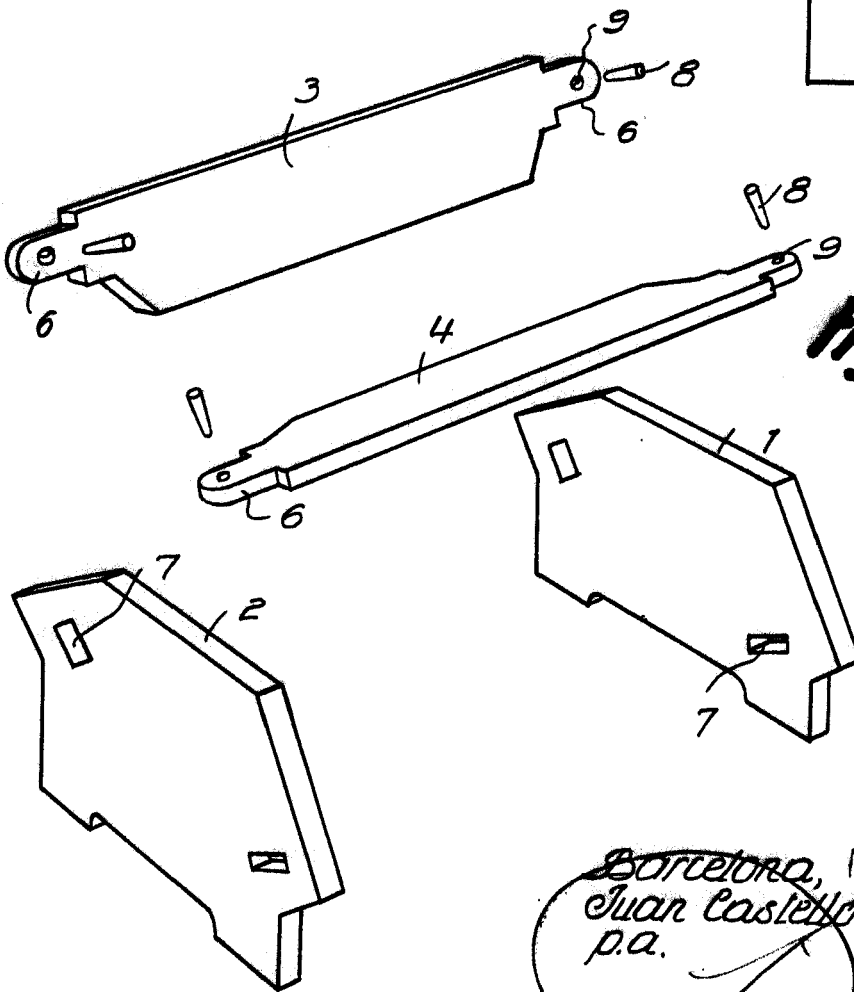


Fig. 3



Barcelona, 16 NOV 1965
Juan Castello Requena
p.a.

13100