



117591

117591



M O D E L O
D E
U T I L I D A D

por "UN CIERRE-JUNTA PERFECCIONADO PARA VENTANAS Y
SIMILARES" A FAVOR DE DON ENRIQUE PASTOR MONTOLIU, DE
nacionalidad española, residente en BARCELONA, Bofarull
209.-

= . =

MEMORIA DESCRIPTIVA

El presente modelo de utilidad se refiere a
un cierre-junta perfeccionado para ventanas y similares.

Más concretamente, se refiere la invención
a un cierre-junta constituido a partir de perfiles mol-
deados en continuo o extrusionados, que se pueden sec-
5. cionar para su posterior utilización, Dicho cierre-junta
está constituido por dos perfiles fijados respectivamen-
te en los bordes verticales libres de las hojas de cierre,
presentando uno de esto perfiles una sección en medio bocel, con
10. escalones marginales de tope, dispuesta para recibir por encaje



al perfil enfrentado, el cual forma una cavidad en medio bocel negativa de la anterior, cuyos márgenes asientan sobre los escalones antedichos.

5. Con el fin de facilitar la explicación se acompaña a la presente memoria descriptiva de una lámina de dibujos en la que se ha practicado un caso de realización que se cita a título de ejemplo.

En el dibujo:

10. La figura única muestra una sección transversal de este cierre-junta, el cual está constituido por dos perfiles 1-2 fijados respectivamente en los bordes verticales libres 3-4 de las hojas de cierre, presentando el perfil 1 una sección 5 en medio bocel, con escalones marginales de tope 6. Este perfil está dispuesto para recibir por encaje al perfil enfrentado 2, el cual forma una cavidad 7 en medio bocel negativa de la anterior, cuyos márgenes 8 asientan sobre los escalones 6 anteriormente citados.

15. La invención, dentro de su esencialidad, puede ser llevada a la práctica en otras formas de realización que difieran en detalle de la indicada a título de ejemplo en la descripción, y a las cuales alcanzará igualmente la protección que se recaba. Podrá, pues, construirse en cualquier forma y tamaño, con los materiales más adecuados, por quedar todo ello comprendido en el espíritu de las reivindicaciones.



117591

N O T A

Descrito el objeto del presente invento se declaran como no divulgadas ni practicadas en España, las siguientes reivindicaciones:

5. 1. Un cierre-junta perfeccionado para ventanas y similares, constituido a partir de perfiles moldeados en continuo o extrusionados, seccionables para su utilización, caracterizado esencialmente por el hecho de estar constituido por dos perfiles fijados respectivamente en los bordes verticales libres de las hojas de cierre, presentando uno de estos perfiles una sección en medio bocel con escalones marginales de tope, operativamente dispuesta para recibir por encaje el perfil enfrentado, que forma una cavidad en medio bocel negativa de la anterior, cuyos márgenes asientan sobre los escalones antedichos.

15. 2. Un cierre-junta perfeccionado para ventanas y similares.

Según se describe y reivindica en la presente memoria descriptiva que consta de cuatro hojas foliadas y escritas a máquina por una sola de sus caras, acompañadas de

117591



una lámina de dibujos.

Madrid, a 15 de Noviembre de 1965

p.a.

JAIME ISERN
D. D.



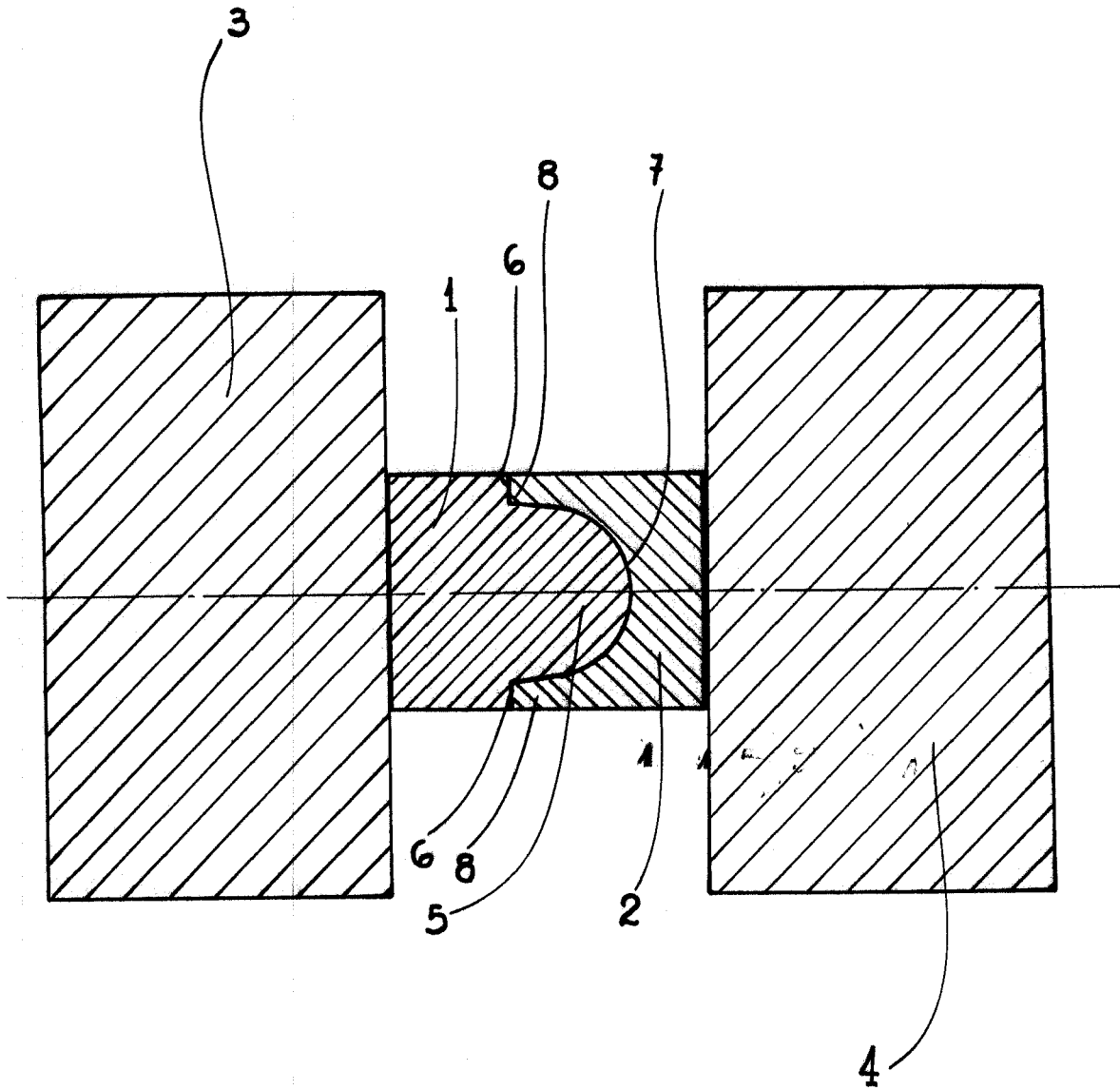
117591

D. Enrique Pastor Montoliu

Hoja única



117591



Madrid, 15 NOV. 1965

Jaime Isere

p.p.

M.U. 117591