

117589



M O D E L O
D E
U T I L I D A D

a favor de Don Juan LAMBERT AGULLO y Don Pedro SAGRERA DE ARMENTERAS, ambos de nacionalidad española, residentes en Barcelona, Torrente de las Flores, 148 y Avda. Generalísimo Franco, 512, respectivamente por "MIRILLA PARA PUERTAS".

- . -

MEMORIA DESCRIPTIVA

La presente invención se refiere a una mirilla para puertas que, gracias a sus especiales características constructivas, presenta ventajas de orden práctico y estético sobre las conocidas.

5. Concurriendo a sus ventajosos efectos, la mirilla en cuestión se particulariza por estar constituida por un tubo portador de un sistema óptico gran angular alojado en un orificio transversal de la puerta y retenido a la misma mediante una valona extrema de que es poseedor tal
10. tubo y con ayuda de un casquillo tuerca portador de una



valona opuesta y enroscado sobre el propio tubo con interposición de una tuerca.

5. En la cara externa de la puerta va aplicado un cajetín plano en cuya pared posterior se halla fijada la valona del tubo, en tanto que en la pared delantera existe una amplia abertura que ocupa prácticamente dicha pared. En el interior del cajetín está dispuesto un espejo translúcido que cubre la boca objetivo del sistema óptico, sobre cuyo espejo va aplicada una lámina transparente mantenida en posición por la pared externa del cajetín, que presenta una escotadura lateral para la colocación de una tarjeta portadora del nombre del usuario de la vivienda a la que pertenece la puerta, entre dichos espejo y lámina.
- 10.

15. Los dibujos adjuntos muestran, a título de ejemplo, no limitativo del alcance de la presente invención, una forma preferida de llevarla a la práctica, en representación esquemática.

20. En dichos dibujos, la figura 1 corresponde a una despiece en perspectiva de la mirilla; la figura 2 se refiere a un alzado en despiece y sección parcial de la misma; la figura 3 constituye una sección longitudinal alzada en la que puede apreciarse la mirilla acoplada a la puerta correspondiente; la figura 4 muestra la mirilla en perspectiva posterior y la figura 5 es un alzado frontal del cajetín.
- 25.

La mirilla para puertas objeto del presente modelo de utilidad consta de un tubo -1- provisto de una valona extrema -2- introducida en un orificio de la pared



posterior -3- de un cajetín plano -4- que descansa en la cara delantera de la puerta -5-, cuya valona -2- se apoya en un encaje -6- previsto en dicha pared posterior -3-. El tubo -1- presenta una rosca exterior -7- a la que se acopla con interposición de una tuerca -8-, un casquillo tuerca -9- que junto con el tubo se aloja en un orificio transversal -10- de la puerta -5-, a la que quedan retenidos los referidos elementos gracias a una valona -11- formada en el casquillo tuerca -9- y aplicada a un apéndice laminar -12- que se apoya a su vez contra la cara interna de la puerta -5- y lleva articulada una tapa -13- que cierra la boca del casquillo -9- y presenta una pestaña de accionamiento -14-.

El tubo -1- comporta en su interior un sistema óptico gran angular de cualquier tipo conocido, que permita dar al usuario una visión suficientemente amplia del rellano a pesar de las reducidas dimensiones del dispositivo.

El cajetín tiene unas pestañas bordeantes posteriores -15- dobladas y superpuestas a la pared posterior -3- del mismo, pared que cuenta con unas púas -16- levantadas a partir de aberturas -17- y clavadas en la cara exterior de la puerta -5- a los fines de centraje del cajetín. En el interior del cajetín se encuentra una placa de respaldo -18- aplicada a la cara interna de la pared posterior -3- y ensartada sobre la valona -2- del tubo -1-, en cuya placa de respaldo descansa un espejo translúcido -19- aplicado a la valona -2- y que cubre la boca o extremo objetivo

117589



del tubo -1-.

5. En el espejo descansa a su vez una tarjeta -20- que ocupa una zona longitudinal inferior -24- de tal espejo y se coloca introduciéndola por una abertura lateral -22- del cajetín -4-, cuya tarjeta es portadora del nombre del usuario o razón social de la vivienda o local a que pertenece la puerta -5- y es visible a través de un cristal -23- aplicado al espejo y a la propia tarjeta con interposición de un marco laminar -24- cuyo cristal descansa en la cara interna del cajetín -4-, que tiene una abertura -25- que ocupa toda la cara frontal del mismo para permitir la cómoda visión de la tarjeta y las personas y objetos situados ante la puerta, desde la cara interna de la misma.

10. El espejo -19- al quedar mas iluminado por su cara externa, disimula perfectamente la mirilla propiamente dicha -1- que, de esta manera pasa desapercibida para la persona que llega. Desde el interior, en cambio, permite una visión externa perfecta a causa de su translucidez, que puede ser obtenida por medios convencionales.

15. Serán independientes del objeto de la invención los detalles y características accesorias empleadas en su puesta en practica, y, en general, cuanto no altere la esencialidad de las siguientes reivindicaciones.

117589



N O T A

Se reivindica como objeto del presente modelo de utilidad:

5. 1. Mirilla para puertas, caracterizada esencialmente por estar constituida por un tubo que se aloja en un orificio transversal de la puerta y está provisto de un sistema óptico gran angular que se halla fijado por su extremo objetivo a un cajetín aplicado a la cara exterior de la puerta y que comprende una lámina transparente frontal tras la que se encuentran un espejo translúcido que cubre el
10. objetivo del sistema óptico, y un espacio receptor de una tarjeta de identificación.
15. 2. Mirilla para puertas, de acuerdo con la reivindicación anterior, caracterizada por el hecho de que el cajetín está formado por un marco angular que sujeta la lámina transparente y está fijado mediante orejas engrapadas a una pared posterior, dotada de púas de centraje que se clavan en la puerta, cuyo cajetín aloja en su interior una placa que aplicada a la cara interna de dicha pared y ensartada sobre el extremo objetivo del tubo, actúa de respaldo
20. para el espejo entre el cual y la lámina transparente se encuentra un marco laminar que forma espacio receptor de una tira portadora del nombre del usuario de la vivienda a que corresponde la puerta y que se introduce por una escotadura lateral del cajetín a distinto nivel que la óptica.
25. 3. Mirilla para puertas.

117589



La presente memoria consta de seis hojas folia-
das escritas a máquina por una sola cara.

Barcelona, 6 de noviembre de 1965.

Juan LAMBERT AGULLÓ
Pedro SACRERA DE ARMENTERAS

p.a. I. PONTI

[Handwritten signature]

Fig. 1 7589

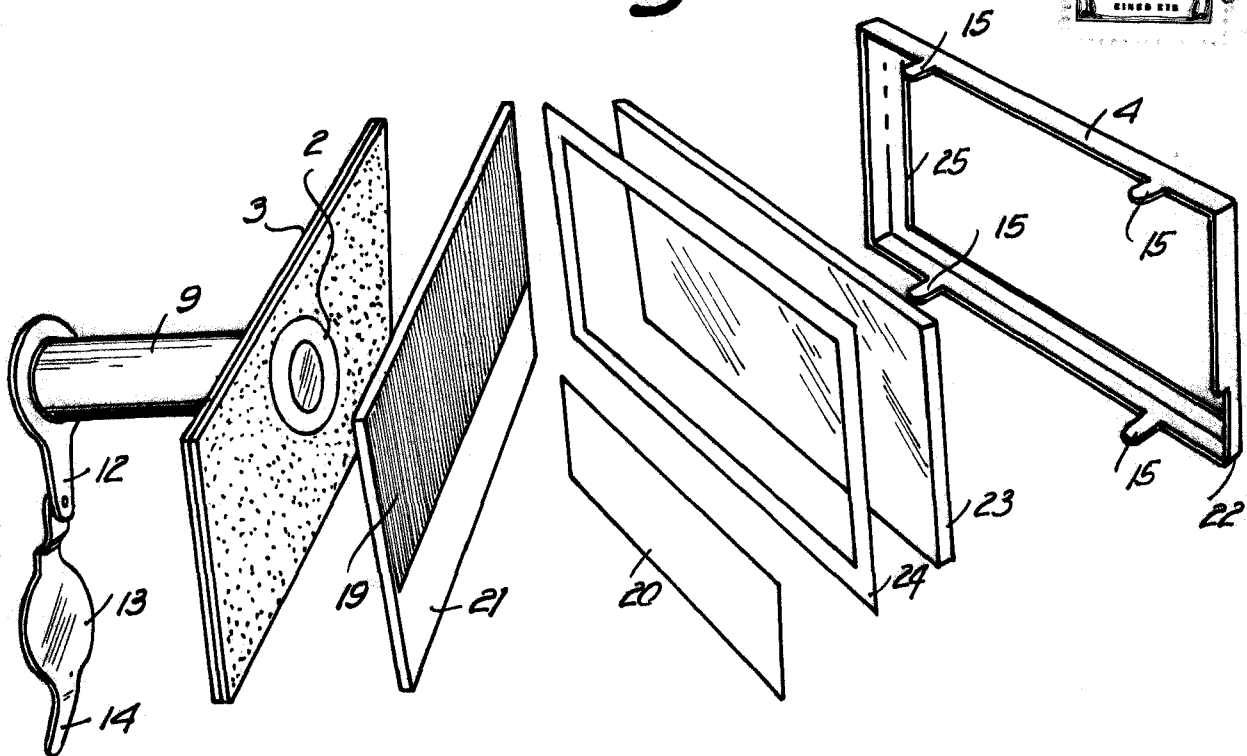
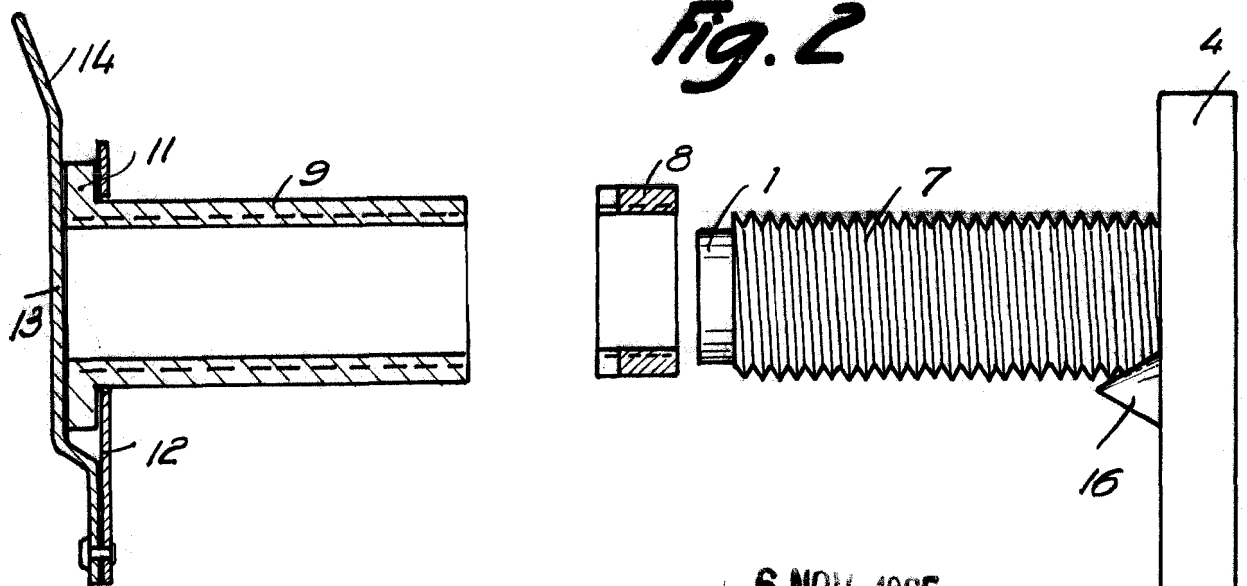


Fig. 2



13052

Barcelona, 6 NOV 1965
Juan Lambert Agulló
Pedro Sagrera de Armenteras
p.a.

I. PONTI
P. P.

Fig. 3 117589 - 6

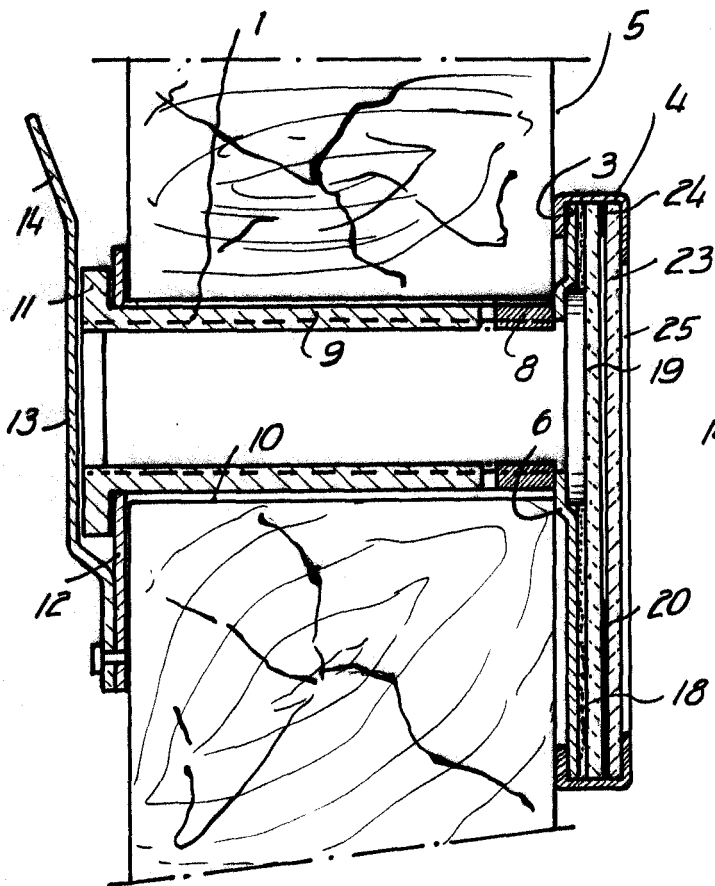


Fig. 4

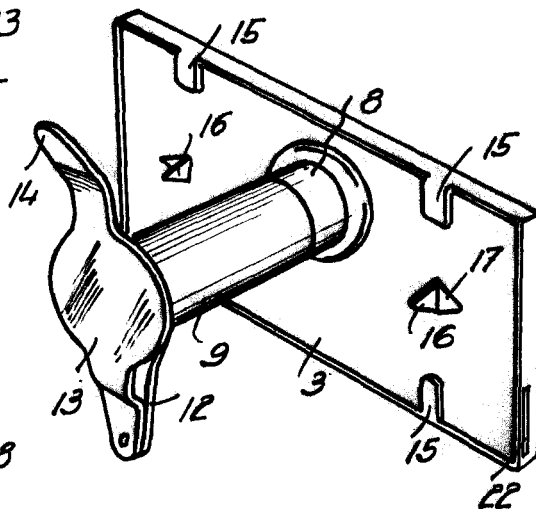
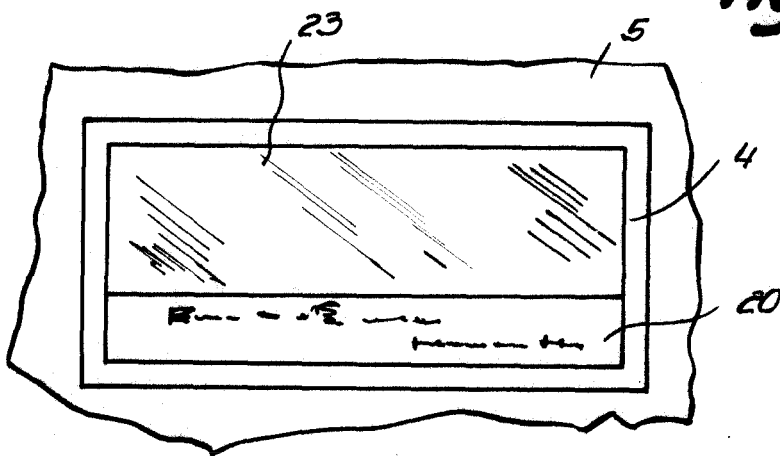


Fig. 5



Barcelona, - 8 117589 - 6
Juan Lambert Agulló
Pedro Sagrera de Armenteras
p.a. L. PONTI
E.P.

13052