



7587,

117587

MODELO DE UTILIDAD

por 20 años

por "UN DISPOSITIVO DE CIERRE PARA ENVASES FARMACEUTICOS", a favor de D. Ernst WOLLSCHLÄGER Bauer, de nacionalidad alemana, domiciliado en Barcelona, Balmes, 432.

=====

MEMORIA DESCRIPTIVA

Se refiere el presente Modelo de utilidad a un dispositivo de cierre, especialmente diseñado para su aplicación a envases farmacéuticos de material plástico, de los que contienen comprimidos, píldoras, polvos, etc., cuyo dispositivo de cierre

5. aporta notables ventajas sobre todo lo conocido hasta el momento en tal sentido.

En efecto, es sabido que para evitar la rotura de los productos farmacéuticos contenidos en el interior de los envases diseñados para los mismos, resulta aconsejable rellenar el espacio hueco que queda en el recipiente, con un cuerpo a modo de almohadilla. Hasta hoy día usualmente se venía empleando para

10. ello algodón sanitario, papel, u otro material blando similar, que se introducía en el envase destinado a contener los comprimidos, siendo empujado posteriormente por el tapón propiamente dicho.

15. Actualmente también se han venido utilizando almohadillas en forma enrollada a base de algodón celulosa o de algodón sani-



tario, de diámetro sensiblemente igual al tubo encargado de la contención de los consiguientes productos farmacéuticos.

Sin embargo, para sacar los productos farmacéuticos protegidos por cualquiera de las formas referidas de almohadillas

- 5. siempre había que vencer un serio inconveniente, y era el de que la almohadilla quedaba corrientemente atascada en el envase, o también sucedía que quedaba a una profundidad tal en el mismo que solamente podía sacarse con gran dificultad, a base de auxiliarse en numerosas ocasiones de un utensilio para conseguir
- 10. aquella extracción. Generalmente, había que lanzar fuera dicha almohadilla, al realizar lo cual solía concurrir también que parte de los comprimidos salían al exterior, quedando en consecuencia inservibles para su uso.

- El presente Modelo de utilidad, viene a resolver dicho
- 15. problema, a base de una constitución muy simple y por tanto económica, sencillamente solidarizando el cuerpo constitutivo del tapón de cierre propiamente dicho con la almohadilla amortiguadora. Con tal disposición, se consigue que al extraer el tapón, éste automáticamente arrastre la almohadilla amortiguadora, con lo
 - 20. que los comprimidos, píldoras, etc., quedan al descubierto, siendo fácilmente extraíbles.

- Incluso después de haber sacado varios comprimidos o productos farmacéuticos, sigue existiendo el efecto amortiguador de la almohadilla, mientras que con las almohadillas actuales,
- 25. aparte de que cuantos más productos se sacaban a más profundidad quedaban, se iban deteriorando con el tiempo, por lo que quedaban también prácticamente inservibles.

- Preferentemente el cuerpo del tapón propiamente dicho, puede realizarse en corcho, goma, o material sintético adecuado,
- 30. aunque especialmente se utilizarán tapones de polietileno, que presentan una empuñadura dura, y un faldón hueco de paredes elás-



117587

- 3 -

ticas, con el fin de alojar cómodamente a presión la almohadilla amortiguadora en el mismo. Por su parte, las almohadillas amortiguadoras generalmente serán de papel de seda, o de celulosa, algodón celulósico, algodón sanitario o mezcla de los mismos.

5. Para su mejor comprensión, nos vamos a referir a un dibujo que se adjunta a la presente memoria, y que representa a título de ejemplo no limitativo, un dispositivo de cierre para envases farmacéuticos, realizado de conformidad con el presente Modelo.

10. En dicho dibujo, la figura 1 es una sección longitudinal completa del dispositivo en cuestión, según un plano de corte meridiano del mismo.

La figura 2 se corresponde con un corte transversal del propio dispositivo, según el plano de corte A-A de la figura 1.

15. Según tales figuras, el dispositivo de cierre para envases farmacéuticos objeto del presente Modelo, está constituido por una tapa discoidal -1-, de la que se prolonga inferiormente un faldón -2- ligeramente ensanchado hacia afuera según -3- para su ajuste a presión en la boca de un envase -4- contenedor de
20. productos farmacéuticos.

Es esencial en el presente Modelo, que en el interior del referido faldón -2- quede alojado, asimismo a presión, una almohadilla -5- de naturaleza elástica cuyo borde inferior -6- es susceptible de presionar contra los comprimidos, pastillas, etc., cuando el envase -4- está lleno, conformando un conjunto
25. solidario dicha almohadilla y el cuerpo de cierre propiamente dicho.

Todo cuanto no afecte, altere, cambie o modifique la esencia del dispositivo descrito, será variable a los efectos
30. del actual Modelo.

N O T A.

Se reivindica como objeto de este registro por Modelo



117587

- 4 -

de utilidad:

- 1.- Un dispositivo de cierre para envases farmacéuticos, caracterizado esencialmente por estar constituido por una tapa discoidal, prolongada en un faldón hueco, ligeramente abombado para su
5. ajuste a presión en la boca del envase correspondiente, en el interior de cuyo faldón se aloja, asimismo a presión, una almohadilla amortiguadora, de naturaleza elástica, solidarizándose de tal forma a dicho cuerpo de cierre, con el fin de que al proceder a la extracción del mismo permanezcan unidos.
10. Sean cuales fueren las circunstancias que concurren en la esencialidad del Modelo de utilidad definido en la anterior reivindicación, cuyo objeto es:

2.- "UN DISPOSITIVO DE CIERRE PARA ENVASES FARMACEUTICOS".

- Consta la presente memoria de cuatro hojas foliadas,
15. mecanografiadas por una sola cara y de los dibujos unidos a la misma.

Barcelona, 13 NOV 1965

P.A. de D. Ernst WOLLSCHLÄGER Bauer,

mo.

A-A 117587

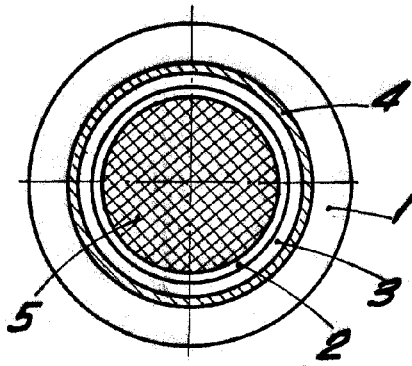
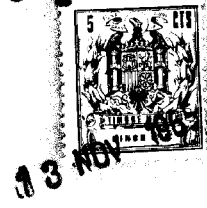


Fig. 2

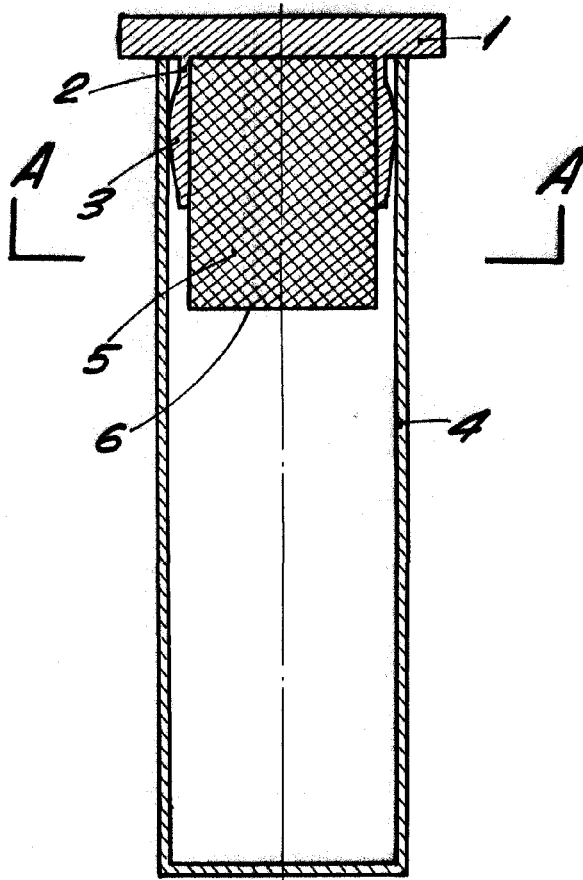


Fig. 1

BARCELONA 3 NOV 1965
P. A.

ESCALA VARIABLE