



117583

117583

MODELO DE UTILIDAD

por 20 años

por "UNA TAPA PARA BOTES", a favor de D. Francisco ROBERT Font, de nacionalidad española, domiciliado en Barcelona, Martí Molins, 27.

=====

MEMORIA DESCRIPTIVA

Se refiere el presente Modelo de utilidad a un nuevo tipo de tapa para botes en general, que viene a aportar notables y sensibles mejoras sobre las diversas realizaciones de tapas de tal tipo ejecutadas hasta el momento.

5. En efecto, es sabido que en la actualidad son muy diversos los artículos que se suministran en botes, a saber productos alimenticios, pinturas, etc. Dichos botes van dotados por lo general de una tapa de carácter metálico, al igual que el propio bote que es la que provoca su cierre, teniendo simplemente dicha utilidad.

La idea del actual Modelo es la de dar a conocer un nuevo tipo de tapa para botes que además de poder cumplir con su finalidad de cierre, a cuyo efecto posee un carácter hermético altamente ventajoso, sirva también como incentivo de venta, a cuyo efecto preferentemente quedará fabricado en material



117583

- 2 -

plástico, lo que además de suponer un coste menor, permite la posibilidad de variar los colores de la propia tapa según el carácter del producto contenido en el bote.

Para su mejor comprensión y mayor facilidad en las descripciones, nos vamos a referir a un dibujo que se adjunta a la presente memoria y que representa, a título de ejemplo explicativo, no limitativo, una tapa para botes, realizada de conformidad con el actual Modelo.

En dicho dibujo, la figura 1 es una sección longitudinal completa de la tapa en cuestión, en posición de servicio en un bote.

La figura 2 se corresponde con una vista en planta de la propia tapa, asimismo en posición de servicio.

La figura 3 muestra otra sección longitudinal de la misma tapa igualmente en posición de servicio, y a mayor escala.

Según tales figuras, la tapa para botes objeto del presente Modelo está constituida por una cazoleta -1-, de naturaleza plástica, ajustable a la boca -2- de un bote -3-, y dotada cerca de su extremo superior de un reborde interno -4- de apoyo en la referida boca -2- del bote.

Es esencial en el presente Modelo que dicha cazoleta -1- vaya dotada de una lengüeta interna -5- que facilite su apertura, dispuesta horizontalmente con respecto al fondo de la misma cazoleta, así como de una serie de cortas uñetas -6-, asimismo internas, distribuidas alrededor de la misma, con el fin de evitar la salida fortuita de una superficie transparente -7- ligeramente abombada y una lámina -8- situada bajo la misma, colocadas ambas entre dichas uñetas y el fondo de la cazoleta -1-.

La mencionada lámina -8- está previsto que vaya dotada de un determinado motivo publicitario, como puede ser la representación de un paisaje, de un artista famoso, etc.



117583

- 3 -

Todo cuanto no afecte, altere, cambie o modifique la esencia de la tapa descrita, será variable a los efectos del actual Modelo.

N O T A.

5. Se reivindica como objeto de este registro por Modelo de utilidad:
- 1.- Una tapa para botes, caracterizada esencialmente por estar constituida por una cazoleta, de naturaleza plástica, ajustable a presión a la boca de un bote, portadora de un reborde exterior anular que hace tope contra la referida boca y de una lengüeta interior que facilita su apertura, así como de una serie de uñetas, asimismo interiores, regularmente distribuidas a lo largo de la misma para sujetar entre ellas y el fondo de la cazoleta referida, una lámina impresa con motivos publicitarios y una
10. superficie transparente, ligeramente abombada superpuesta a la misma.

Sean cuales fueren las circunstancias que concurren en la esencialidad del Modelo de utilidad definido en la anterior reivindicación, cuyo objeto es:

20. 2.- "UNA TAPA PARA BOTES".

Consta la presente memoria de tres hojas foliadas, mecanografiadas por una sola cara y de los dibujos adjuntos.

Barcelona, 13 NOV 1965

P.A. de D. Francisco ROBERT Font,

D. FRANCISCO ROBERT FONT

NOVA ÚNICA

117583

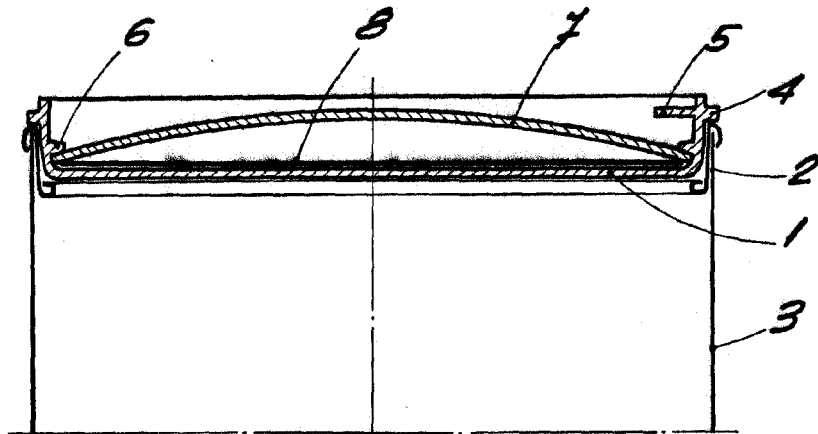


Fig. 1

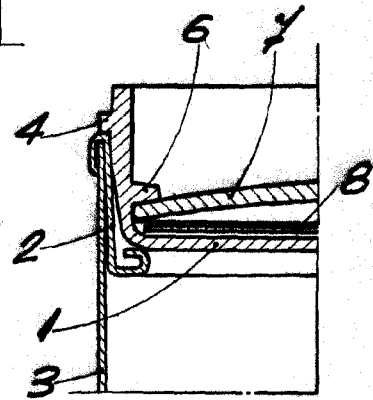


Fig. 3

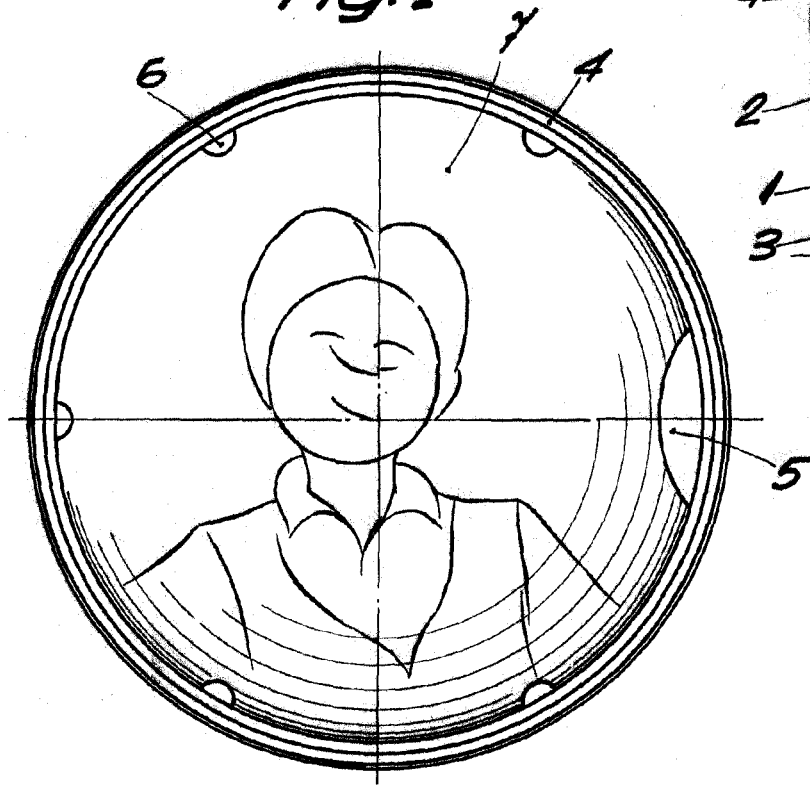


Fig. 2

BARCELONA 13 NOV 1965
P. A.

ESCALA VARIABLE