



En el dibujo adjunto se ilustra en la fig. 1, una forma de ejecución del objeto del invento y en la fig. 2, en menor escala la aplicación del mismo a una mesa de operaciones y la fig. 3, otra a un diván de investigaciones.

Dos escuadras 1, 2, que llevan el eje de los rollos se disponen desplazables cada una con una pierna, 3, 4, en un tubo 5. Los extremos de los brazos o piernas 3, 4, poseen pernos roscados 6, 7, que se guían en una ranura longitudinal 8, del tubo 5, y pueden fijarse mediante tuercas de aletas 9, 10.

El eje de rollos que se atornilla con los brazos 11, 12, de las escuadras 1, 2, preferentemente mediante tuercas de aletas 13, 14, se compone de dos piezas 15, 16, guiadas recíprocamente en forma telescópica.

Las pinzas 17, 18, que se fijan en el mueble, se disponen en el tubo 5, desplazables alrededor de su eje, recomendándose el poder fijarlas también mediante tuercas de aletas 19, 20.

Aún cuando los detalles antes indicados de la construcción han de considerarse como muy convenientes, naturalmente para la patente no tiene importancia la forma de conseguir la variabilidad y ajustabilidad del estríbo o del eje de los rollos. El estríbo por ejemplo, se podría proveer de una caja conocida a modo de tambor que circundara al rollos de papel 21 y tuviese una ranura para la salida de éste.

Según el ajuste de las pinzas 17, 18, el soporte, como indica la fig. 2, puede sujetarse, tanto en el extremo de la plancha de una mesa de operaciones, o como indica la fig. 3, en un travesaño del bastidor de un diván. En este último caso el rollo de papel 21, no estorbaría nada al médico, caso de que éste quisiera realizar investigaciones en la cabeza del paciente.



4 ABR. 1930

- 3. -

11

Descrito suficientemente el presente invento lo que se declara como no practicado en España, son las siguientes reivindicaciones:

12

1. = Un soporte para el papel protector destinado a muebles de operaciones e investigaciones, con un eje que alcanza todo el ancho de dichos muebles y sirve para el rollo de papel y el estribo de sostén que se ha de colocar en el mueble, caracterizado porque dicho estribo del eje de los rollos puede variarse y fijarse en su longitud.

13

2. = Un soporte de rollos según lo reivindicado en el punto 1, caracterizado porque dos piezas angulares (1, 2,) que sustentan el eje de los rollos se disponen desplazables cada una con una rama (3, 4,) en un tubo de unión (5) y los extremos de estas ramas (3, 4,) se unían con auxilio de pernos roscados (6, 7,) móviles en una ranura longitudinal (8) del tubo de unión (5) y se sujetan mediante tuercas de aletas (9, 10).

14

3. = Un soporte de rollos según lo reivindicado en los puntos 1 y 2, caracterizado porque el eje de los mismos se compone de dos partes (15, 16) guiadas recíprocamente en forma telescópica.

15

4. = Un soporte de rollos según lo reivindicado en los puntos 1 á 3, caracterizado porque los tornillos o pinzas (17, 18,) que se han de fijar en el mueble pueden hacerse girar en el estribo de sostén alrededor de sus ejes y fijarse.

16

5. = " Soporte para el papel protector destinado a muebles de operaciones e investigaciones " según se describe y reivindica en esta memoria descriptiva y se ilustra con los planos que a la misma se acompañan. Consta esta descripción de tres hojas foliadas y escritas a máquina por una sola de sus caras.

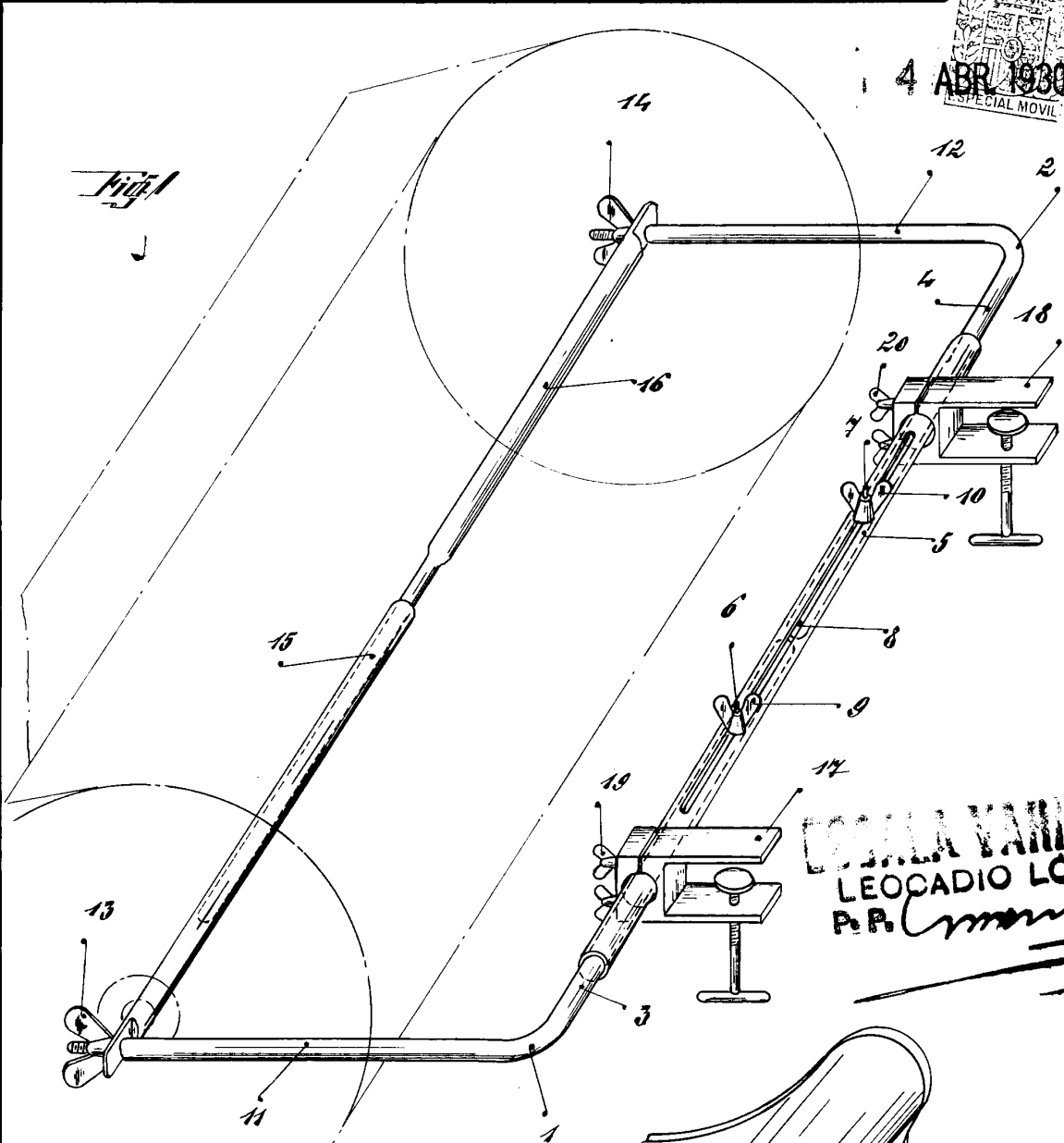
Madrid, á 4 de abril de 1930.

Leocadio López y López. =

P.P.=

4 ABR 1930  
SPECIAL MOVIL

Fig. 1



CONRAD STIEGLITZ  
LEOCADIO LOPEZ  
P.R. *[Signature]*

Fig. 2

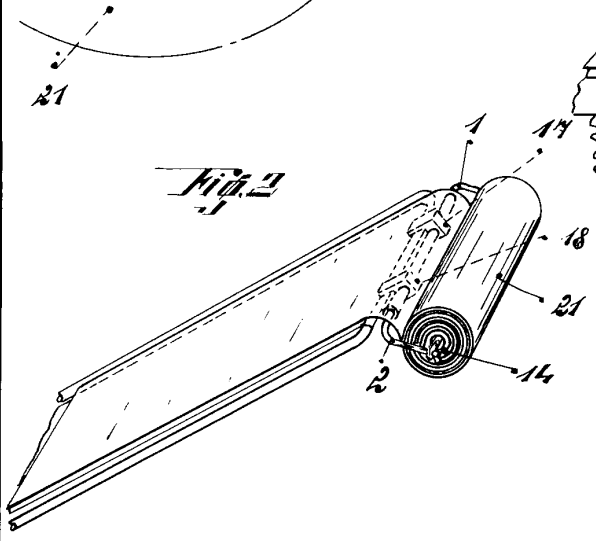


Fig. 3

