



117574

MODELO DE UTILIDAD  
=====

a favor de

Jorge DOMINGO FERRER

por:

"Dispositivo protector para bases de enchufe".

=====

M e m o r i a   d e s c r i p t i v a

El presente modelo de utilidad se refiere a un dispositivo protector para bases de enchufes que, gracias a sus especiales características constructivas, es de resultados altamente eficientes, muy superiores a los obtenidos con ciertas realizaciones conocidas.

5

El dispositivo en cuestión se particulariza por estar constituido por un cajetín cuya cara exterior presenta un adhesivo mediante el que se fija a la placa de la base de enchufe, con los orificios de la cual se colocan

117574



en coincidencia dos orificios practicados en el fondo de dicho cajetín. En el interior de éste se halla una placa dotada de dos orificios que pueden hacerse coincidir con los citados mediante el giro de tal placa la cual, por la acción de un muelle se mantiene, en la posición normal o de reposo obturando dichos orificios. El giro de la citada placa se lleva a efecto introduciendo en los orificios de la misma las púas de contacto de la clavija de enchufe e imprimiéndole un giro, a través de una tapa de que es portador el cajetín y que presenta dos aberturas colisas arqueadas para el paso de aquellas púas y a fin de enchufar la clavija en la base.

Seguidamente se describe con todo detalle el dispositivo protector para bases de enchufe objeto del presente modelo de utilidad, haciendo referencia a una hoja de dibujos adjunta en los que se representa un caso práctico de realización que se cita sólo a título de ejemplo, no limitativo del alcance de este registro.

En dichos dibujos:

La figura 1 corresponde a un despiece en perspectiva del dispositivo.

La figura 2 lo muestra en alzado frontal.

La figura 3 se refiere a una vista en perspectiva superior del dispositivo.

La figura 4 es una vista inferior del mismo, que permite apreciar la extracción de una película protectora dispuesta sobre el adhesivo en orden a la fijación del dispositivo a la base de enchufe.

La figura 5 muestra el dispositivo antes de ser fijado a dicha base.

117574



La figura 6 representa el dispositivo aplicado ya a la misma.

Esta realización comporta un cajetín -1- cuya cara externa presenta una capa de adhesivo -2- que, por ser sensible a la presión, procura la fijación de tal cajetín a una placa -3- que circunda a la base de enchufe -4-, mediante un apriete manual del cajetín contra esta placa, lo que se lleva a cabo previa la extracción de una hoja protectora -5- aplicada al adhesivo -2-.

El cajetín -1- presenta un tetón central -6- poseedor de una entalla diametral -7- en la que prende un muelle laminar en S -8-, alojado en una abertura correspondiente -9- practicada en una placa -10- que se aloja en disposición giratoria en la cavidad -11- del cajetín, el cual tiene dos orificios -12- que, al ser fijado el mismo a la placa -4-, se colocan en coincidencia con los orificios -13- de esta última. La placa -10-, por su parte, tiene también dos orificios -14- que por efecto de la tensión del muelle -8-, se mantienen desplazados con respecto a los del cajetín, con lo que éstos y los de la base -4- quedan obturados por dicha placa -10-;

El cajetín -1- lleva superpuesta una tapa -15- provista de dos aberturas colisas curvas -16- alineadas con los orificios -14- de la placa giratoria -10-.

El dispositivo, en la referida posición de la citada placa -10-, actúa en funciones de protector, al quedar cerrados como se ha explicado los orificios del cajetín y de la base de enchufe. Cuando se desea efectuar la conexión de la clavija -17- en la base -4-, se introducen las púas contactoras -18- de tal clavija en las aberturas colisas -16- de la tapa -15-, situadas las puntas de dichas púas en los orificios

117574

12



-14- de la placa -10-, a continuación de lo cual se imprime a la clavija -17- un giro haciendo girar la placa -10-, viniendo para ello la tensión del muelle -8-, hasta que los orificios -14- se sitúan en coincidencia con los -12- del cajetín -1- y por tanto con los -13- de la base -4- en los que se introducen entonces las púas -18-.

Convenientemente descrito el presente dispositivo protector para bases de enchufe, se debe hacer constar que el mismo es susceptible de cuantas modificaciones se estimen pertinentes, siempre que con ellas no se cambie, altere o modifique la esencia de este registro, que queda resumida en las siguientes reivindicaciones.

N O T A  
=====

Se reivindica como objeto de este modelo de utilidad:

1.- Dispositivo protector para bases de enchufe, caracterizado por estar constituido por un cajetín dispuesto para poder ser fijado sobre una base de enchufe de manera que dos orificios que presenta en su fondo coincidan con las hembrillas de la base de enchufe, cuyo cajetín aloja una placa giratoria provista de dos orificios y sometida a la acción de un resorte que la mantiene normalmente en una posición en que sus orificios no coinciden con los del fondo del cajetín, obturando así las hembrillas de la base de enchufe, estando esta placa giratoria retenida por medio de una tapa del cajetín provista de dos aberturas colisas curvas, a través de las cuales puede hacerse girar la placa interior a una posición en que sus orificios coinciden con los del fondo del cajetín, descubriendo las hembrillas de la base de enchufe, por medio de las mismas púas de la clavija de enchufe

117574



5 2.- Dispositivo protector para bases de enchufe, según la reivindicación anterior, caracterizado por el hecho de que el cajetín presenta un tetón central provisto de una entalladura diametral en la que prende un muelle, conformado en S y alojado en una **abertura** correspondiente practicada en la placa giratoria de apertura y cierre.

3.- Dispositivo protector para bases de enchufe.

Esta memoria consta de cinco páginas, escritas por una sólo cara.

BARCELONA, 12 NOV. 1965

P. A.



FIG. 1.

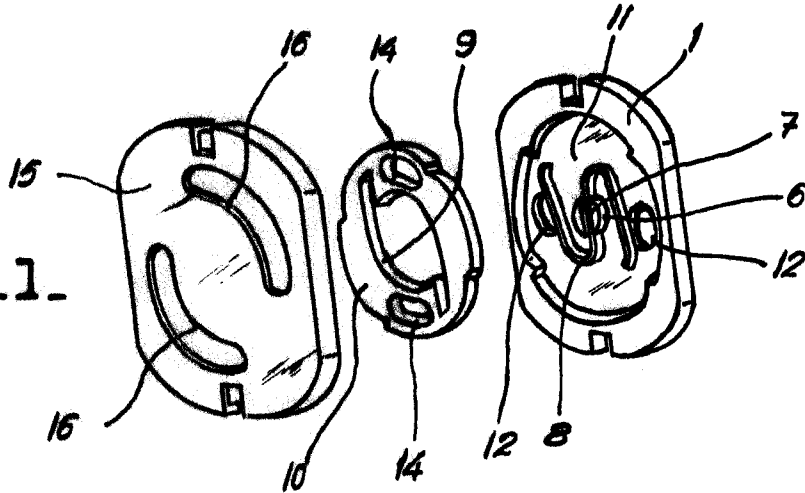


FIG. 2.

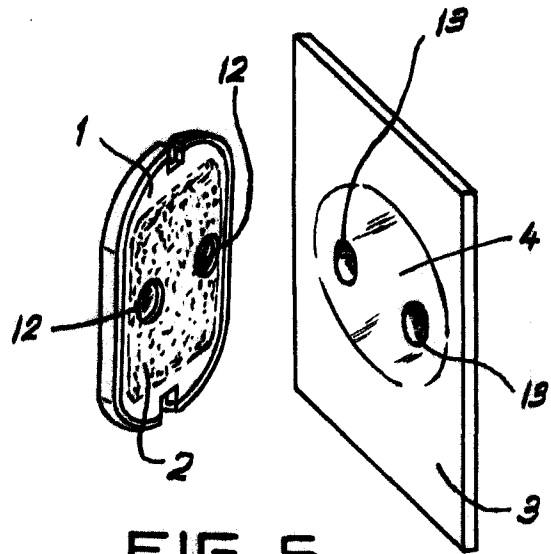
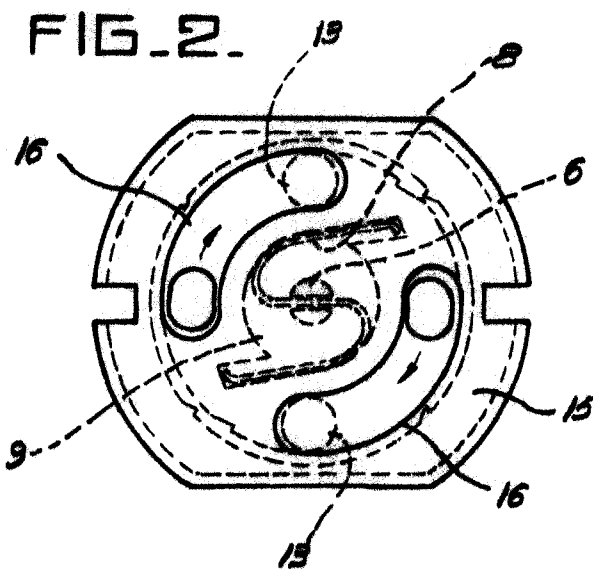


FIG. 5.

FIG. 3.

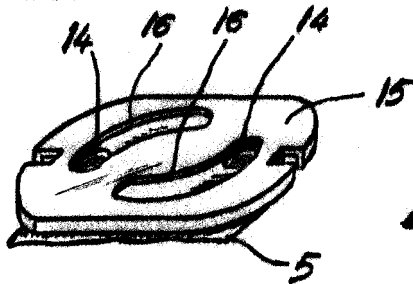


FIG. 4.

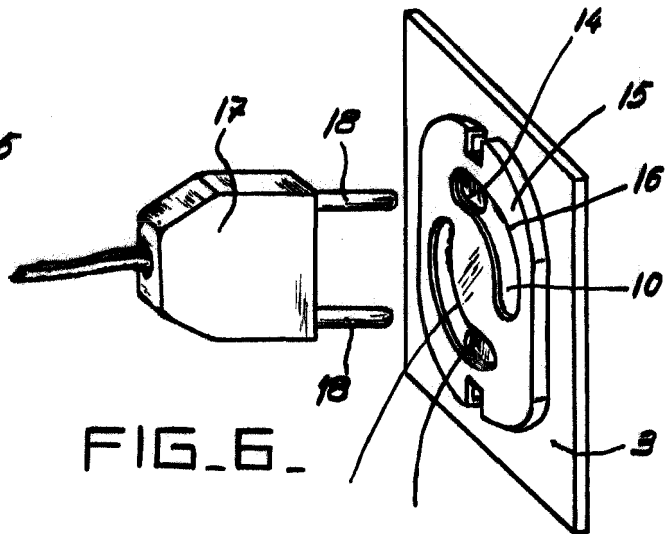
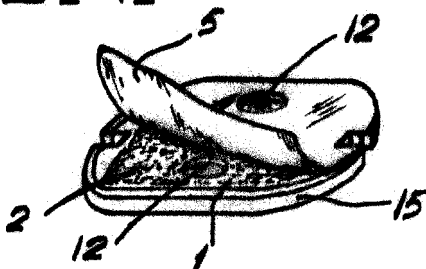


FIG. 6.

P. 1.