

117571



M O D E L O D E U T I L I D A D

Por VEINTE años

en España, a favor de D. Hilario LLEDO ARIÑO, de nacionalidad española, residente en BARACALDO (Vizcaya) C/ Calvo Sotelo, 12 cuyo Modelo tiene por objeto:

" INTERRUPTOR MAGNETICO ACCIONADO POR FLOTADOR "

M E M O R I A D E S C R I P T I V A

El Modelo se refiere como su nombre indica, a un interruptor que puede mandar cortar la corriente a diversos lugares, bien sean bombas de accionamiento, elementos de aviso, luces de señalización, etc. Pero siempre éste interruptor estará actuando de

5.- acuerdo con las posiciones que adopte un flotador que está en un recipiente y de acuerdo con el nivel que vaya adoptando en su interior el líquido correspondiente.

El objeto fundamental del Modelo es el constituir un flotador que controla los niveles de líquido y automáticamente, -
10.- según la posición de éste nivel bien en posición máxima o bien en posición mínima actúa directamente sobre el interruptor magnético objeto de este Modelo de Utilidad.

La definición de "interruptor magnetico" se debe a que -
15.- actúan dos imanes: uno sólidamente unido al bastidor del flotador y otro en un lugar independiente y exterior del recipiente -



que contiene el líquido cuyo nivel se ha de controlar. Este último imán girará dentro de un bastidor y conectará con unos platinos en un sentido o en otro.

Los dos imanes contrapuestos son de las misma cara polar y por ello, sufren una repulsión que en último término determina la posición del interruptor en el interior del aparato.

Se aprecia de lo expuesto que el modelo fundamentalmente comprende un interruptor magnético, que se basa en dos piezas de imán permanente, con los polos del mismo nombre contrapuestos y que en todo momento se efectúa una repulsión entre ambos. Esta repulsión determina la posición del interruptor en un sentido o en otro.

Una idea más completa del objeto que constituye este Modelo de Utilidad, la proporciona la descripción siguiente al hacer referencia a los dibujos que a ésta memoria se acompañan en los que, de manera un tanto esquemática y exclusivamente por vía de ejemplo se representan los conjuntos y detalles más característico de la idea del invento al hacer referencia a un posible caso de realización práctica.

En dichos dibujos:

La figura 1ª es una sección del conjunto del interruptor frente al flotador. En esta figura se ve que el flotador está caído por su propia gravedad; esto es, que se supone que el nivel del líquido no ha llegado hasta la posición del flotador y por ello, éste por su propio peso adopta la posición que se observa en esta figura.

En el interior se ve el imán permanente -17-, que es el que está permanente unido al sistema de flotación, y su polo re-



pele al polo del imán -16-, que es el que naturalmente tiene los elementos de contacto. Al producirse esta repulsión adopta las posiciones que se ven en esta figura 1ª y por ello la conexión o contacto se hace en la parte de arriba.

- 5.- En el momento en que el nivel del líquido a cienda y el flotador gire alrededor del punto -22-, necesariamente por la fuerza de flotación, el imán -17- desciende haciendo una repulsión del imán -16-, repulsión que hace que el conjunto gire tomando la posición inversa a la que se observa en esta figura, cerrandose entonces el circuito eléctrico con los contactos que están en la parte inferior.

Este movimiento del flotador, que impera sobre el movimiento que ha de tener el elemento magnético -17-, es el que determina la posición del otro iman, el -16-, que se encuentra en el interior del aparato, y es el que se trata de defender mediante el presente Modelo de Utilidad.

La figura 2ª es una vista de frente de los cuatro puntos de contacto dispuestos en la pieza aislante -8-, y que dos a dos son conexiados, según la posición que ocupa el interruptor basculante que se observa en la figura 1ª.

La figura 3ª es una vista lateral de la pieza de material aislante, sobre la que bascula el interruptor propiamente dicho.

La figura 4ª corresponde a un detalle de la pieza basculante, que por una parte lleva alojado el imán permanente -16- y por la otra lleva los contactos -30- unidos mediante un puente superior -31-; de suerte que según la posición que adopta esta pieza, girando alrededor de los puntos -32- determina el contacto por la parte superior o por la parte inferior. Estos



contactos, determinan multitud de movimientos, como puede ser desde la paralización o puesta en marcha de bombas que alimentan el líquido del depósito que se está controlando o simples señales acústicas u ópticas en los lugares que convenga.

5.- La figura 5ª elementos metálicos, sobre los que bascula la pieza representada en la figura 4ª, determinando la apertura o el cirre de los circuitos que así interese.

Comentando estos dibujos se hace la aclaración de que, mediante el nº -1- se indica un cuerpo metálico, no magnético que puede ser de aluminio, latón, etc. que constituye una carcasa dentro de la cual, de forma completamente independiente del recipiente que ha de tener el líquido, se encuentran los mecanismos del interruptor. El nº -2- señala el lugar por donde se introducen los cables para efectuar la conexión en este interruptor magnético. El nº -3- corresponde a la brida que tiene la pieza -1-, que se sujeta mediante tornillos de forma adecuada al cuerpo del recipiente -4-, o al lugar que se juzgue más oportuno; con el nº -4- se señala el cuerpo del depósito sobre el que se efectúa la sujeción del conjunto del interruptor-flotador. El nº -5- señala la tapa que se encuentra en la parte terminal del cuerpo -1- por donde se logra el acceso al lugar -11- de las conexiones; mediante el nº -6- se señala la cobertura de material no conductor que impide la dispersión del flujo magnético en caso que hubiera y que aísla perfectamente el interior del cuerpo metálico -1-, a fin de que en modo alguno haya posibilidad que se establezcan arcos o saltos de chispa con la parte metálica del conjunto.

117571



El nº -7- indica un pitón que solidariza en el interior - al elemento aislante -6- e impide todo movimiento. El nº -8- - señala el cuerpo de materil dielectrico que se introduce por la parte tubular del cuerpo -1- que lleva todos los elementos del 5.- interruptor basculante. Este material no conductor garantiza el perfecto funcionamiento en las peores condiciones del aparato - en cuestión. El nº -9- brazos solidarios del cuerpo -8-, que -- constituyen una especie de puente, en cuya parte terminal se - sujeta el elemento metálico -14- que lleva los tornillos de giro 10.- -33- alrededor de los cuales gira el conjunto de la pieza repre- sentada en la figura 4ª, que es la que establece la conexión por contacto en uno u otro sentido.

El nº -10- es arandela elástica que fija la posición de la pieza -8- una vez introducida en su lugar. El nº -11- son las - 15.- conexiones perfectamente aisladas, que llevan unos tabiques sepa- radores de forma que cada conexión en número de cuatro son com- pletamente independientes. El acceso a estas conexiones se hace - gracias a la tapa -5-, con posibilidad de ser quitada. teniendo así acceso directo a las mismas. La salida del cable se hace por 20.- el lugar -2-. El nº -12- son las chapitas metálicas sujetas me- diante los tornillos -28-, en cuyas chapitas se encuentran los contactos -29-. Según tome la pieza -15- una posición u otra - por su basculamiento, los contactos de los platinos -30- con los platinos -29- se hará por arriba o abajo. El nº -13- el elemento 25.- metálico que en su parte terminal lleva los platinos de contacto -30- y por la otra parte está sólidamente sujetos al cuerpo ais- lante -15-, siendo por la parte superior, mediante el puente -



-31- por donde se efectua la conexión. En todo momento los brazos -13- están metálicamente unidos y en contacto permanente.

El nº -14- es el elemento metálico a modo de puente, cuyo detalle se puede ver tanto en la figura 1ª como en la 5ª. Este 5.- puentecillo metálico se sujeta mediante tornillos en las partes terminales de los salientes -9-, de manera que sobre él, en sus dos extremos, se alojan los tornillos -33-, sus partes terminales se alojan en los orificios -32-, y gracias a ello permite la basculación de la pieza -15-. El nº -15- es la pieza de material -10.-aislante, en cuyo interior se aloja de barra de hierro magnético con imán permanente -16-, de manera que la cara libre de este imán es del mismo polo que la cara contrapuesta del imán -17- y así al enfrentarse estos dos imanes se efectúa entre ellos una repulsión que determina el máximo alojamiento entre ambas -15.-extremidades, estableciéndose en consecuencia la conexión en uno u otro sentido, según la posición que toma el flotador -26-; siendo el nº -16- el imán permanente alojado en el cuerpo aislante -15-. Este imán -16- bascula de acuerdo con los movimientos del cuerpo aislante. El N^o -17- la barra de imán permanente que queda sólidamente unida en el cuerpo metálico no magnético -18- que está unido a su vez al flotador.

El nº -18- es el cuerpo metálico sujetador por una parte del flotador -26-, que no es magnético, como puede ser de aluminio latón, etc. El nº -19- las orejas que limitan la posición en su 25.-basculamiento del conjunto del flotador, bien cuando está actuando por su propio peso, como es el caso presentado en la figura 1ª o bien cuando asciende por haberse elevado el líquido, enton-



ces la oreja -19- tropieza con el lugar -20- y estabiliza el giro. El nº -20- son los topes que determinan las dos posiciones límites del giro del flotador. El nº -21- las orejas sólidamente unidas - al cuerpo -1- que se prolongan y entre ellas, mediante el pasador 5.- -22- puede girar el conjunto del flotador, con la parte interna - que lleva la barra magnética -17-. El nº -22- el punto de giro - del flotador. El nº -23- el tambor que solidariza el imán permanente -17-, en el interior de la cápsula metálica que es solidaria del flotador -26-. Con -24- se señala el pasador que fija el 10.- cuello de la pieza -18- con el saliente -25- del flotador -26- .

El nº -25- es el cuello que se aloja en el interior del casquillo -18- y se solidariza mediante un pasador -24- sujeto en lugar adecuado. El nº -26- el flotador que tendrá las características necesarias para que no sea atacable por el líquido cuyo nivel se ha de controlar. El nº -27- la ranura que tiene el cuerpo aislante -8-, de manera que permita el alojamiento del pitón -7-; pitón que ha servido para fijar la posición de la cámara aislante -6- y fija la posición e impide el giro del conjunto del cuerpo -8-, que es el portador de los contactos.

20.- Siendo el nº -28- tornillos que sujetan las escuadras metálicas -12- y que por su interior sujetan las piezas donde se efectúan las conexiones. El nº -29- son los platinos de contacto en número de cuatro que tienen las piezas fijas sobre la base de material aislante -8-. El nº -30- los platinos que están sujetos mediante el elemento elástico -13-, que está sujeto a la pieza de material aislante -15-, y de esta manera se hace un contacto perfecto en el momento en que haya oscilación. El nº -31- el puen-



te metálico que une por la parte superior a los dos platinos -
elásticos de las barras -13-. El nº -32- los orificos que tiene
la pieza de material aislante -15-, donde se introducen los tor-
5.- nillos de giro -33-; tornillos que van sujetos en el puente metá-
lico -14- sujeto sobre los brazos -9-. El nº -33- tornillos que -
sirven para el giro de la pieza aislante -15- que en su interior
lleva el imán permanente -16-.

Descrita convenientemente, la naturales del actual Modelo
de Utilidad, como asimismo la forma de poderlo, llevar a la prác-
10.- tica para convertirlo, en una realidad industrializable se hace -
constar qu en el mismo, serán susceptibles de introducir todas -
aquellas modificaciones de detalle que las circunstancias y la
práctica pudieran aconsejar, siempre y cuando que con las va--
riantes que se introduzcan no se cambie altere o modifique la -
15.- esencialidad del objeto descrito.

NOTA.-

Se declaran como de novedad y propiedad para todo el -
territorio español el contenido de las siguientes:

REIVINDICACIONES

20.- 1ª "Interruptor magnético accionado por flotador" que com-
prende una carcasa general con una brida de adaptación sobre un
deposito conteniendo el líquido cuyo nivel se controla; un recu-
brimiento de material dielectrico dispuesto por el interior de-
dicha carcasa; por lo menos dos juegos de contactos fijos enfren-
25.- tados y un contacto móvil que bascula entre dichos contactos fijos;
una pieza basculante de material no conductor a la que está uni--
da la ballestilla del contacto movil, comportando dicha pieza -
un imán permanente y un flotador (alojado en el deposito que -



contiene el líquido) unido al brazo basculante que comporta un imán enfrentado con el imán previsto en el soporte, también basculante del brazo de contacto móvil.

- 2ª "Interruptor magnético accionado por flotador", que se
- 5.- caracteriza por que tanto el imán del contacto móvil como el del brazo basculante del flotador tienen sus polos homólogos enfrentados para coincidir dichos polos, por la elevación o el descenso del flotador, movido por el líquido contenido en el depósito, dichos imanes se enfrentan provocando un efecto de repulsión que
- 10.- determina el máximo alejamiento de los imanes, cuyo efecto es aprovechado para obtener los desplazamientos del brazo de contacto móvil a fin de establecer o interrumpir las conexiones eléctricas prefijadas.

3ª "INTERRUPTOR MAGNETICO ACCIONADO POR FLOTADOR".

- 15.- Todo ello, conforme se describe y reivindica en la presente memoria que consta de NUEVE, hojas escritas a máquina por una sola de sus caras y dibujos que la ilustran.

Madrid, 24 de Noviembre 1.965

E. GONZALEZ VACAS
P.I.P.

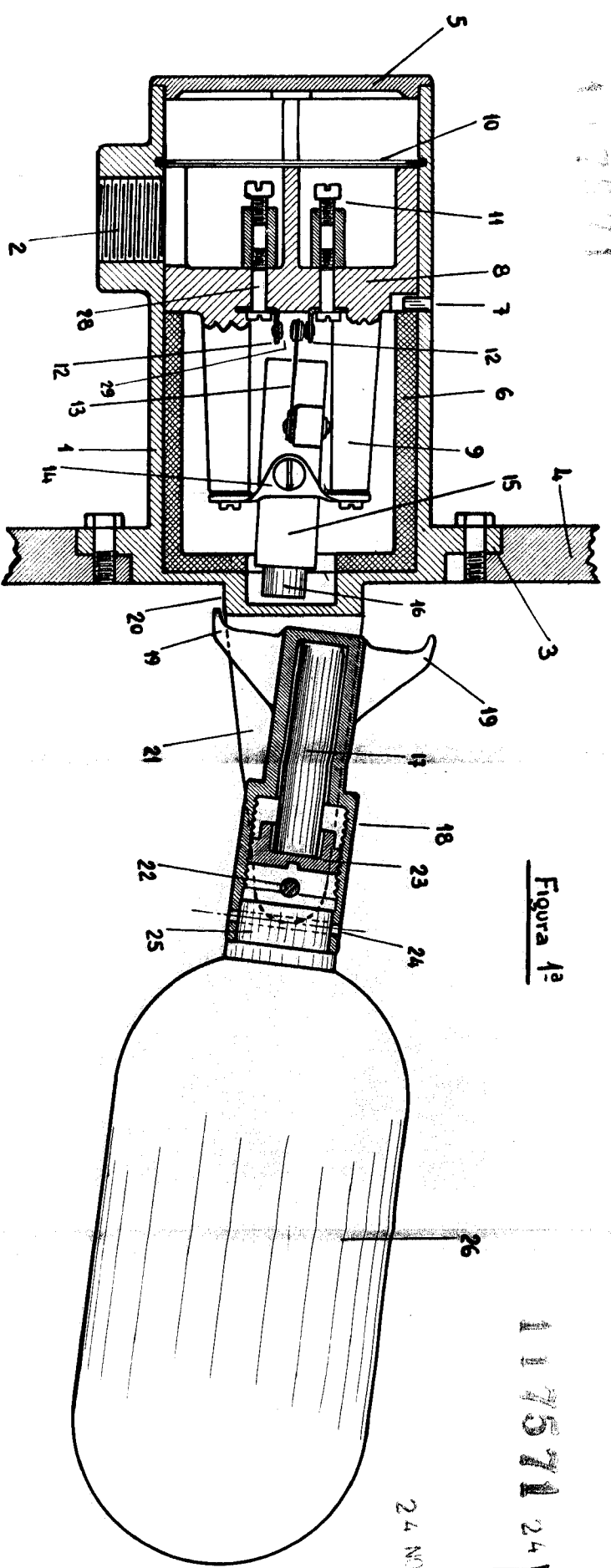


Figura 1ª

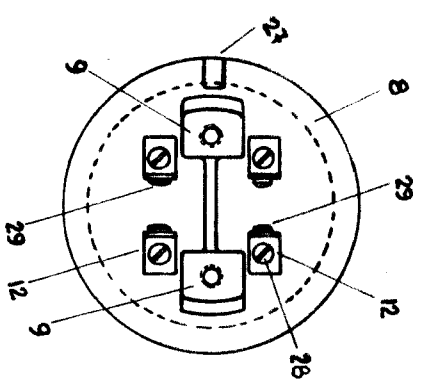


Figura 2ª

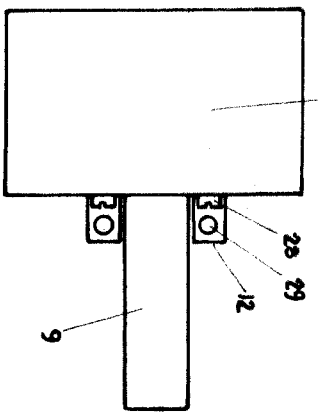


Figura 3ª

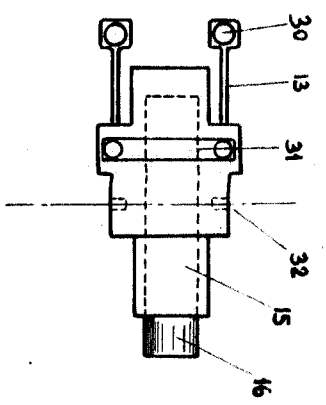


Figura 4ª

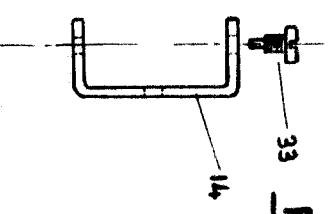


Figura 5ª

117571 24



Escala variable

MADRID 24 NOVIEMBRE DE 1965

BOGOTÁ 24 NOVIEMBRE DE 1965