

117560

MEMORIA DESCRIPTIVA

D. Antonio MAS MAS.- GREVILLENTE (Alicante).



PATENTE DE INVENCION

por 20 años

para "Un aparato para separar el aceite del alpechín"-----

a favor de D. Antonio MAS MAS, de nacionalidad española, domiciliado en CREVILLENTE (Alicante), Abrevadero, nº 9.

-----

MEMORIA DESCRIPTIVA

La presente memoria descriptiva se refiere a una patente de invención destinada a garantizar la propiedad y la explotación exclusiva de un aparato para obtener la separación del aceite del alpechín y de la aguaza.

5           Consta esencialmente el aparato que constituye el objeto de la patente, de un depósito con tapa cónica que presenta un conducto para la entrada del aceite y del alpechín mezclados, que desemboca cerca de la parte superior, otro para la salida del alpechín, que arranca de la proximidad del  
10 fondo, y otro para la salida del aceite, que parte de la tapa cónica. El conducto de salida del alpechín tiene empalmado un tubo que permite la introducción, en momento oportuno



3  
tuno, de un líquido expulsor del aceite. Este tubo presenta una llave de paso, y cada uno de los conductos de entrada de la mezcla de aceite y alpechín y de salida de este se halla provisto de una válvula que permite gobernar la marcha de la  
5 operación.

Aún cuando la forma más apropiada de la tapa es la cónica, esta podría no obstante presentar cualquier otra que ofreciese paredes inclinadas o concurrentes hacia el tubo de salida del aceite, que arranca de la propia tapa.

10 Para mayor claridad, aunque tan solo a título de ejemplo, puesto que no es en realidad más que una de las varias formas que en la práctica puede tener el aparato, describiremos a continuación un caso de ejecución del mismo representado en el dibujo adjunto.

15 En este dibujo, la figura 1 es una vista del aparato en alzado y en sección parcial, la figura 2 otra vista en alzado, en sección total, y la figura 3 una vista del propio aparato en sección por el plano de unión de la tapa al cuerpo.

20 La tapa cónica 1 está unida al cuerpo cilíndrico 2 por medio de tornillos 3, 3,... con interposición de una junta. Empalmado al cuerpo cilíndrico, junto a su borde superior, se encuentra el conducto 4 de entrada de la mezcla de aceite y alpechín. De las inmediaciones del fondo del citado cuerpo cilíndrico 2 parte el tubo 5, destinado a dar salida al  
25 alpechín depositado al quedar la mezcla en reposo. A este tubo está empalmado el tubo 6 por el cual puede introducirse



en el aparato el líquido expulsor del aceite. Finalmente, del vértice de la tapa 1 parte el tubo 7 destinado a dar salida al aceite expulsado por el expresado líquido. El tubo 7 termina en un vertedero acodado 8, los tubos 4 y 5 están provistos de válvulas 9 y 10, y el tubo 6 lo está de una llave de paso, no representada en el dibujo.

El funcionamiento del aparato es parecido al de las cantimploras empleadas en las almazaras. La mezcla de aceite y alpechín penetra en el aparato por el tubo 4, produciéndose al quedar dicha mezcla en reposo en el cilindro 2 la separación por densidades, de modo que el aceite (tal como está representado de puntos en la figura 2) sobrenada en el alpechín. Este sale por el tubo 5, rebozando por su abertura superior, empujado por el peso de la columna de alpechín y aceite que ocupa el depósito 2 y que no decrece gracias a la continuada introducción de nuevas cantidades de mezcla por el tubo 4.

Cuando se ha acumulado en el interior del depósito 2 una cantidad suficiente de aceite, se cierra la válvula 9 del tubo de entrada de la mezcla y la válvula 10 del tubo de salida del alpechín, y se abre en cambio la llave de paso del tubo 6 para que el líquido que por él llega penetre en el depósito 2 por el conducto 5 y vaya elevando lentamente el nivel de su contenido, de modo que el aceite depositado en la parte más alta vaya ascendiendo bajo la tapa 1 hasta alcanzar el tubo 7 y el rebosadero 8 del mismo por donde cae el citado aceite al exterior.



La marcha de la operación continuará hasta el momento en que el aceite que cae por el rebosadero 8 empiece a salir mezclado con alpechín.

Entonces se cierra la llave de paso del tubo 6 y se abre la válvula 10 para dar salida al líquido contenido en el cilindro 2, constituido por una mezcla de alpechín, aguaza y líquido proveniente del tubo 6, quedando el aparato en disposición de realizar la separación del aceite de una nueva cantidad de mezcla que penetre por el tubo 4.

El funcionamiento del aparato, como se ve, no puede ser más sencillo, y con él puede separarse de un modo rápido y seguro grandes cantidades de aceite de la mezcla que forma con el alpechín.

Podrán ser variables, en la práctica, las formas y las dimensiones de las diversas partes del aparato, así como los materiales que entren en su constitución, sin que se altere la esencialidad del objeto de la patente.

#### N O T A

Por la patente de invención a que se refiere la presente memoria descriptiva se REIVINDICA:

1.- La propiedad y la explotación exclusiva de un aparato para separar por rebosamiento el aceite del alpechín y de la aguaza con que esté mezclado, caracterizado esencialmente por tener un cuerpo hueco rematado por una tapa o cúpula cónica o de paredes concurrentes en la entrada de un conducto de salida del aceite, que parte de la propia



tapa, al cual cuerpo están empalmados un conducto de llegada de la mezcla de aceite, alpechín y aguaza, que desemboca cerca de la parte superior, y otro conducto de salida del alpechín y de la aguaza, que arranca de la parte inmediata al fondo, estando ambos conductos provistos de válvulas que permiten cerrar el cuerpo del aparato, de modo que, inyectando en él un líquido por otro conducto, asciende el nivel del aceite que con el reposo se había depositado encima del alpechín y de la aguaza, hasta que rebose por el tubo que parte de la tapa o cúpula, continuando la entrada de líquido y el rebosamiento hasta que el aceite que rebose aparezca con mezcla de alpechín o aguaza.

2.- La propiedad y la explotación exclusiva del objeto de la patente, sean cuales fueren las circunstancias accesorias que concurren con su esencialidad definida en la anterior reivindicación, y siendo dicho objeto:

"Un aparato para separar el aceite del alpechín".

Consta



- 6 -

Consta la presente memoria de seis hojas foliadas, escritas por una sola cara.

Barcelona, 31 de Marzo de 1930.

P. p. de D. Antonio MAS MAS,



FIG.1

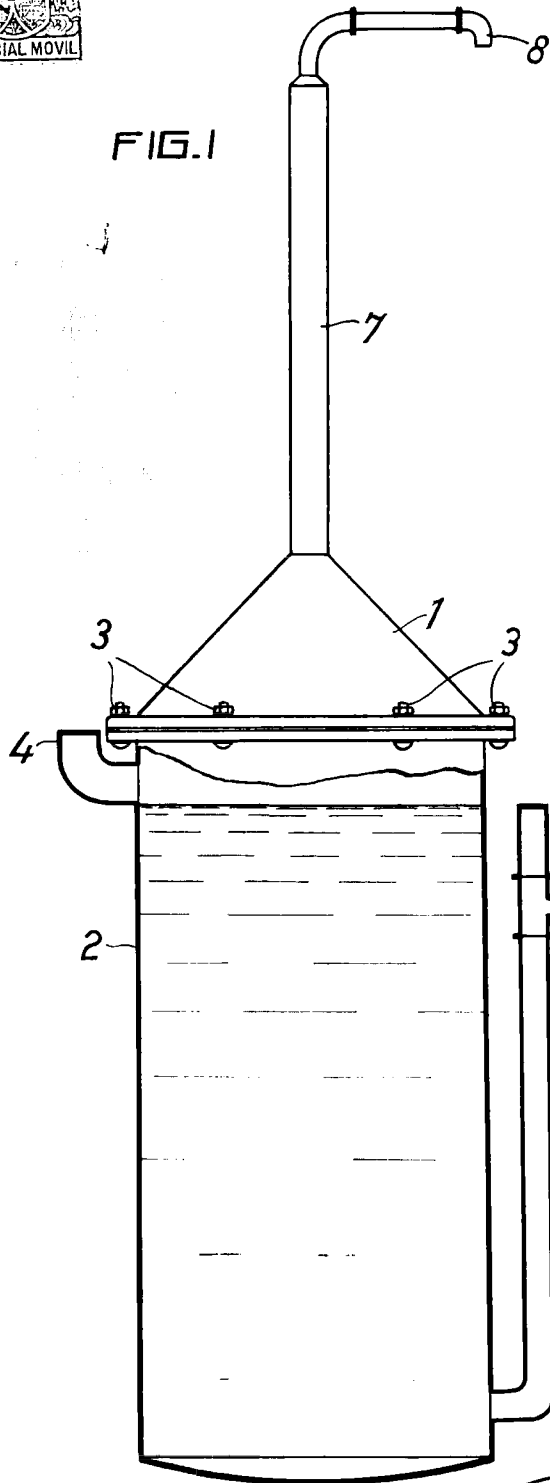


FIG.2

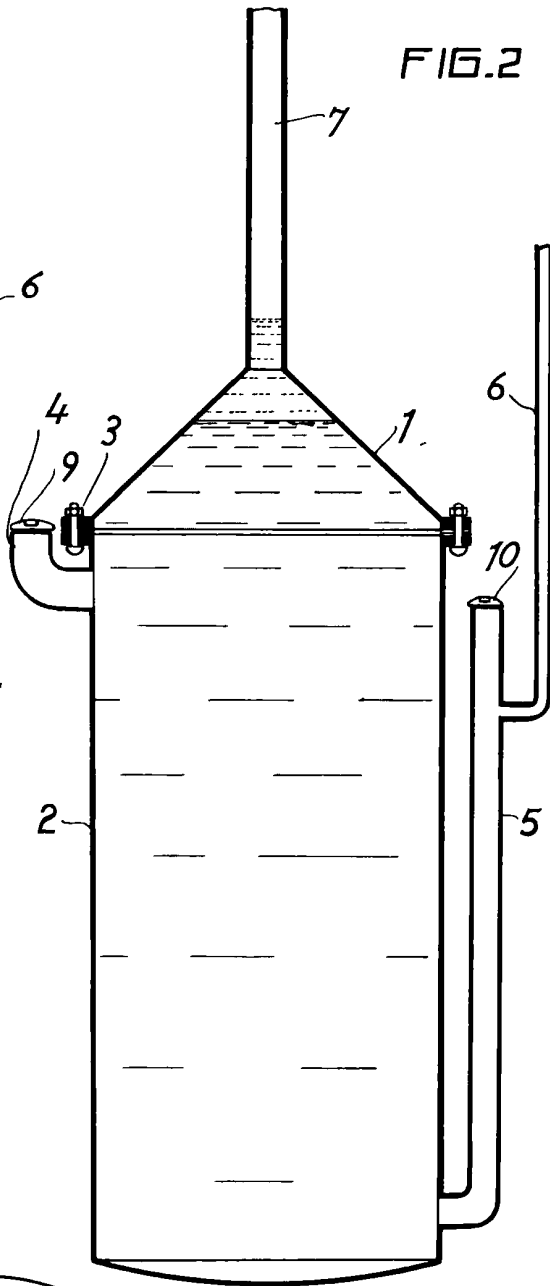
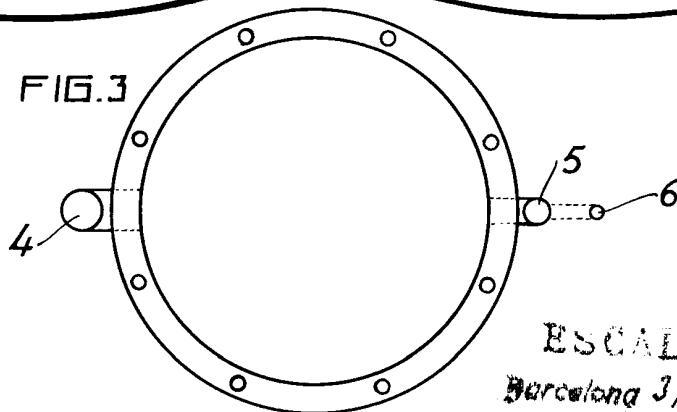


FIG.3



ESCALA VARIABLE  
Barcelona 3/11/1920