



117559

MODELO DE UTILIDAD

por 20 años

por "UN TAPON PARA BOTELLAS", a favor de D. Sebastián GÓMEZ Lacámara, de nacionalidad española, domiciliado en Barcelona, Zaragoza, 72, 2ª, A.

=====

MEMORIA DESCRIPTIVA

Se refiere este Modelo de utilidad a un nuevo tipo de tapón para botellas que viene a aportar sensibles ventajas y mejoras sobre los tapones actuales, especialmente en lo que se refiere al aspecto constructivo y funcional de los mismos, y a su

5. forma de aplicación a las botellas.

Es sabido que las botellas de bebidas carbónicas, cervezas, etc., precisan, una vez han sido destapadas y ha de conservarse líquido en su interior, de un tapón que le comunique una hermeticidad absoluta para evitar el escape de gases que

10. provoca la pérdida de las características propias a dichas bebidas. Además debe procurarse que dicho tapón resulte de fácil extracción manual, lo cual redundaría en la mayoría de casos en que adolecen del defecto de no resultar muy satisfactorios desde el punto de vista de la hermeticidad, siendo causante de ello el

15. propio hecho de la referida apertura.



117559

- 2 -

También existen otros tipos de tapones, que si bien cumplen la labor de hermeticidad de una forma correcta, no permiten su fácil extracción, debiendo utilizarse a tal efecto abridores auxiliares. Lo ideal ha de ser sin embargo el dispo-

5. ner de un tapón que a la vez que comunique una gran hermeticidad a la botella, lleve incorporado un abridor o un dispositivo en especial que le permita la fácil extracción del mismo de su alojamiento en el gollete de aquélla.

- Son varias las realizaciones que se han arbitrado asimismo para conseguir dicho tipo de tapón, pero todas ellas adolecen de un defecto primordial, el resultar demasiado complejas en su estructura y por tanto ser costosas.
- 10.

- El presente Modelo da a conocer un nuevo tipo de tapón, cuya característica primordial es la de su sencillez tanto constructiva como funcional, que implica un bajo precio de coste, y sin detrimento de sus elevadas características de hermeticidad y fácil extracción.
- 15.

- Para mayor facilidad en las descripciones nos vamos a referir a un dibujo que se adjunta a la presente memoria y que representa, a título de ejemplo no limitativo, un tapón para botellas realizado de acuerdo con el presente Modelo.
- 20.

- En dicho dibujo, la figura 1 muestra una sección longitudinal del tapón en cuestión, según un plano de corte meridiano del mismo, cuando se encuentra en posición de ser separado del gollete de la botella.
- 25.

La figura 2 muestra la propia sección longitudinal del mismo tapón, cuando éste se encuentra en posición de servicio cerrando herméticamente la boca de salida de la botella.

- Según tales figuras, el tapón para botellas objeto del presente Modelo está constituido por un cuerpo principal de paredes internas -1- ligeramente curvadas hasta rematar
- 30.



117559

- 3 -

en una garganta interna inferior -3- de base plana -4- para que en ella hagan tope, y en consecuencia no puedan salir, los extremos -5- de las patillas elásticas -6- de un aro auxiliar -7- situado en el interior del tapón.

5. Este aro -7- queda rodeando al tramo central cilíndrico -8- de una junta elástica discoidal -9- actuante contra la boca -10- del gollete -11- de una botella. El referido tramo cilíndrico -8- queda guiado en su recorrido por unos nervios radiales internos -12- sobresaliendo superiormente por un orificio central -13- practicado en el propio cuerpo principal -1- del tapón.

- Con tal disposición, como se comprende, simplemente alojando el gollete de la botella en el hueco central del cuerpo -1-, al apretar hacia arriba los extremos -5- de las patillas -6-, enganchan en la boca -10- del gollete apretando fuertemente la junta de estanqueidad -9- contra la misma boca, provocando un cierre hermético de gran eficacia. Por el contrario estirando del cuerpo -1- hacia arriba, manteniendo presionado el tramo -8- sobre la boca -10- del gollete -11-, se consigue que deslice dicho cuerpo -1- hasta que los extremos -5- de las patas -6- entran en la garganta -3-, momento en el que el tapón puede ser extraído fácilmente.
- 15.
- 20.

- Todo cuanto no afecte, altere, cambie o modifique la esencia del tapón descrito, será variable a los efectos del actual Modelo.
- 25.

N O T A.

Se reivindica como objeto de este registro por Modelo de utilidad:

- 1.- Un tapón para botellas, caracterizado esencialmente por estar constituido por un cuerpo principal, cuyas paredes internas ligeramente arqueadas desembocan en una garganta inferior de bor-
- 30.



117559

- 4 -

de inferior plano, para hacer tope en ella los extremos de unas patillas elásticas radiales que posee una arandela, que rodea el tramo superior cilíndrico de una junta discoidal elástica, actual-
te contra el gollete de la botella, yendo guiado dicho tramo ci-
5. líntrico en su recorrido por unos nervios interiores radiales de guía del cuerpo principal del tapón y sobresaliendo del mismo por un orificio superior central.

Sean cuales fueren las circunstancias que concurren en la esencialidad del Modelo de utilidad definido en la ante-
rior reivindicación, cuyo objeto es:

2.- "UN TAPON PARA BOTELLAS".

Consta la presente memoria de cuatro hojas foliadas, mecanografiadas por una sola cara y de los dibujos unidos a la misma.

15.

Barcelona, 11 NOV 1965

P.A. de D. Sebastián GÓMEZ Lacámara,

117559

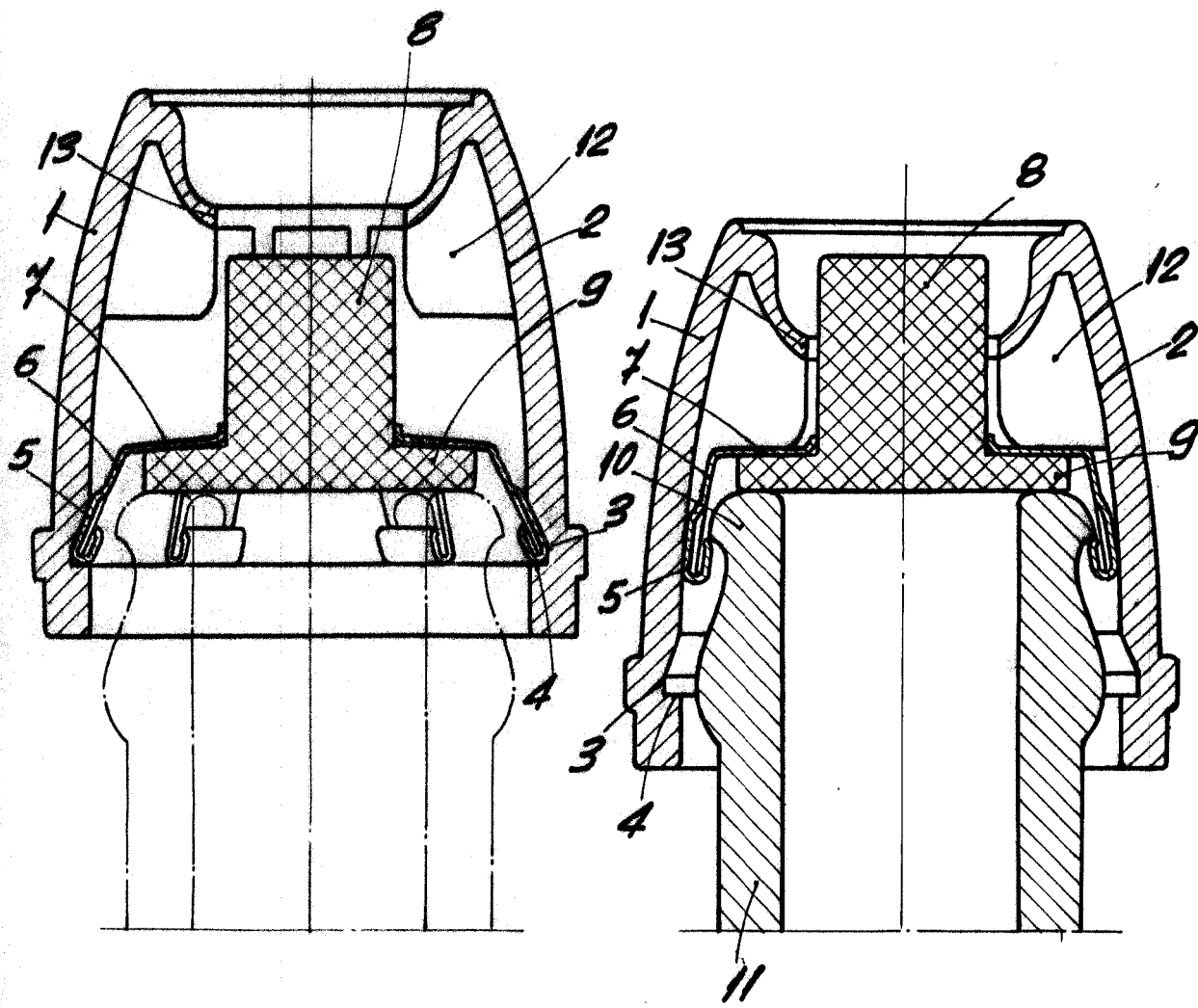
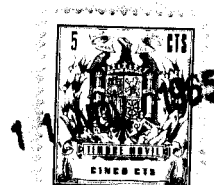


Fig. 1

Fig. 2

BARCELONA, 11 NOV 1965
P. A.

A handwritten signature in black ink, appearing to be 'S. Gómez Lacámara', written over the typed text.

ESCALA VARIABLE