



117558

MODELO DE UTILIDAD

por 20 años

por "UN EMPALME PARA CONDUCCIONES DE LIQUIDOS", a favor de D. Marcelino DALMAU Banqué, de nacionalidad española, domiciliado en Barcelona, Córcega, 611.

=====

MEMORIA DESCRIPTIVA

Se refiere este Modelo de utilidad a un nuevo tipo de empalme, de los que se vienen aplicando preferentemente en las conducciones de líquidos en general, que aporta notables mejoras, de orden funcional y práctico, sobre las distintas realizaciones de empalmes de tal tipo hasta hoy día ejecutados.

5.

En efecto, es sabido que son muy numerosos los casos en que se precisa disponer una o varias conducciones para líquidos, tal es lo que sucede por ejemplo en los brazos flexibles para duchas, y otros varios artículos tanto de uso doméstico como industrial.

10.

Ahora bién, dichas conducciones de líquidos van dotadas en sus extremos respectivos de sendos empalmes de entrada y salida de líquido respectivamente, los cuales han de poseer como característica fundamental su completa estanqueidad, ello amén

15.

de que asimismo deben estar ejecutados de forma tal que resulten sencillos tanto de fabricación como de montaje en la propia conducción.



Precisamente, las características referidas son las que suelen quedar resueltas de un modo poco satisfactorio en los actuales tipos de empalmes utilizados en tales conducciones, siendo por tal motivo por lo que se ha ideado el presente tipo

5. de empalme cuya esencialidad radica especialmente en la suma simplicidad de su constitución, y de sus elementos componentes, así como en la satisfactoria estanqueidad que comunica a la conducción donde va situado. Además otra característica importante del actual empalme es que permite una facilidad de montaje suma de
10. la propia conducción.

Para mayor facilidad en las descripciones, nos referiremos a continuación, a un dibujo que se adjunta a la presente memoria y que representa, a título de ejemplo no limitativo, un empalme para conducciones de líquidos, realizado de conformidad

15. con el presente Modelo

En dicho dibujo, se ha representado una sección longitudinal completa del empalme en cuestión, según un plano de corte meridiano del mismo.

- Según tales figuras, el empalme para conducciones de
20. líquidos objeto del presente Modelo está constituido por un cuerpo -1- de paredes internas -2- cónicas, llevando un tramo superior interno cilíndrico -3- roscado para su acoplamiento al lugar adecuado, apoyando contra dicha pared cónica -2- el extremo respectivo de la tubuladura interna flexible -4-, que a su vez
25. recibe interiormente un casquillo -5- con resaltes anulares -6- y -7- que apoyan contra dicho extremo de la tubuladura -4-, apretándolo contra las mentadas paredes.

- Por otra parte, el cuerpo -1- se prolonga inferiormente en sendos faldones cilíndricos -8- y -9- concéntricos que determinan un hueco intermedio -10- donde queda dispuesta la envolvente -11- de la tubuladura flexible -4-.
- 30.



117558

- 3 -

Todo cuanto no afecte, altere, cambie o modifique la esencia del empalme descrito, será variable a los efectos del actual Modelo.

N O T A.

5. Se reivindica como objeto de este registro por Modelo de utilidad:
- 1.- Un empalme para conducciones de líquidos, caracterizado esencialmente por estar constituido por un cuerpo principal interiormente cilíndrico y roscado por su extremo superior prolongándose en una pared interna cónica, donde apoya el extremo de una tubuladura flexible interna de la conducción correspondiente, que a su vez recibe un casquillo con nervaduras anulares de apriete, prolongándose el cuerpo principal referido en sendos faldones inferiores concéntricos, entre los que se delimita un hueco de alojamiento de la funda envolvente de la tubuladura interna flexible anteriormente mentada.
- 10.
- 15.

Sean cuales fueren las circunstancias que concurren en la esencialidad del Modelo definido en la anterior reivindicación cuyo objeto es:

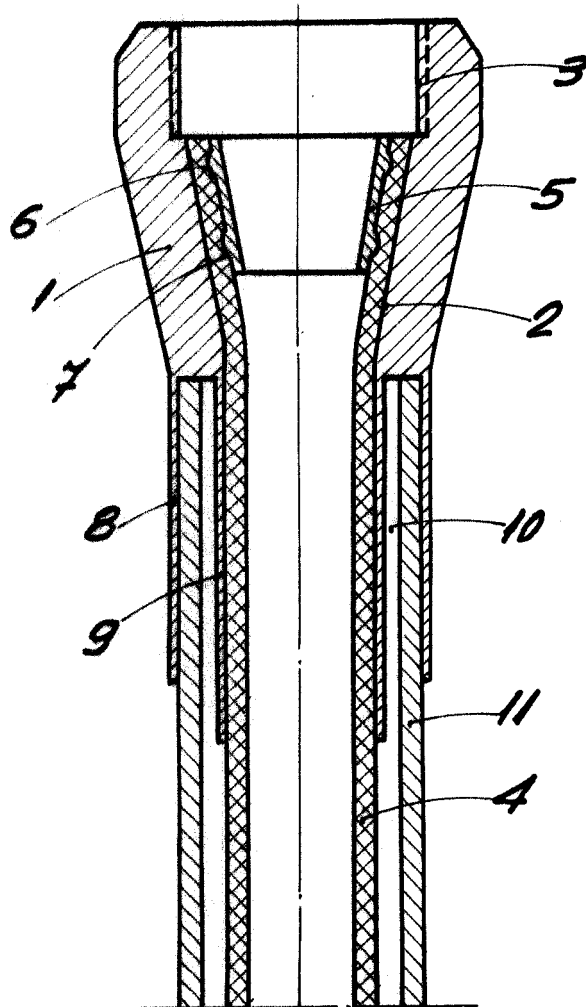
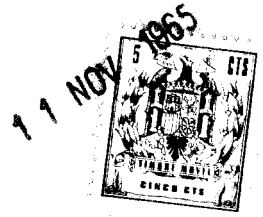
20. 2.- "UN EMPALME PARA CONDUCCIONES DE LIQUIDOS".

Consta la presente memoria de tres hojas foliadas, mecanografiadas por una sola cara y de los dibujos adjuntos.

Barcelona, 11 NOV 1965

P.A. de D. Marcelino DALMAU Banqué,

117558



BARCELONA, 11 NOV 1965
P. A.

ESCALA VARIABLE