

117555

MEMORIA DESCRIPTIVA

Razón social: INDUSTRIAS y ALMACENES COTS, Sociedad Anónima.- BARCELONA.



PATENTE DE INTRODUCCION

por 10 años

para "Un perfeccionamiento en las lanzaderas de resorte en U"

a favor de la Razón social: INDUSTRIAS y ALMACENES COTS, So-
ciedad Anónima, de nacionalidad española, domiciliada en BAR-
CELONA, calle de Tamarit, números 157 y 159.

MEMORIA DESCRIPTIVA

La presente memoria descriptiva se refiere a una paten-
te de introducción destinada a garantizar la explotación ex-
clusiva de un perfeccionamiento introducido en las lanzade-
ras que tienen el resorte a que está sometida la cabeza o
5 núcleo de la púa configurado de modo que presente una parte
de máxima elasticidad doblada en U y un brazo, que es pro-
longación de una de las ramas de dicha U, destinado a que
se apoye en él dicha cabeza o núcleo de la púa.

Las lanzaderas de esta clase han venido fabricándose
10 exclusivamente en nuestro país tal como está representado
en el dibujo que acompaña a la memoria descriptiva referente



a la patente de introducción número 115.748, propiedad del mismo solicitante, o sea con el orificio de introducción del resorte en la lanzadera practicado en la cara superior del cuerpo de la misma. Esta disposición, hace laboriosa
5 la operación de alojar los resortes en las lanzaderas, puesto que tiene que realizarse forzosamente tal alojamiento haciendo entrar el resorte en una posición desviada de la que definitivamente ha de ocupar y haciéndole dar luego una pequeña vuelta que permita la introducción de la rama prolon-
10 gada del propio resorte debajo del núcleo o cabeza de la púa, concluyendo con el establecimiento del pasador que fija dicho resorte al cuerpo de la lanzadera.

Consiste el perfeccionamiento de que se trata en construir las lanzaderas de modo que presenten el orificio de
15 introducción del resorte en U practicado en su cara inferior, gracias a lo cual dicha introducción se realiza francamente, haciendo penetrar el resorte orientado ya según su posición definitiva y estableciendo el pasador de fijación.

20 Para mayor claridad, se representa en el dibujo adjunto una lanzadera configurada de acuerdo con el perfeccionamiento de que se trata, pero la forma de ejecución representada no ha de considerarse más que como un ejemplo de los varios que en la práctica pueden tener las lanzaderas de tal modo
25 perfeccionado.

Como se ve en dicho dibujo, la lanzadera 1 presenta el orificio 2 practicado en su cara inferior, lo cual permite



la introducción facilísima del resorte 3 de modo que quede alojada su dobladura en U en la cavidad correspondiente 4 del cuerpo de la lanzadera, y su apéndice 5 situado debajo de la cabeza 6 de la púa, con lo cual el montaje del resorte en la lanzadera queda reducido a su rápida introducción en ella que lo deja automáticamente en posición, a la inmediata instalación del pasador 7 que lo retiene en tal posición de un modo permanente.

Se comprende que esta facilidad de montaje del resorte ha de traducirse en una importante economía en tiempo y mano de obra, que ha de abaratar indudablemente la fabricación de lanzaderas de tal género.

Como es natural, las lanzaderas de que se trata podrán ser de tamaños diversos y estar construidas con maderas o materiales de cualquier género adecuado.

N O T A

Por la patente de introducción a que se refiere la presente memoria descriptiva se REIVINDICA:

1.- La explotación exclusiva de un perfeccionamiento introducido en las lanzaderas que tienen el resorte de sujeción de la púa configurado en forma de U, con un apéndice que se apoya en la cabeza o núcleo de la citada púa, el cual perfeccionamiento consiste en practicar la abertura que presenta el cuerpo de la lanzadera, para la introducción en el mismo del expresado resorte, de modo que corresponda a su cara inferior o base.

2.- La explotación exclusiva del objeto de la patente,



- 4 -

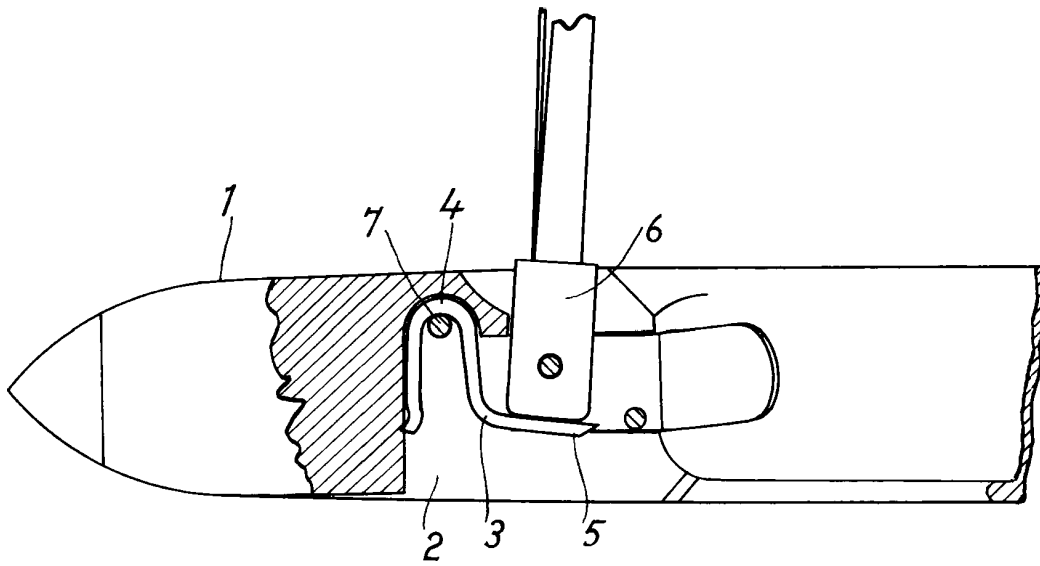
sean cuales fueren las circunstancias accesorias que concurren con su esencialidad definida en la anterior reivindicación, y siendo dicho objeto:

"Un perfeccionamiento en las lanzaderas de resorte
5 en U".

Consta la presente memoria de cuatro hojas foliadas, escritas por una sola cara.

Barcelona, 28 de Marzo de 1930.

P. p. de la Razón social: INDUSTRIAS y ALMACENES
COTS, Sociedad Anónima,



ESCALA VARIABLE
Barcelona 28 de Mayo de 1900

Rodríguez