



PATENTE DE INVENCION

por 20 años

por " UN SISTEMA DE SEÑALES LUMINICAS PARA VEHICULOS, ESPECIALMENTE AUTOMOVILES DE ALQUILER" a favor de DON R.PLO ESPINOSA, español, domiciliado en Barcelona calle de Cortes 564.

=====

MEMORIA DESCRIPTIVA

Esta memoria descriptiva se refiere a una patente de invención destinada a garantizar la propiedad y la explotación exclusiva de un nuevo sistema de señal luminica, propia para vehiculos, especialmente para automóviles de alquiler.

Sabido es que esta clase de vehiculos van provistos en muchos casos de señales luminicas por las que se indica cuando el mismo está libre; pero tales señales van establecidas en la parte central del parabrisas del vehiculo o a uno de sus lados, de manera que resulta invisible cuando delante del mismo se encuentra otro vehiculo.

Para subsanar esta dificultad el recurrente ha ideado el sistema de señales a que esta descripción se refiere y que en su esencialidad consiste en disponer un

elemento luminico en la parte alta del vehiculo, con preferencia encima de la capota o sobre el parabrisas. En esta forma la mencionada señal resulta visible a distancia y aun cuando el propio vehiculo que la lleve

20. se halle parcialmente oculto por un obstaculo cualquiera.



Como es consiguiente, la forma del mencionado elemento luminico será cualquiera conveniente, pero para la mejor comprensión de la finalidad propuesta con ésta

25. patente se acompañan los dibujos de la hoja adjunta en los que a titulo tan solo de ejemplo se representa uno de los diferentes tipos de dispositivo adoptados en la misma.

En los dibujos mencionados la fig. 1 muestra el

30. dispositivo adoptado, en vista de frente y la fig. 2 es una proyección lateral de la primera.

El mencionado dispositivo comprende un pié de sustentación formado por una peana 1, sobre la que se levanta una pequeña columna 1' que sirve de elemento de

35 sustentación de un plato 2, provisto de medios para la sustentación de la tulipa 3, la cual es de planta rectangular siendo su sección longitudinal trapezoidal y su sección transversal triangular, es decir, que viene a afectar la forma de una piramide cuyo vértice queda

40. substituido por una arista paralela a su base, La tulipa 4 es de un material transparente o traslúcido conveniente, blanco o de color y en todos los casos podrá ser liso o llevar dibujos obtenidos de una manera apropiada.

En el interior del dispositivo descrito va estable-

45. cida una lámpara electrica, siendo variable cuanto se refiera a la forma de montaje de la misma y a la instalación electrica correspondiente.

Sin embargo, ha de entenderse que tanto el soporte como la tulipa podrán afectar otra forma cualquiera conveniente o variará también la totalidad del propio dispositivo.

Será asimismo variable la manera como se lleve a cabo la fijación del propio dispositivo sobre la capota del coche o en la parte alta del parabrisas del mismo y en general en todo lo que no altere, cambie o modifique la esencialidad de la patente descrita.



N O T A.-

Se reivindica como objeto de esta patente:

- 1.- Un nuevo sistema de señales luminicas para vehiculos especialmente autom6viles de alquiler, que esencialmente consiste en disponer un elemento de iluminación sobre su capota o en la parte alta del parabrisas en forma que una vez encendido resulte visible a distancia.
- 2.- El propio sistema en el que el dispositivo que al efecto se adopte podrá ser de cualquier configuración, forma y construcción adecuada a la finalidad propuesta.
- 3.- " UN SISTEMA DE SEÑALES LUMINICAS PARA VEHICULOS, ESPECIALMENTE AUTOMOVILES DE ALQUILER "

Sean cualesquieran las circunstancias que concurren con la esencialidad del objeto de la patente definida en las anteriores reivindicaciones.

Consta la presente memoria de tres hojas foliadas escritas por una sola cara y del dibujo unido a la misma.

Barcelona veintisiete de Marzo de mil novecientos treinta.

P.A.de Don R.Plo Espinosa.

L. Durán

p. p.

117548



FIG. 1

L. Durán
p. p.
L. Durán

4

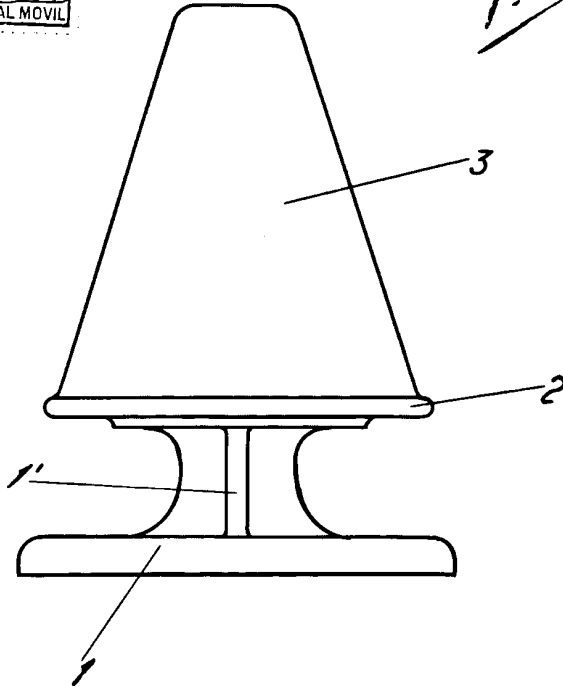
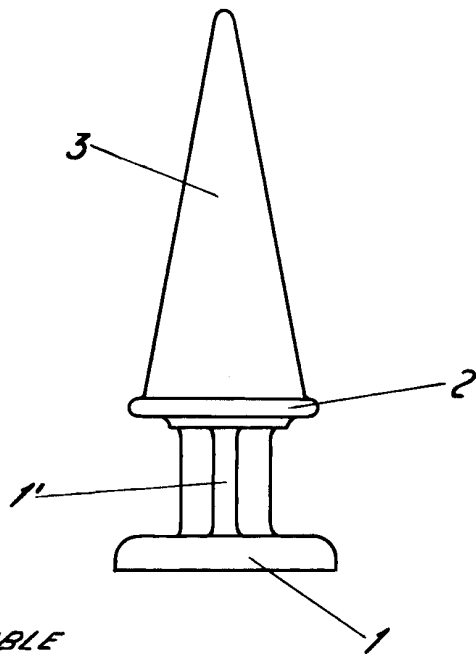


FIG. 2



ESCALA VARIABLE