

9 NO



117546

M O D E L O  
D E  
U T I L I D A D

a favor de Don Rafael DE LA TORRE BALLESTER, de nacionalidad española, residente en Hospitalet de Llobregat(Barcelona), Travesera de las Corts, 3 y 5, por "SOPORTE AJUSTABLE EN EL TECHO Y EN EL SUELO PARA LAMPARAS".

- . -

MEMORIA DESCRIPTIVA

La presente invención se refiere a un soporte ajustable en el techo y en el suelo para lámparas, que gracias a sus especiales características es de resultados altamente prácticos.

5. Concurriendo a sus ventajosos efectos, el soporte en cuestión consiste, fundamentalmente, en una columna vertical formada por elementos montados telescopicamente portadora de dispositivos de iluminación apropiados y provista en sus extremos de
10. medios de adherencia para la fijación amovible en



117546

9 NOV

el techo y en el suelo.

5. En la realización preferida de la invención, el extremo superior de la citada columna comporta un tramo cilíndrico tubular inferiormente cerrado en el que se aloja un muelle que sirve de apoyo a un vástago desplazable en un casquillo de guía por el que sobresale dicho vástago, el extremo del cual presenta un botón elástico apoyable en el techo, siendo apta esta disposición para permitir el ajuste del soporte en el techo y en el suelo.

10. Los dibujos adjuntos muestran, a título de ejemplo, no limitativo del alcance de la presente invención, una forma preferida de llevarla a la práctica, en representación esquemática.

15. En dichos dibujos, la figura 1 ilustra el soporte aplicado al techo y al suelo de una habitación; la figura 2 constituye un detalle en sección axial del extremo superior del soporte, y la figura 3 representa a otro detalle en igual sección del soporte y su extremidad inferior.

20. Esta realización comporta una columna tubular que consta de un tramo intermedio -1- y dos porciones extremas, superior e inferior -2- y -3- respectivamente, las cuales se acoplan a dicho tramo mediante encajes a presión -2a- y -3a-.

25. El tramo tubular intermedio -1- es portador de dispositivos de iluminación de cualquier naturaleza constituidos en el presente caso por brazos -4- y

117546

9 NO



5. pantallas -5-, cuyos brazos están unidos a dicho tramo tubular por intermedio de plazas de sujeción -6- y con ayuda de los tornillos -7-. Las referidas lámparas comprenden la instalación de los correspondientes conductores eléctricos que se disponen dentro de los brazos -4-, al efecto tubulares, y a través de dos orificios -8- y -9- previstos en el tubo inferior -3-, cuyos conductores procuran la necesaria alimentación de dichas lámparas.
10. El tubo extremo superior -2- aloja un muelle -10-, así como un casquillo terminal elástico -11- en el que se halla guiado un vástago -12- que, mediante una arandela -13- de que es poseedor, se apoya en dicho muelle y topa en el <sup>borde</sup> inferior del casquillo -11-
15. limitado el desplazamiento del vástago -12-, que está guiado además en una tapa anular -14- que cierra el extremo superior del tubo -2-. Este vástago -12- lleva fijado un casquillo -15- al que por intermedio de un remache o equivalente -16- queda unido un platillo
20. -17- en el que se aloja un botón elástico -18- que se aplica ajustablemente y se adhiere en el techo -19- por efecto del empuje que el muelle -10- ejerce sobre el vástago -12-.
25. En cuanto al extremo tubular inferior -3- del soporte, lleva unido un fondo -20- al que se halla fijado un vástago -21- que a su vez lleva sujeto un casquillo -22- portador de un platillo -23- que, como el -17-, aloja un botón elástico -24- similar al-18- y que procura el apoyo de la columna en el suelo -25-,

117546

9 NOV



al que se adhiere debidamente dicho botón -24-.

- . -

N O T A

Se reivindica como objeto del presente modelo de utilidad:-

5. 1. Soporte ajustable en el techo y en el suelo para lámparas, caracterizado esencialmente por estar constituido por una columna formada por elementos acoplados telescópicamente, portadora de dispositivos de iluminación y provista en sus extremos de medios de adherencia para la fijación amovible

10. en el techo y en el suelo, de cuyos extremos uno de ellos está dotado de un dispositivo para ajustar la longitud de dicha columna con arreglo a la altura entre el suelo y el techo.

15. 2. Soporte ajustable en el techo y en el suelo para lámparas, de acuerdo con la reivindicación anterior, caracterizado por el hecho de que el dispositivo de ajuste comprende un tubo en el que se aloja un muelle que por uno de sus extremos se apoya en el fondo, situado interiormente de dicho tubo, mientras que en el otro extremo recibe el apoyo de un vástago guiado en un casquillo elástico de tope, acoplado al tubo, cuyo vástago sobresale de tal casquillo y porta un elemento de apoyo en el techo o en el suelo, a



117546 9 NOV

los que se aplica y adhiere por efecto del empuje que el muelle ejerce sobre el vástago.

3. Soporte ajustable en el techo y en el suelo para lámparas.

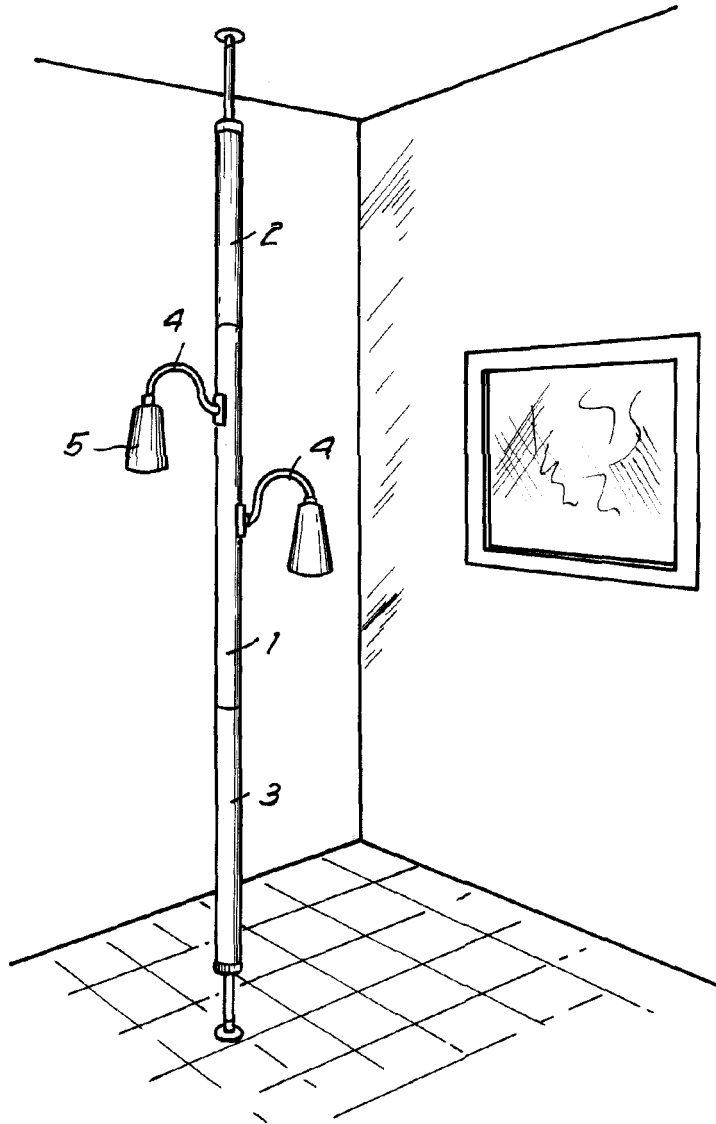
5. La presente memoria descriptiva que consta de cinco hojas foliadas escritas a máquina por una sola cara.

Barcelona, 9 noviembre de 1965

Rafael DE LA TORRE BALLESTER

p.a.

117546  
Fig. 1



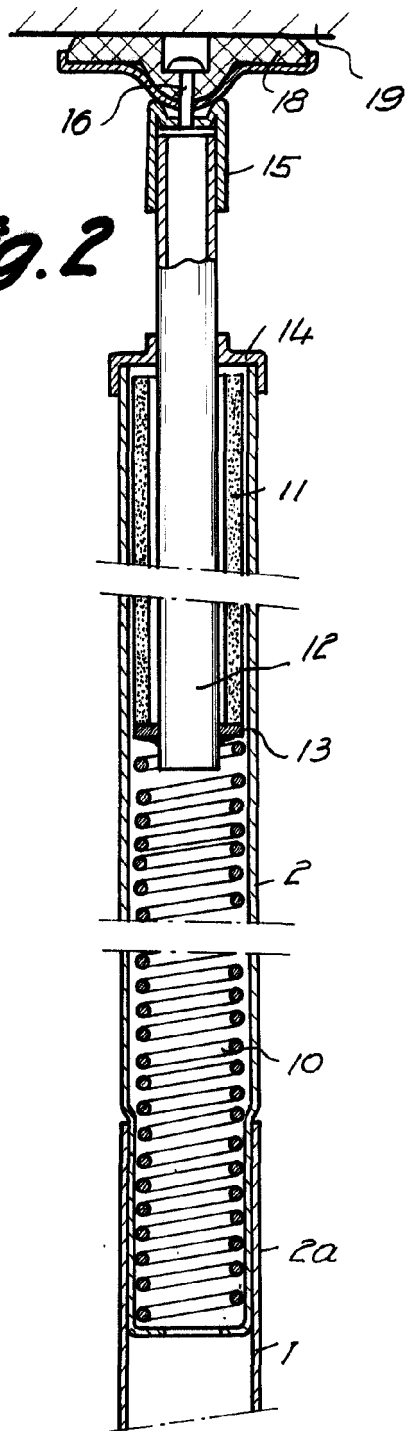
Barcelona, 9 NOV 1965  
Rafael de la Torre Ballester  
p.a.

13051

117546

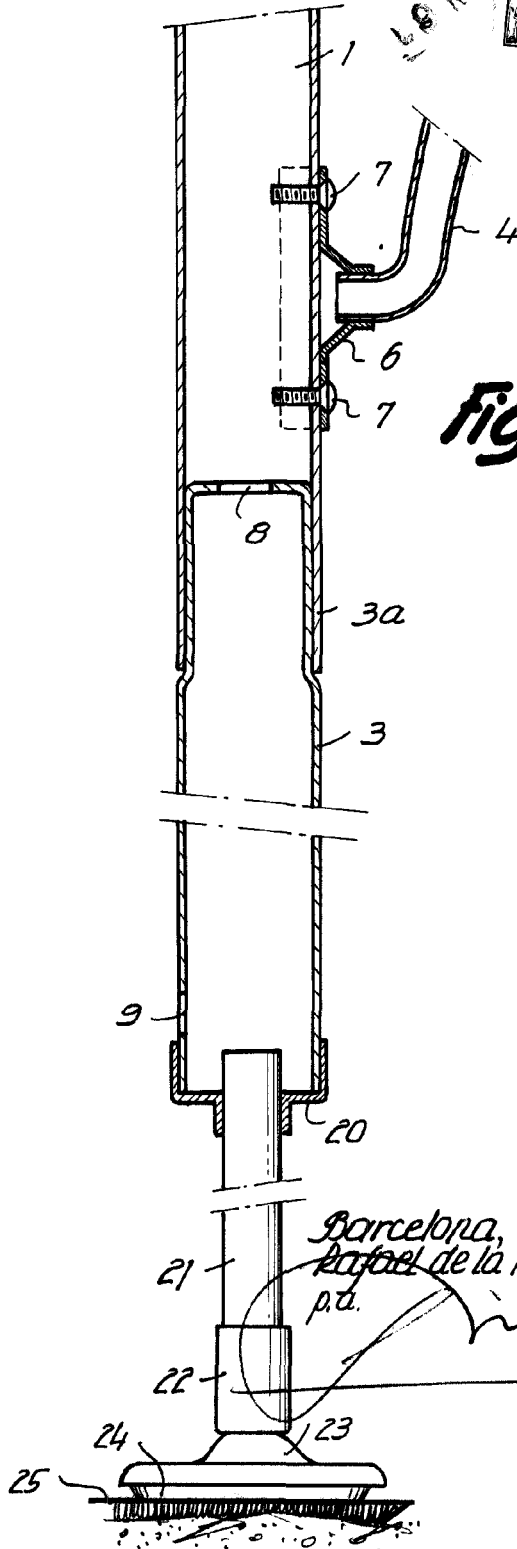


Fig. 2



13051

Fig. 3



Barcelona, 9 NOV. 1957  
Rafael de la Torre Ballester  
p.a.