



1965

-9

117539

MODELO DE UTILIDAD

por 20 años

por "UNA PAPELERA, PERFECCIONADA", a favor de MARSAL HERMANOS, S.A. de nacionalidad española, domiciliada en Barcelona, Zamora, 54.

=====

MEMORIA DESCRIPTIVA

El presente Modelo de utilidad se refiere a un nuevo tipo de papelera, de las que se utilizan preferentemente en calles, parques, jardines, etc., que viene a aportar notables y sensibles ventajas, de orden funcional, constructivo y práctico, sobre las distintas clases de papeleras de tal tipo hasta hoy día existentes.

5. En efecto, es sabido lo necesario que resulta el mantener la limpieza en las ciudades, por el carácter higiénico que ello representa, amén del aspecto estético que se comunica a las mismas si se mantienen cuidadas en este sentido. A tal efecto, se ha arbitrado de un tiempo a esta parte la disposición de papeleras en diversos lugares a saber calles, plazas, parques, etc., con el fin de conseguir aquél aspecto estético, así como el grado de higiene necesario en toda población.

10. Debido a ello, se han ideado diversos tipos de papeleras que, si bien cumplen con su labor de una forma más o menos satisfactoria, presentan por lo general, diversos inconvenientes,



dimanantes ya de su propia constitución, ya de su dificultoso accionamiento, etc.

- De entre estos inconvenientes, pueden citarse como más notables la complejidad tanto constructiva como funcional
5. de los actuales tipos de papeleras, así como el elevado coste de las mismas, dimanante de aquella propia complejidad.

- Por el presente Modelo, se da a conocer un nuevo tipo de papelera, cuya originalidad más esencial radica en su extrema simplicidad, proveniente de una constitución sumamente sencilla, de fabricación elemental, así como del estar desprovista
10. de cualquier tipo de cierre, todo lo cual redundando indudablemente en que dicha papelera podrá ser manufacturada a un precio de coste sumamente bajo y, por consiguiente, su expendición se realizará a un precio asimismo muy bajo en relación con el de las
15. papeleras actualmente existentes. Además, el hecho de ir desprovista de cierre, así como la propia constitución de la misma en cuanto a su apertura se refiere, colaboran en una facilidad de manejo suma, por parte del operario encargado de realizar la labor del vaciado de la referida papelera. Esto supone una economía de tiempo altamente ventajosa, en relación con los actuales
20. tipos de papeleras.

- Para mayor facilidad en las descripciones, nos referiremos a un dibujo que se adjunta a la presente memoria y que, a título de ejemplo explicativo, representa una papelera, perfectamente realizada de conformidad con el presente Modelo.
- 25.

En dicho dibujo la figura 1 es una sección longitudinal completa de la papelera en cuestión en posición cerrada, siendo la figura 2 la misma sección longitudinal de dicha papelera, pero en posición abierta.

30. La figura 3 se corresponde con una sección transversal de la propia papelera, según el plano de corte A-A de la figura 1.



La figura 4 muestra una vista en perspectiva de la misma papelerera en posición de servicio.

Según tales figuras, la papelerera, perfeccionada, objeto del presente Modelo está constituida por un cuerpo trasero prismático -1- desprovisto de cara frontal con el cual se articula, a través de tornillos -2-, una tapa delantera -3- dotada de una abertura frontal superior -4- de entrada de los artículos correspondientes, así como de una aleta inferior -5- que monta sobre la cara inferior del cuerpo -1- cerrando el conjunto.

10. Es esencial asimismo en el presente Modelo, que la referida articulación se realice cerca de la cara superior del cuerpo -1-, y por los laterales del mismo, con el fin de que cuando se quiera proceder al vaciado de la papelerera, baste con hacer girar la tapa -3- alrededor de dicha articulación, consiguiendo con ello una facilidad de manejo altamente beneficiosa.

15. Todo cuanto no afecte, altere, cambie o modifique la esencia de la papelerera descrita, será variable a los efectos del actual Modelo.

N O T A.

20. Se reivindica como objeto de este registro por Modelo de utilidad:

1.- Una papelerera, perfeccionada, caracterizada esencialmente por estar constituida por un cuerpo trasero prismático, desprovisto de cara frontal, al que queda articulada en sus caras laterales, cerca de su cara superior, y a través de simples tornillos, una tapa frontal, portadora de una abertura superior de entrada de los artículos correspondientes, y de una aleta inferior que monta sobre el cuerpo anteriormente referido provocando el cierre del mismo.

25. 30. Sean cuales fueren las circunstancias que concurren en la esencialidad del Modelo de utilidad definido en la anterior



- 4 -

117539

reivindicación, cuyo objeto es:

2.- "UNA PAPELERA, PERFECCIONADA".

Consta la presente memoria de cuatro hojas foliadas, mecanografiadas por una sola cara y de los dibujos unidos a la misma.

Barcelona, - 9 NOV 1965

P.A. de MARSAL HERMANOS, S.A.,

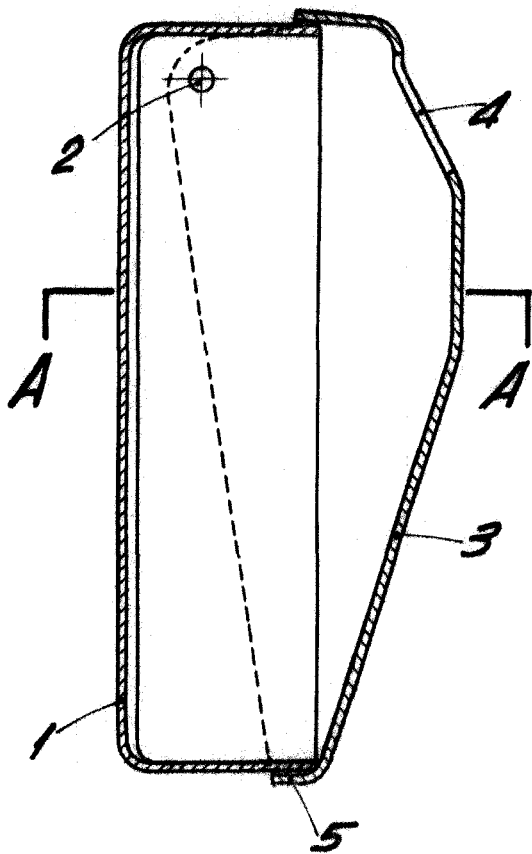


Fig. 1

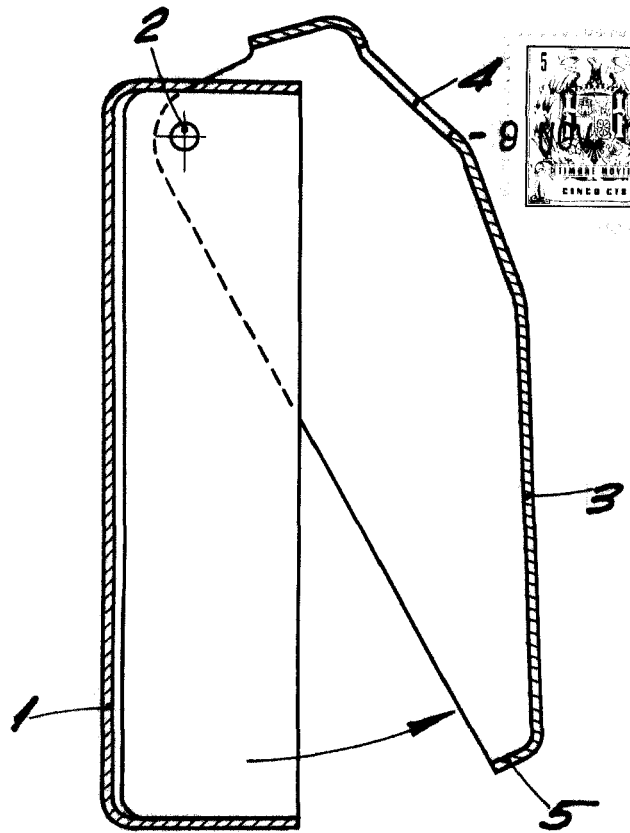


Fig. 2

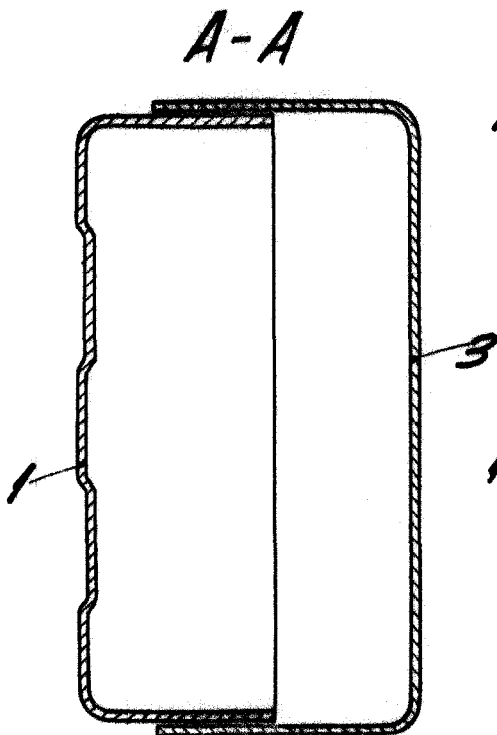


Fig. 3

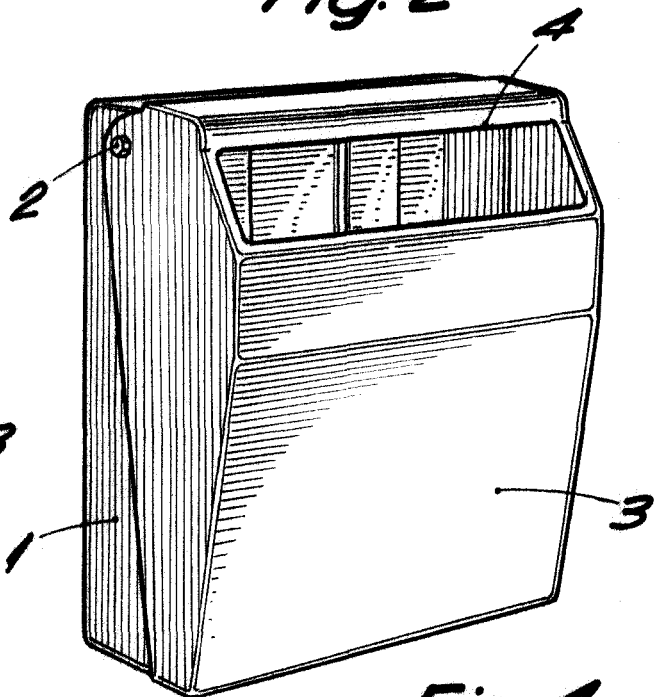


Fig. 4

BARCELONA, - 9 NOV 1965
P. A.

ESCALA VARIABLE