

117532



117532

MODELO DE UTILIDAD

por "Una ventana con articulación variable".

a favor de D. Juan García Maltas, de nacionalidad española,  
domiciliado en Barcelona C/. Concilio de Trento nº 202.

====

5

MEMORIA DESCRIPTIVA

Consiste el referido modelo de utilidad en una  
ventana que se caracteriza por disponer de un doble juego  
de bisagras situadas de forma que permiten obtener el efec-  
to nuevo de su apertura girando lateralmente o bien girando  
10 alrededor de su base, tal como nos muestra la hoja de dibu-  
jos adjunta.

La figura 1 presenta el dispositivo montado en  
la ventana según su sección frontal. Está constituido el re-  
ferido dispositivo por un doble juego de bisagras, 1-2 y  
1'-2', móviles accionados simultáneamente por una rueda den-  
15 tada 3, la cual se hace girar mediante una palanca 4. La  
palanca adopta dos posiciones límite; a cada una de estas  
posiciones le corresponde la correcta introducción de los  
espárragos de uno de los juegos de bisagras en sus anillos  
20 quedando el otro juego con sus elementos desacoplados.

117532<sup>8</sup>

En la parte inferior se encuentra situado el juego de goznes 1-2, de forma que los goznes 1 que van adheridos a la ventana forman un solo cuerpo 5, móvil e introducido en dicho marco, pudiendo deslizar a lo largo de una guía 6. Dicho cuerpo tiene un dentado de cremallera 7, situado en el extremo opuesto al lado de apertura de la ventana con sus dientes dirigidos hacia el centro del marco.

En una de las partes laterales (en la ventana que nos ocupa se trata de la parte izquierda), está el otro juego de goznes 1'-2' de idénticas características que el juego anterior con su correspondiente dentado de cremallera 7'.

En una esquina de la ventana concurren las dos piezas móviles, precisamente por el extremo donde se encuentran las cremalleras 7 y 7' formando ángulo recto. Se encuentra en esta misma esquina el piñón dentado 3 accionado por la manivela 4, cuya misión es engranar simultáneamente con ambas cremalleras de tal forma que cuando uno de los juegos de goznes tenga completamente introducidos sus espárragos en el interior de los anillos, el otro juego los mantenga separados.

Al moverse la pieza 5' (que mantiene los goznes separados) mediante el accionamiento del piñón dentado 3, se consigue que ésta deslice a lo largo de la ranura o guía 6' penetrando los espárragos en el interior de los anillos. Como el piñón dentado 3 engrana simultáneamente con la cremallera 7 del otro juego de goznes, también deslizará el conjunto de modo que se separarán sus elementos.

El sentido de penetración de los espárragos en los anillos se ha dispuesto de forma conveniente para que se puedan producir ambos movimientos simultáneamente.



117532

La distancia entre el extremo del espárrago y la boca del anillo (cuando estos elementos están separados) está en la proporción conveniente a la longitud "h" del espárrago, para que durante el completo accionamiento del dispositivo, en ningún momento se hallen los cuatro espárragos fuera de su alojamiento, evitándose de esta forma el desprendimiento de la ventana.

La Fig. 2 nos muestra el modelo que nos ocupa visto en sección transversal, cortada por a-a. En ella puede apreciarse el montaje de la pieza vertical 5' en el interior de la ventana estando ésta en posición semiabierta (presentándose aquí el caso en el que ésta gira sobre los goznes de la base). Asimismo se aprecia la disposición que adoptan manivela 4, piñón 3 y ambas piezas 5 y 5', vista la pieza vertical 5' de perfil y la horizontal 5 de frente.

Para evitar que al bascular la ventana, ésta caiga violentamente, por efecto de su peso, y al mismo tiempo conseguir el grado de apertura deseado, se dispondrá de un dispositivo retentor; y a título de ejemplo se describe el que consta de un fleje 8 arrollado en una caja cilíndrica 9 introducida en el marco de la ventana, y unido a él, un cable 10 que por el otro extremo 11 queda fijado convenientemente en el marco de la puerta, tal y como presenta la hoja de dibujos (Fig. 2).

Las figuras 3 y 4 presentan en perspectiva las posibilidades de apertura que ofrece el dispositivo en cuestión. En la Fig. 3, abierta la ventana lateralmente y en la Fig. 4, girada alrededor de su base. En ellas se puede apreciar perfectamente la posición que adoptará la manivela 4 en cada uno de los casos.

Comprende también el mecanismo, un dispositivo de bloqueo del piñón 3 que mueve a las cremalleras, a efectos de impedir el giro de aquel al estar abierta la ventana.

117532



En la ejecución práctica del modelo según queda descrito, podrán variar cuantos detalles constructivos y configurativos no afecten, cambiándola o modificándola, a su propia esencialidad.

5

N O T A  
=====

Se reivindica como objeto del presente modelo de utilidad:

10 12.- Una ventana con articulación variable que permite su apertura en sentido lateral y girando alrededor de su base, compuesta por un dispositivo que consta de un do-  
ble juego de bisagras móviles, una horizontal y otra verti-  
cal, accionadas simultáneamente por un piñón dentado, el  
cual se hace girar mediante una palanca, adoptando ésta  
15 dos posiciones límite, de tal forma que a cada posición le  
corresponde la correcta introducción de los espárragos de  
uno de los juegos de bisagras en sus anillos, quedando el otro  
juego con sus elementos desacoplados; en la base de la ven-  
tana se encuentra situado uno de los juegos de goznes de for-  
ma que la parte que va adherida a la ventana constituye un  
20 solo cuerpo móvil pudiendo deslizar a lo largo de una guía  
y poseyendo un dentado de cremallera situado en el extremo  
opuesto al lado de apertura de la ventana, con sus dientes  
dirigidos hacia el centro; el otro juego de goznes está  
situado en posición vertical en una de las partes laterales  
25 de la ventana (en el caso que nos ocupa se trata de la parte  
izquierda), y presenta las mismas características que el an-  
terior. Ambas piezas concurren formando ángulo recto, en una  
esquina de la ventana precisamente por el extremo donde se  
encuentran las cremalleras engranando con el piñón dentado



que se encuentra en la misma esquina de tal forma que al hacer girar dicho piñón son accionadas las dos cremalleras simultáneamente dando lugar al efecto de desacoplarse un juego de goznes al mismo tiempo que el otro se acopla, realizándolo de tal forma que en ningún momento se hallan los cuatro espárragos a la vez fuera de sus alojamientos, debido a que la distancia entre el extremo del espárrago y la boca del anillo (cuando estos elementos están separados) está en la proporción conveniente a la longitud del espárrago.

10                    2ª.- Una ventana con articulación variable según 1) que lleva acoplado un sistema retentor para evitar que al girar alrededor de su base ésta caiga violentamente por efecto del propio peso, y al mismo tiempo conseguir el grado de apertura deseado.

15                    3ª.- Una ventana con articulación variable según 1) y 2) comprendiendo un dispositivo de bloqueo del piñón que mueve las cremalleras apropiado para impedir el giro del mencionado piñón al estar abierta la ventana.

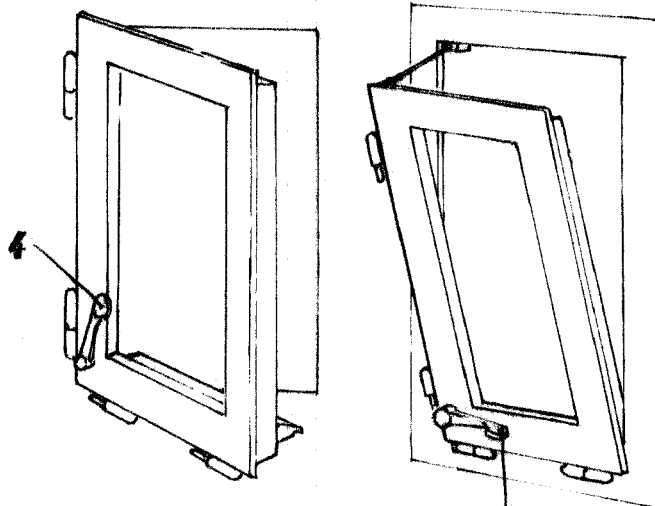
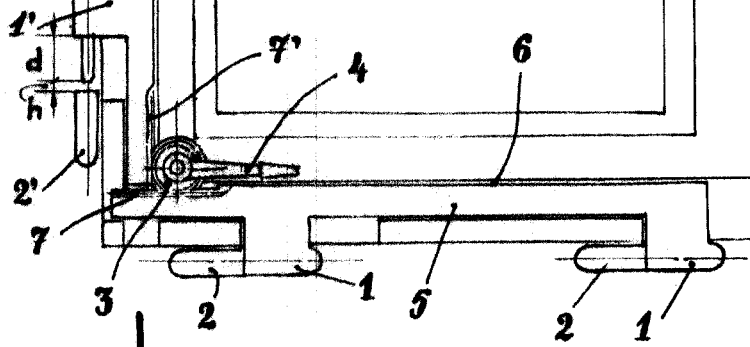
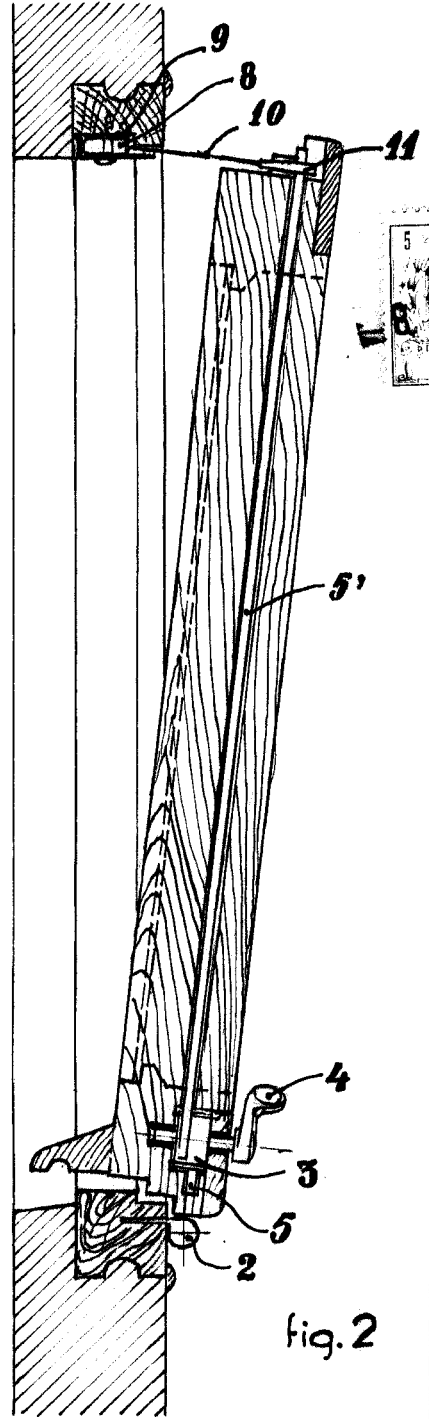
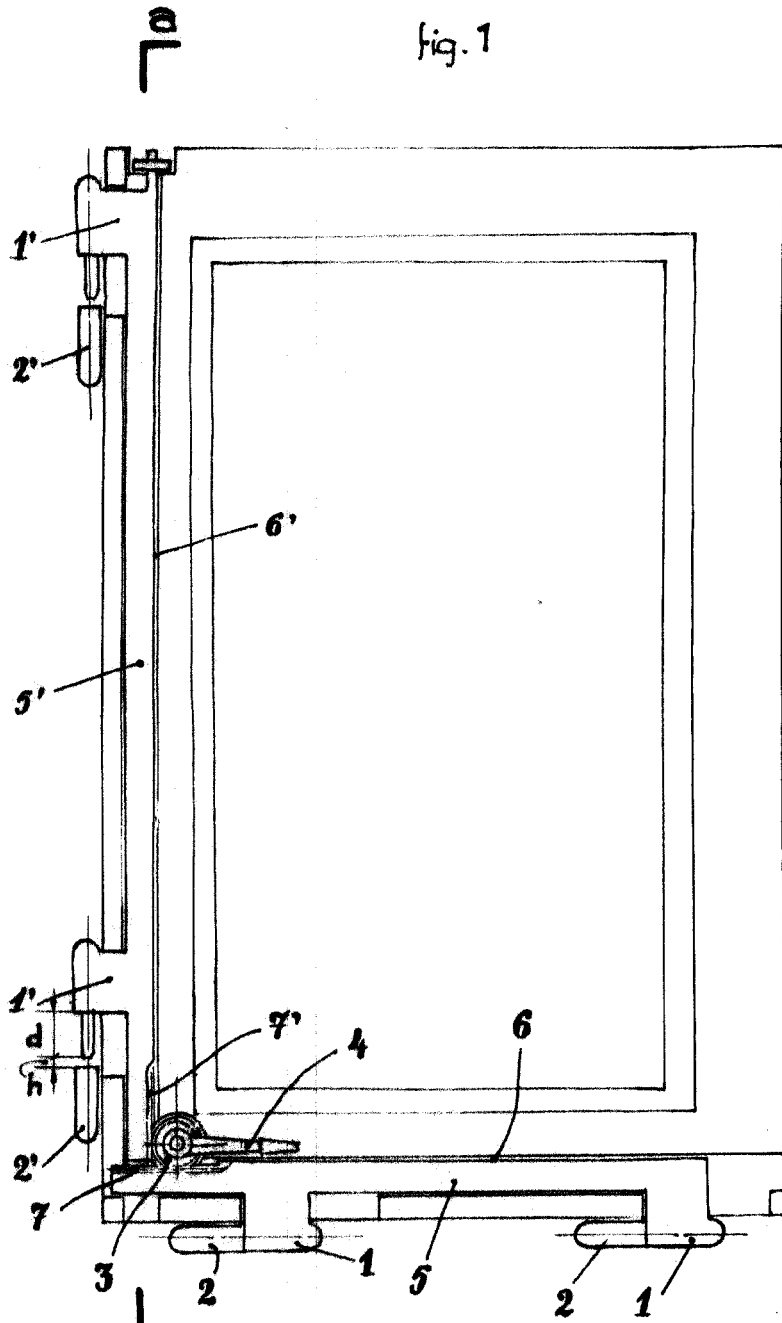
20                    4ª.- UNA VENTANA CON ARTICULACION VARIABLE  
Consta la presente memoria de cinco hojas foliadas y mecanografiadas por una sola cara acompañada de una hoja de dibujos.

Barcelona, 8 Noviembre de 1965

D. Juan GARCIA MALTAS

p/a.





escala variable

BARCELONA, 8 NOVIEMBRE 1965  
P.A.

