

117531



117531

MEMORIA DESCRIPTIVA
=====

Correspondiente a la solicitud de un MODELO DE UTILIDAD, por veinte años para todo el territorio español, a favor de FEYCU, S.A., entidad española, domiciliada en VALENCIA, Av. Castilla, s/n. por: "PERCHA PARA LA ROPA".

5. Se refiere la presente Memoria Descriptiva que se une a solicitud de registrá como Modelo de Utilidad a una Percha para la ropa, cuyas características de novedad le confieren la cualidad de aportar a los fines que se persiguen, ventajas mas que suficientes para aspirar en derecho al privilegio del registro que se solicita.

10. En efecto la percha que se preconiza posee una robustez muy superior a la de sus rivales del mercado por razón de que la compleción de la armadura es según una curva en su sección transversal y además viene re-

117531



forzada por una serie de nervios dispuestos cruzando la armadura y en forma tal que se empalman unos con otros.

Además, la vinculación de, la pieza que fija al pantalón ó falda, para evitar su desprendimiento de la pieza principal o percha propiamente dicha, está de tal forma resuelta que presiona suavemente la prenda, sin dañarla, sin deformarla, pero sin dejarla deslizar, ni por su propio peso, ni por movimientos cualesquiera, por ejemplo los propios de un viaje.

10. La curvatura determinada en el cuerpo principal o percha propiamente dicha, es la correspondiente a la de la espalda de un ser humano de compleción normal, y ello proporciona un máximo de garantías de mantenimiento de la prenda colgada, sin deformación.

15. Aporta una placa en la que es dable aplicar etiquetas, por ejemplo autoadhesivas, para hacer ostensible la marca del traje, que se sirve en estas perchas.

Se acompañan unos dibujos en los que se muestra una manera de llevar el invento a la práctica, habiéndose constar de manera expresa que los mismos carecen de carácter limitativo en sus detalles toda vez que se citan solamente a título de ejemplo.

20. La figura 1ª, muestra una vista de la percha de forma tal que ofrece hacia delante la cara cóncava de su cuerpo (1), en cuya parte alta y aprovechando la concavidad de que va conferido este cuerpo (1) tal como se muestra en la sección a a'; lleva consustancialmente conferida una caja mediante unos bordes (2) y dentro de ella y siempre determinado por termomoldeo, unos pivotes (3), a los que queda referida una tapa (4) cuya sección b b';

25.

30.

117531



nos permite ver los salientes (5) cuyo cuerpo hueco (6), se inserta en los pivotes (3), cerrando por medio de los bordes que van con un escalón de asiento.

5. Sobre la cara de esta tapa (4) se aplica por cualquier medio, sea el mismo termomoldeo, sea autoadhesividad, u otra cualquiera, la etiqueta correspondiente.

10p Un cuello (7) da paso al brazo del gancho (8), para colgar la percha y el cual brazo queda acoplado por termomoldeo o por medio de un roscado de su extremo y una tuerca.

15. Entre los bordes, tal que (9), van unas nerviaciones (10), sección a a', así como las señaladas en el resto de la figura, las cuales arman el cuerpo de la percha, la cual se cierra mediante el empalme de sus extremos (11), con un cuerpo recto (12) de sección rectangular ó en doble "T" o en cualquiera otra que aporte suficiente resistencia.

20. Igualmente en los extremos lleva consustancialmente determinados dos pivotillos (13) con una garganta (14) y se rematan mediante un ensanchamiento (15).

25. La figura 2ª, muestra el cuerpo independiente, destinado a aprisionar el pantalón ó falda colgado sobre (12), a cuyo efecto consiste en una barra flexible (16), de longitud ligeramente superior a la separación de pivotes (13), a los que se fija porque en sus extremos lleva determinados sendos cascos (17), huecos de labios rebordados (18), y en los cuales se meten los pivotes (13) que se fijan por medio de las gargantas (14), y rebordes (18).

30. La figura 3ª, muestra una vista superior.

117531



Como de unas figuras a otras se emplean los mismos signos convencionales para distinguir las mismas partes, es fácil la asociación de ideas y se evitan repeticiones inútiles.

5. Es por tanto (1) el cuerpo alto de la percha, (8) el gancho, (12) el cuerpo recto, mostrándose la curvatura general del resto.

La figura 4ª, muestra la percha de perfil, destacándose el pivotillo (13).

10. La figura 5ª, muestra la percha, armada y con un pantalón (19) colgado de (12) y aprisionado la barra flexible (16), que cruza de (17), al otro extremo de la percha.

15. Suficientemente descrito el invento así como una manera de llevarlo a la práctica se hace constar de manera expresa que el mismo acepta modificaciones de detalle siempre que estas no afecten a su fundamento.

20. En cuanto a dimensiones absolutas y relativas, tamaños y colores se harán tan amplio uso como la Ley previene.

N O T A

En resumen: EL MODELO DE UTILIDAD recaerá sobre las particularidades de las siguientes

R E I V I N D I C A C I O N E S

25. 1ª.- Percha para la ropa, caracterizada porque consta de dos piezas, la primera de las cuales constituye la percha propiamente dicha cuyo cuerpo se arquea ajustándose a la constitución humana y porque presenta sección concavo-convexa, en la cual concavidad se aloja en la parte alta una caja consustancialmente conferida por medio de

30.

117531



- un borde elíptico al que se ajusta una tapa que se fija porque presenta dos tetones huecos y eventualmente en número diferente de dos, en los que se introducen sendos espárragos a este efecto determinados en el fondo
5. de la caja, la cual tapa aporta un soporte para etiquetar las prendas servidas con la percha y porque el resto del cuerpo cóncavo lleva determinadas unas nerviaciones transversales y/o sesgadas que lo arman, completándose este efecto por medio de un travesaño
10. que cruza de extremo a extremo el arco determinado por el otro cuerpo, el cual travesaño de sección predeterminada, a exigencia de la carga a soportar, en sus extremos lleva sendos pivotillos gargantados, de forma tal que sobre este travesaño se cuelga la ropa y
15. por los pivotillos se fija la segunda pieza y para colgar la percha recibe un gancho con capacidad de giro mediante un cuello que lleva determinado en la parte alta, diametralmente dispuesta sobre la caja superior.
20. 2ª.- Percha para la ropa, caracterizada porque la segunda pieza según reivindicación anterior consiste en un cuerpo de sección poligonal alargado de longitud ligeramente mayor que la que separa los pivotillos en los que se fija, según 1ª, a cuyo efecto en
25. los extremos lleva consustancialmente conferidos unos casquillos, huecos, de labios regruesados.
- 3ª.- "PERCHA PARA LA ROPA".
- Todo tal y como queda descrito y reivindicado en
30. la presente Memoria que consta de seis hojas mecano-



117531

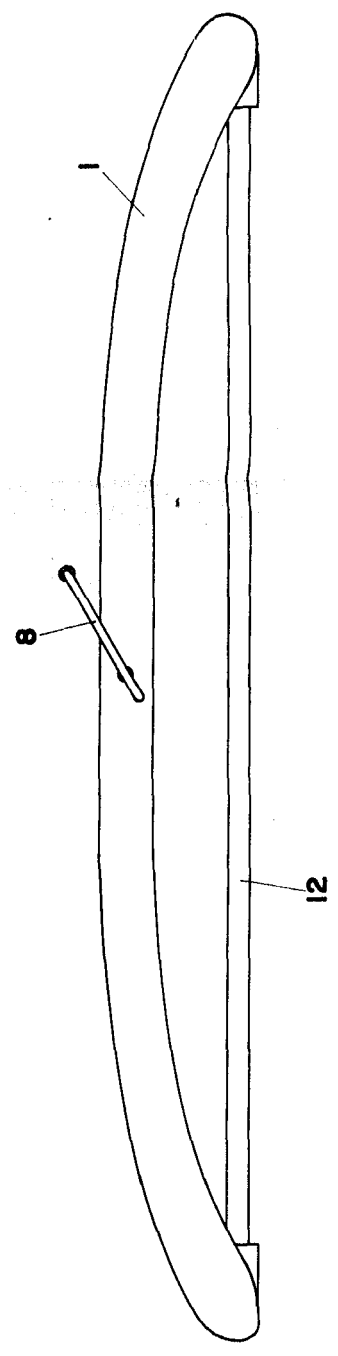
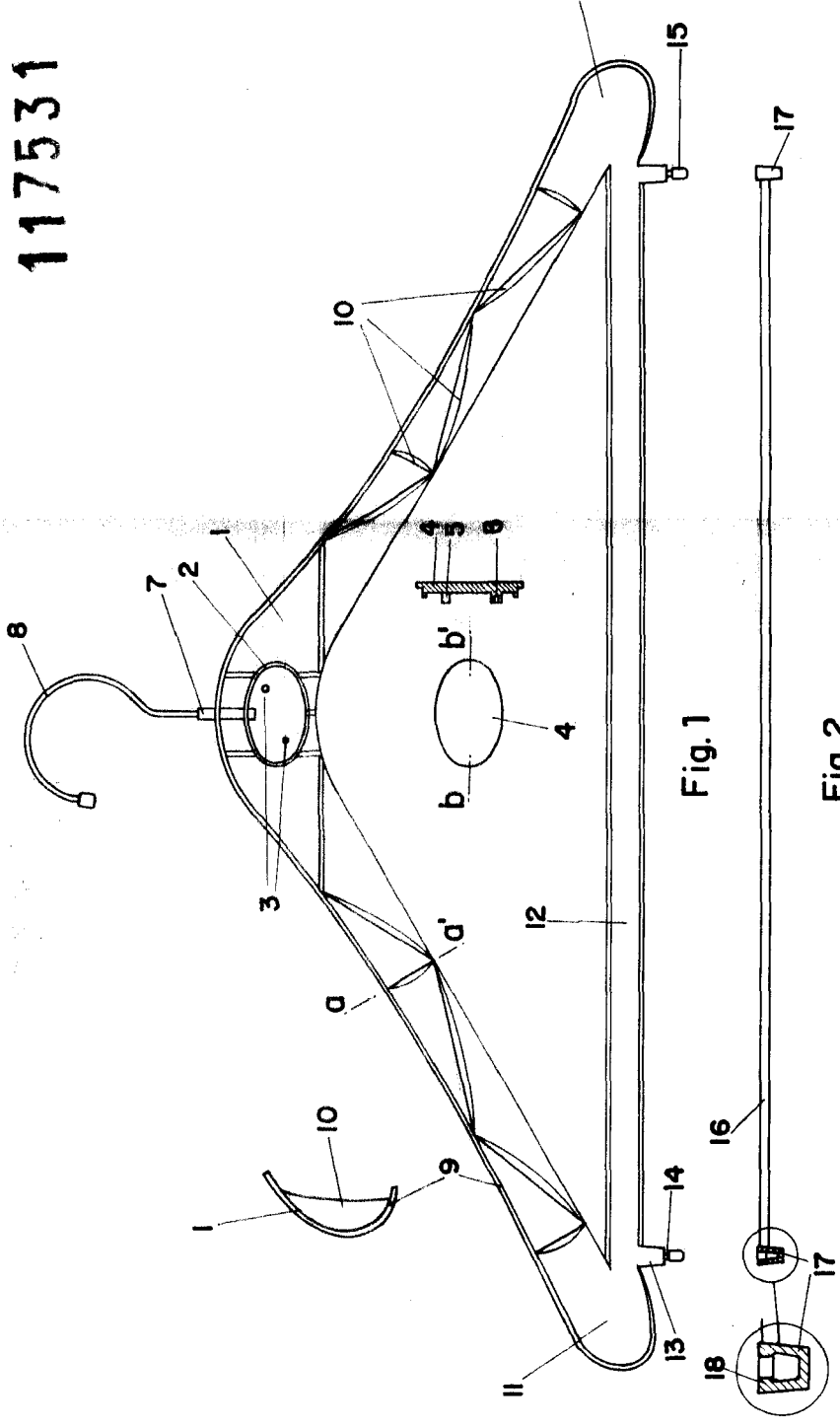
graficadas por una sola de sus caras y se ilustra con los dibujos que a la misma se acompañan.

Madrid, a 23 de Noviembre de 1.965.
pp.

112

FEYCU S.A.

117531



ESCALA VARIABLE

212

hoja única

117531

117531

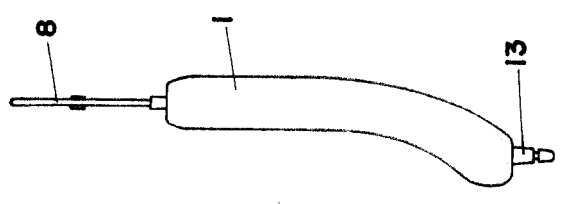
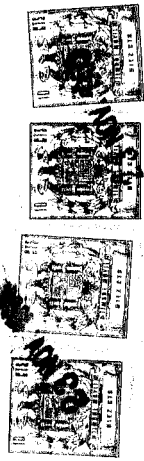


Fig. 4

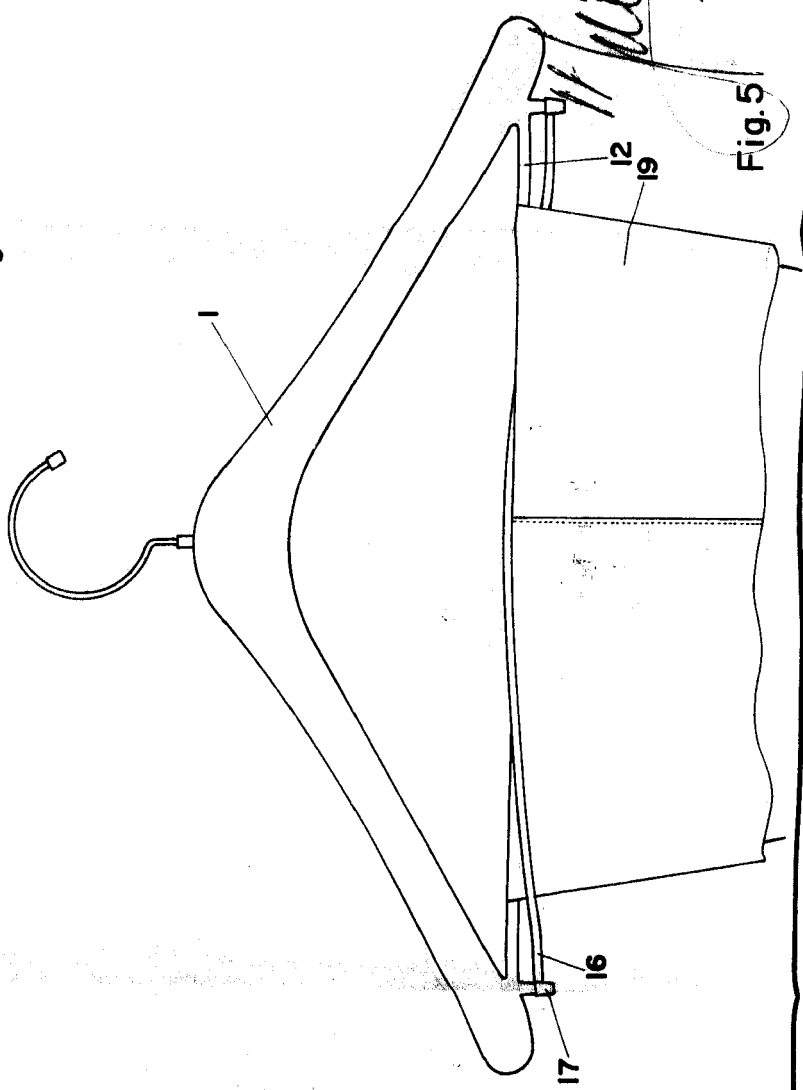
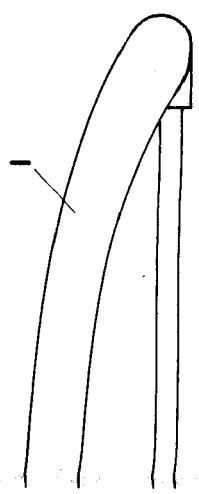
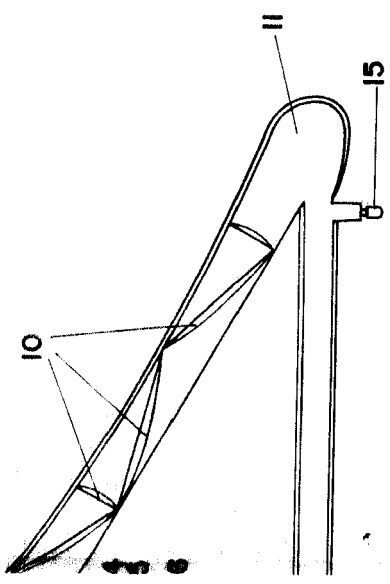


Fig. 5

[Handwritten signature]