

23 NOV.



117526

MEMORIA DESCRIPTIVA

Correspondiente a la solicitud de registro de Modelo de Utilidad que por veinte años, se solicita para España y sus Colonias, a favor de la razón social "SISTEMAS AF, S.A.", de nacionalidad española, residente en Madrid, calle de Antonio López núm. 243.-----

p o r

" BANDEJA DESLIZANTE "

El Modelo de Utilidad a que se refiere la presente Memoria, está destinado a garantizar la explotación y la propiedad exclusivas, en España y sus Colonias, de una bandeja deslizante prevista esencialmente para ser acoplada sobre los bordes superiores de los cajones de los muebles metálicos --

117526

NOV 23



proporcionando así un recipiente cuya aplicación puede variar, según veremos más adelante.

Para mejor comprensión del objeto y solamente a título de ejemplo, adjuntamos una hoja de planos en la que:

10' La fig. 1ª, representa una vista en perspectiva de la -- bandeja dispuesta sobre un cajón cuyo perfil representamos en línea de puntos.

La fig. 2ª, representa, la sección del borde de la bandeja.

15 La fig. 3ª, representa la perspectiva de un suplemento -- preparado para la bandeja que nos ocupa.

Consiste dicha bandeja en una pieza obtenida de plástico inyectado que posee un marco rectangular (1) y un fondo (2) situado a poca profundidad del borde superior del marco, --
20 dos de cuyos lados opuestos llevan practicados en sus extre mos unos escotes horquillados (3) destinados a abrazar so-- bre los bordes superiores paralelos (4) de los costados del cajón, sobre los cuales se deslizan.

Los escotes (3) deben aparecer en los extremos de las --
25 pestañas verticales que delimitan los lados delantero y pos terior del marco (1) de la bandeja, cuyas pestañas de los - lados laterales quedan cubriendo los bordes (4) del cajón.

La bandeja descrita puede ser utilizada directamente co mo recipiente para contener lapiceros y demás utensilios u
30 objetos de escritorio de pequeño tamaño y, a voluntad, puede ser dispuesta en primer término o bien en el interior, para dejar practicable el acceso a la parte delantera del cajón so bre cuyos bordes discurre.

Puede también ser utilizada como mesita auxiliar si es --
35 colocada sobre los bordes de uno de los cajones superiores de la mesa metálica de escritorio y se le incorpora una --- plancha de plástico, vidrio ó material adecuado forrada o -



117526

no con bayeta (según las necesidades), por una de sus caras,
 a fin de proporcionar una superficie dura sobre la que poder
 40 escribir o bien una superficie antideslizante para disponer
 sobre ella, por ejemplo, una pequeña calculadora, etc.

También puede servir como gaveta múltiple si sobre ella
 se dispone un recipiente clasificador con casilleros como -
 el representado en la fig. 3ª y en el cual se pueden colo--
 45 car, sin mezclarse, objetos de pequeño tamaño como clips, -
 alfileres, chinchetas, plumas, etc.

Serán variables las circunstancias de tamaño, forma y ma-
 terial referentes a la bandeja deslizando y a los complemen-
 tos que se añadan a la misma, pudiendo, en general, ser va-
 50 riado todo aquello que no suponga alteración de la esencia-
 lidad del objeto puesto de relieve en la pasada descripción
 la cual deberá ser tomada en su más amplio sentido y no co-
 mo una limitación de posibilidades de realización.

N O T A

55 EN RESUMEN: El Modelo de Utilidad que, por veinte años,
 se solicita para España y sus Colonias, ha de recaer sobre
 las siguientes reivindicaciones:

1ª.- "BANDEJA DESLIZANTE", caracterizada por disponer
 de un fondo plano situado a poca profundidad con respecto a
 60 un marco rectangular, dos de cuyos lados opuestos llevan --
 realizados, en sus extremos, unos escotes horquillados des-
 tinados a abrazar sobre los bordes superiores paralelos de
 los costados del cajón metálico sobre los cuales se desli--
 zan.

65 2ª.- "BANDEJA DESLIZANTE", según la 1ª reivindicación
 caracterizada porque los escotes horquillados resultan en--
 frentados y correspondientes por parejas al estar practica-
 dos en los extremos de las pestañas que delimitan los lados
 delantero y posterior del marco, cuyas pestañas de los la--

23 NOV.



117526

70 dos laterales quedan cubriendo los bordes del cajón metálico.

3a.- " BANDEJA DESLIZANTE ", según las anteriores reivindicaciones, caracterizada por permitir la inclusión de una placa de material adecuado, forrada o no con bayeta, que la convierte en mesita auxiliar, o bien la inclusión de un recipiente clasificador con casilleros que la convierte en gaveta múltiple.

4a.- Por último, se reivindica como objeto sobre el cual ha de recaer el Modelo de Utilidad que, por veinte años, se solicita para España y sus Colonias,-----

80 p o r

" BANDEJA DESLIZANTE "

Todo conforme queda expresado en la presenta Memoria descriptiva que consta de cuatro hojas escritas a máquina por una sólo cara y dibujos que se acompañan.

Madrid, a 23 de Noviembre de 1965

P.A.,
ANTONIO ARICHA
P. P.

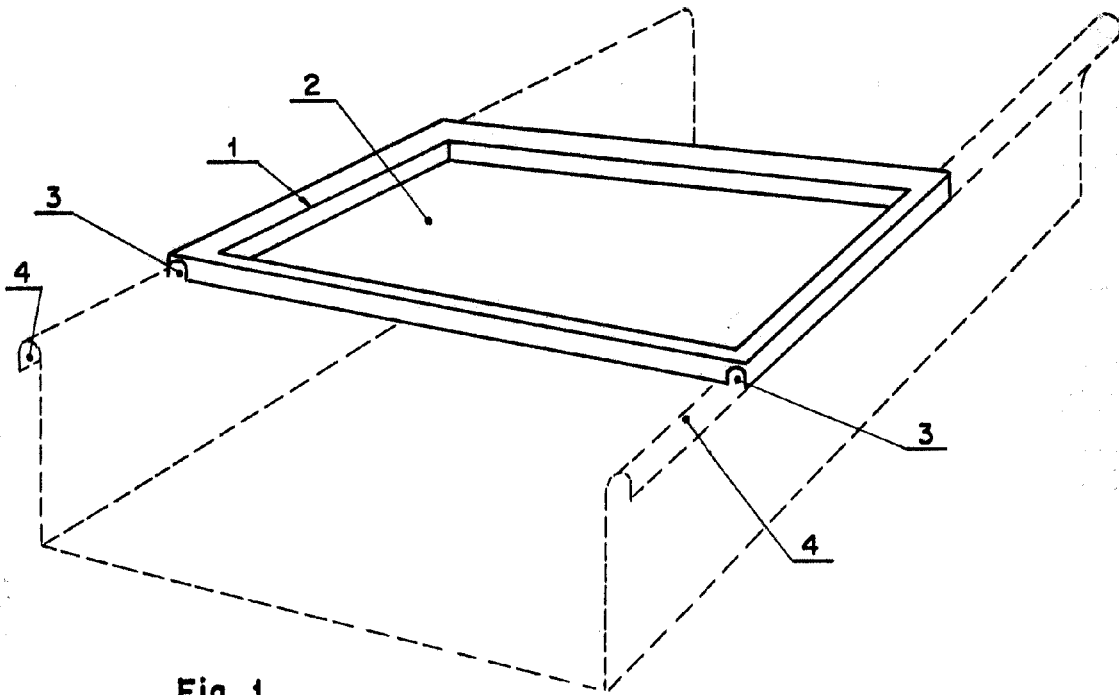


Fig. 1

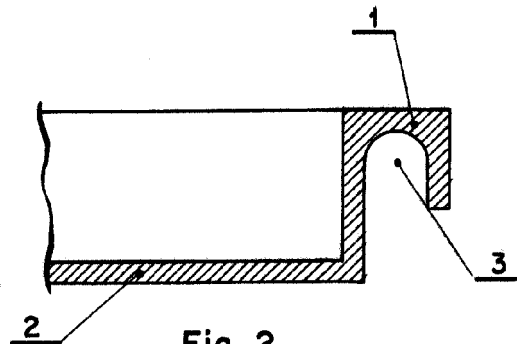


Fig. 2

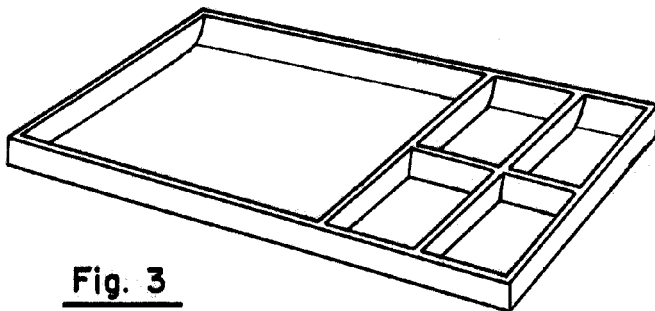


Fig. 3

Madrid 23 NOV. 1965
P.A.
ANTONIO ARICHA
P.S.

ESCALA VARIABLE