

22. NOV 1974



117518

MODELO DE UTILIDAD  
-----

por V E I N T E años

a favor de D. Juan Serra Aragones

de nacionalidad española

residente en BARCELONA, Mariano Cubí, 70-74

por:

"ABRIDOR-CERRADOR TAPONES CORONA"

-----



M e m o r i a D e s c r i p t i v a

-----

La presente invención se refiere a un abridor-cerrador de tapones corona que responde a un principio de trabajo y - constitución completamente distinto de todos los sistemas conocidos hasta el presente, mejorando a los aludidos sistemas antiguos, tanto en su funcionamiento como duración y economía de fabricación.

5.-

Esencialmente consiste en un brazo de forma alargada que presenta en uno de sus extremos una uña para descapsular el - tapón corona sin deterioro del mismo, y en el otro un abultamiento circular, con el cual se presiona nuevamente el tapón corona en el reborde superior de la botella, consiguiéndose - su cerramiento.

7 10.-

Para la mejor comprensión de la presente invención se - acompañan dos hojas de planos en las que la figura 1 representa el accionamiento del brazo descapsulando el tapón corona; la figura 2 es una vista en alzado del cuello de la botella con el tapón corona, indicando los movimientos a realizar para su nuevo cerramiento; la figura 3 corresponde a una vista en perspectiva del brazo sobre el tapón corona cerrándolo; la figura 4<sup>a</sup> es una vista en alzado seccionado del abridor-cerrador; la figura 5 representa una vista en planta del abridor-cerrador; la figura 6 corresponde a una vista en planta inferior del abridor-cerrador; la figura 7 es una variante de la forma del brazo; y la figura 8 representa otra variante del brazo.

20.-

25.-

En dichas figuras, la distinta numeración goza el mismo valor y en ellas tenemos:

22. NOV. 1955



- 3 -

117518

- 1.- Brazo balanca abridor.
- 2.- Uña arranca tapón corona.
- 3.- Alojamiento para cierre tapón corona.
- 4.- Tapón corona.
- 5.- Reborde superior botella para alojamiento tapón corona.
- 6.- Cuello botella.
- 7.- Instrucciones apertura tapón corona.
- 8.- Instrucciones colocación tapón corona.
- 9.- Instrucciones apriete tapón corona.
- 10.- Distintivo casa anunciadora.
- 11.- Texto publicitario.
- 1b.- Variante brazo.
- 1c.- Variante brazo.
- 15.- Para el funcionamiento de la invención a que nos referimos, tenemos el brazo balanca (1), que presenta en uno de sus extremos, una uña (2) inferiormente dispuesta, mediante la cual y por su introducción bajo los dientes del tapón corona (4), al hacer palanca con el brazo (1), se desprende fácilmente, sin deteriorarla, del reborde superior (5), dispuesto en el cuello de la botella (6).
- 20.- Para proceder al cierre del tapón corona, se introduce éste en el alojamiento de sensible forma troncocónica (3), que presenta el brazo (1) en el extremo opuesto, y se realizan unos movimientos de presión y giro que hacen encajar nuevamente el tapón corona (4) en el alojamiento (5) del cuello (6).
- 25.- El brazo (1), presenta en su base inferior, una serie de instrucciones de su uso, (7), para apertura del tapón corona,



# 117518

5.- (8) para colocación del tapón corona, y (9) movimientos a realizar para conseguir el cierre. En su base superior, presenta una zona extrema (10), destinada al distintivo de la casa anunciadora, en caso de ser utilizado como artículo de propaganda, así como otra zona central (11) para texto publicitario.

10.- La configuración del brazo (1), es de forma rectangular, rematado por dos semicircunferencias, correspondiendo cada una de ellas respectivamente a la uña (2) inferiormente, y al abultamiento o alojamiento del tapón corona (3); asimismo, dicho brazo (1) puede presentar la variante lb), siendo sus lados curvos interiormente, y la lc) representada por un estrechamiento del brazo (1), en su unión con el alojamiento (3).

15.- Las ventajas del nuevo abridor-cerrador tapones corona son evidentes, puesto que su fabricación será económica, su montaje rápido y sin posibles errores y finalmente su utilización agradable, estética y cómoda.

20.- Serán independientes del objeto de la presente invención, los materiales, forma, colores y dimensiones, tanto absolutas como relativas y en general todo cuanto no altere, cambie o modifique la esencialidad de la invención.

25.- Descrita suficientemente la naturaleza y objeto de este Modelo de Utilidad, se hace constar que las características esenciales sobre las que han de recaer la concesión del mismo, están comprendidas en las siguientes:

22. NOV.



- 5 -

117518

REIVINDICACIONES

---

5.- 1ª.- Abridor-cerrador tapones corona, caracterizado - por comprender un brazo de forma rectangular con extremos - redondeados, que comporta en uno de ellos, inferiormente, una uña semicircular la cual se introduce en la parte inferior de los dientes del tapón corona, presionándose en forma de palanca con el brazo hasta la separación total, sin sufrir el tapón corona desperfecto, ya que la fuerza ejercida sobre él se - realiza periféricamente en una gran zona.

10.- 2ª.- Abridor cerrador tapones corona, caracterizado - por comprender según la anterior reivindicación, en el otro extremo del brazo, un alojamiento en resalte, de sensible forma troncocónica, en el cual se introduce el tapón corona, presionándolo sobre la boca de la botella, y a continuación imprimiendo al brazo un giro con eje dicho cuello de la botella, - 15.- consiguiendo de esta forma el cerramiento del tapón corona sobre el reborde superior del cuello de la botella.

20.- 3ª.- Abridor cerrador tapones corona, caracterizado - por comprender según reivindicaciones anteriores, dispuesto - en el brazo, por su base inferior, las pertinentes instrucciones de su uso, en sus variantes de abridor, colocación del tapón corona en el alojamiento previsto en el citado brazo, y - forma de efectuar la presión y giro sobre el cuello de la botella para conseguir su cerramiento, en la base superior, presenta a su vez dos zonas destinadas a su uso como texto publicitario, y designación de la casa donante, en su uso como elemento propagandístico. 25.-

117518

22. NOV



4ª.- ABRIDOR-CERRADOR TAPONES CORONA.-

Todo ello conforme se describe y reivindica en la -  
memoria que antecede que consta de SEIS hojas escritas a -  
máquina por una sola cara y dibujos que la ilustran.-

Madrid, 22 Noviembre de 1965



Fig. 1

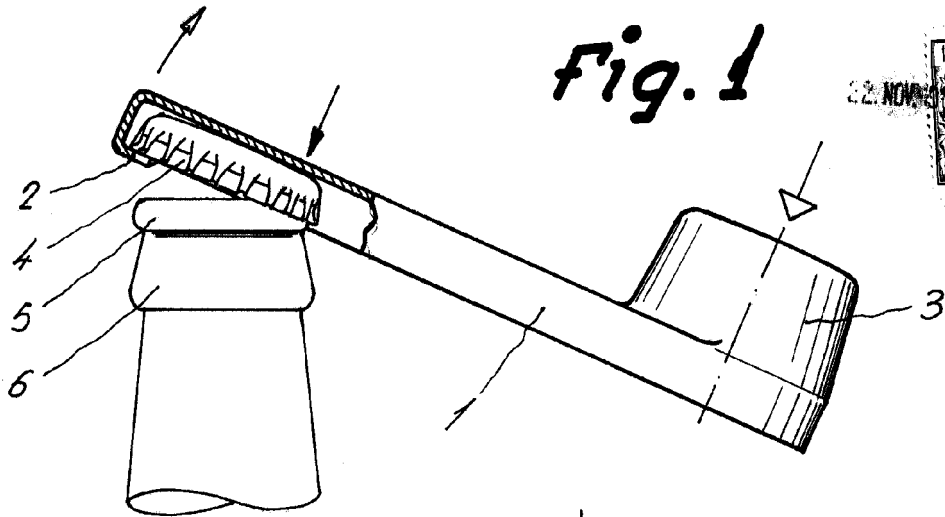


Fig. 2

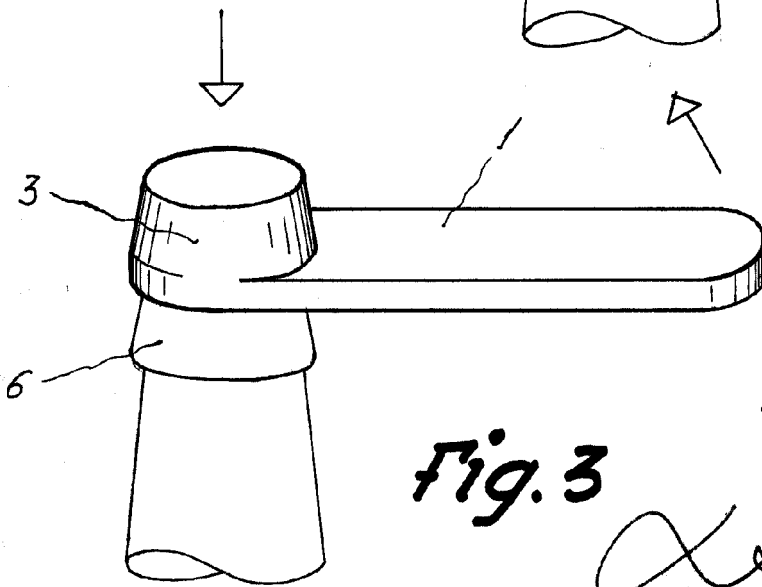
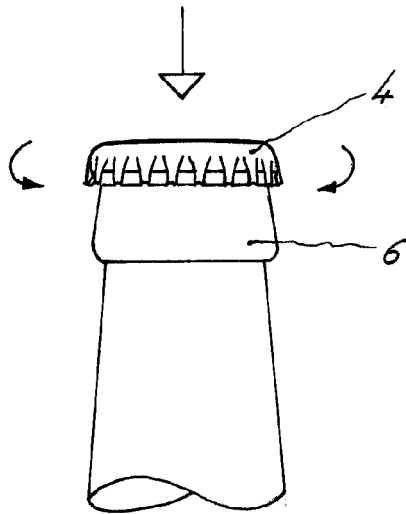


Fig. 3

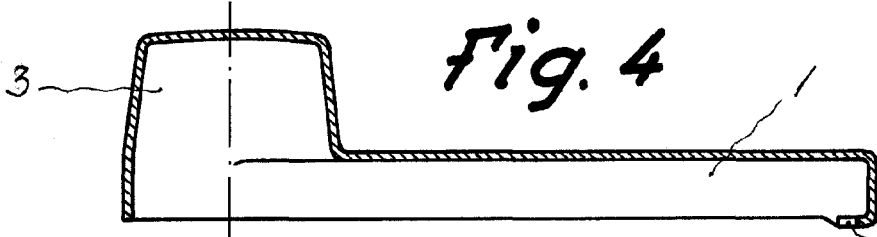


Fig. 4



Fig. 5

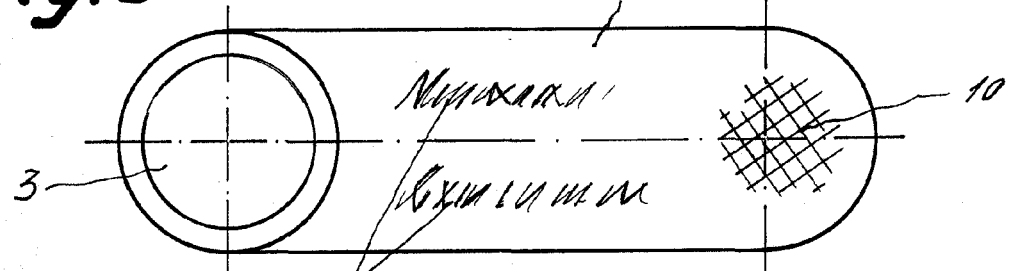


Fig. 6

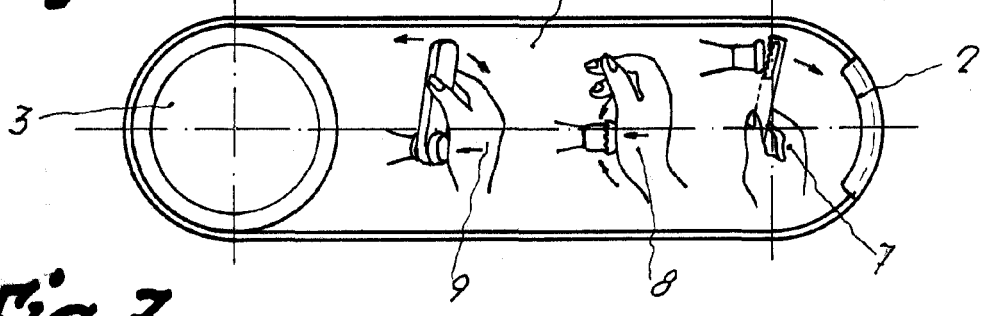


Fig. 7

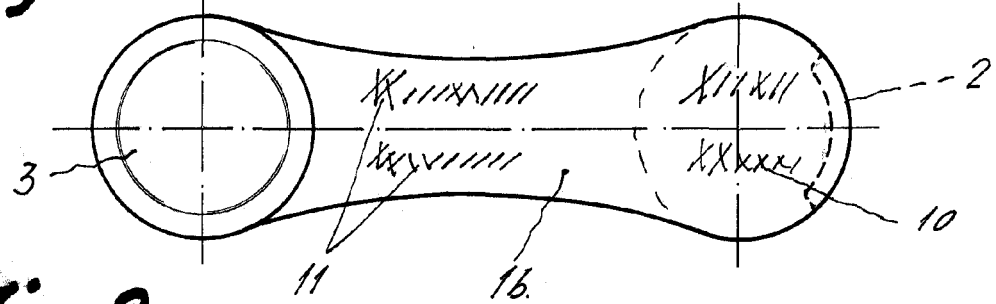


Fig. 8

