

117511

22 NO



117515

MODELO DE UTILIDAD

por VEINTE años

cuyo privilegio se solicita para todo el territorio nacional a favor de:

Don Marcelino FERRAN LLOPACH y

Don Enrique BENET GRACIA

ambos de nacionalidad cubana y con residencia en Barcelona, Avenida del General Mitre, 130, por:

"CAJA AUTO ABRIBLE".

=====

117515

22 N



MEMORIA DESCRIPTIVA

Este Modelo de Utilidad hace referen-
cias, de acuerdo con su enunciado, a una caja -
auto abrible, es decir dotada de sencillos me-
5 dios de apertura, principalmente cajas de tipo
similar a las utilizadas para envasar grasas in-
dustriales, cremas de belleza y para el calzado
y en general para contener cremas o pastas que -
deban ser mantenidas practicamente con cierre her-
10 mético cuando no se empleen, aunque es de utili-
zación general a toda clase de envases en los -
que la tapa se acopla ajustada exteriormente so-
bre el borde de la caja. Para este fin se utili-
zan ahora unas cajas en las que, con ajuste duro,
15 se acoplan las correspondientes tapas, pero es-
tas son dificiles de abrir precisamente por aco-
plarse la tapa con fuerte ajuste, lo que como se
ha indicado es indispensable para lograr la debi-
da hermeticidad del cierre de la caja. Para sub-
20 sanar este inconveniente se han ideado varios -
dispositivos de apertura, unos formados por una
pieza oscilante fijada sobre la caja y que al ser
girada una de sus ramas empuja a la tapa y la se-
para o desprende, poero estas piezas han de que-
25 dar bien instaladas para que actuen sobre el bor-
de de la tapa y aún así no resulta cómodo su ma-
nipulación y el coste es elevado. En otros casos
se ha recurrido a producir en la tapa un abomba-
miento reversible y a practicar en el borde unos
30 cortes que producen unas lenguetas o dedos que -

117515

22 NO



en una posición del abombamiento se cinen a la caja y en la otra quedan separados, pero sin producir cierre hermético.

35 Este inconveniente queda solucionado -
con el objeto a que se refiere este Modelo de U-
tilidad, con el que gracias a sus singulares ca-
racterísticas, la apertura se efectúa don solo
apretar la tapa contra la caja por un solo lado,
lo que simplifica grandemente la fabricación y
40 el empleo de tales cajas, en las que puede obte-
nerse un más eficaz cierre dada la facilidad de
apertura aunque la tapa quede fuertemente ajusta
da sobre la caja.

45 Esta nueva caja se caracteriza princi-
palmente en producir en el borde lateral de la
tapa y, a partir del borde inferior de su confi-
guración, un corte en forma de arco en profundi-
dad suficiente para que al acoplarla cerrando a
la caja, queda apoyada contra el bordón lateral
50 de dicha caja todo el borde de la tapa, excépto
la parte cortada que queda suficientemente sepa-
rada de dicho bordón, aunque sin que el borde su-
perior de la caja quede al descubierto.

55 Es otra característica del mismo obje-
toque el corte arqueado comprende una extensión
angular mayor de los noventa grados y menor de
los ciento ochenta, con lo que al apretar la tapa
contra la caja, precisamente actuando por la zo-
na periférica enfrentada con el centro de la par-
60 te cortada, la tapa bascula sobre los extremos

117515

22 NOV



de dicha zona cortada, que apoyándose sobre el reborde de la caja queda levantada por el lado opuesto, con lo que ya es sumamente facil quitarla y utilizar el contenido de la caja.

65 Para que se comprendan mejor las características enumeradas, se describen seguidamente las figuras de la adjunta hoja de dibujos en las que se han representado tres vistas relacionadas con un caso de posible realización que debe ser
70 considerado como ejemplo ilustrativo sin carácter limitativo.

La figura primera muestra a la caja cerrada y vista en planta desde arriba; la segunda representa una vista lateral de la caja cerrada;
75 la tercera es similar a la segunda pero a noventa grados de ella, y en ella la que se ha señalado por líneas de puntos la posición en que queda la tapa después de accionar su apertura.

En estas figuras se ha señalado por (1)
80 a la tapa que tiene el hendido periférico (2) y la caja tiene el reborde periférico (3). En el borde lateral cilindrico de la tapa, se ha producido el corte arqueado (4), quedando así todo el borde inferior (5) de la tapa apoyado sobre el bordón -
85 (3) de la caja excepto en la parte cortada (4), - como se aprecia en las figuras segunda y tercera.

El corte (4) no comprende toda la altura del lateral de la caja, tal como se muestra, y en la tapa señalado por (6) el lugar para apretar
90 dicha tapa, que coincide enfrentado el centro del

117515

22 NOV



corte arqueado (4), véase la figura primera.

De esta manera, si estando cerrada la caja se aprieta hacia abajo a la tapa por el punto (6) que equidista de los extremos (7) y (8) del corte (4), la tapa bascula sobre dichos puntos (7) y (8), veáse la figura tercera, pasando a ocupar la posición señalada por líneas de puntos, en la que queda inclinada y desprendida de la caja en una extensión mayor de los ciento ochenta grados circulares, y así es ya sumamente fácil levantarla.

Para volver a tapar la caja, se procede en la forma ya conocida, es decir colocándola sobre el borde de la caja y apretándola por el centro.

Descritas suficientemente las características del objeto a que se contrae este Modelo de Utilidad, se hace constar que en el mismo se podran introducir todas aquellas modificaciones que la experiencia y la práctica pudieran aconsejar, siempre que con ellas no se cambie, altere o modifique su idea fundamental que es la que se resume y concreta en la siguiente:

N O T A

Se declaran de novedad y propiedad para todo el territorio nacional las siguientes:

R E I V I N D I C A C I O N E S

1.- Caja auto abrible que se caracteri

117515



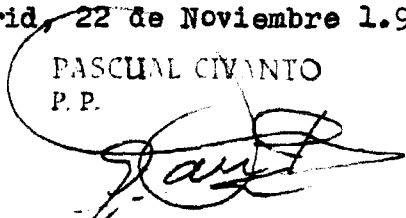
120 za en que la tapa presenta, a partir del borde
inferior del lateral cilindrico, una zona corta-
da en forma arqueada que comprende una extensión
angular mayor de los noventa grados pero preferen-
temente menor de los ciento ochenta, quedando -
así apoyado contra el bordón de dicha caja todo
125 el borde inferior de la tapa, excepto la zona cor-
tada, la que comprende en altura algo menos que
la mitad de la altura del propio lateral de la -
tapa, todo ello de tal manera realizado que al -
apretar la tapa contra la caja, pulsándola por -
130 sobre un lugar enfrentado al centro de la zona
cortada, bascula dicha tapa y queda desprendida
total o parcialmente de la caja.

2.- CAJA AUTO ABRIBLE.

135 Todo ello tal y como ha quedado descri-
to y reivindicado en la presente memoria que cons-
ta de seis hojas foliadas y mecanografiadas por
una sola de sus caras y una hoja de dibujos que
la ilustra.

Madrid, 22 de Noviembre 1.965

PASCUAL CIVANTO
P. P.



Firmado: Gregorio del Peso

Fig. 1ª

117515

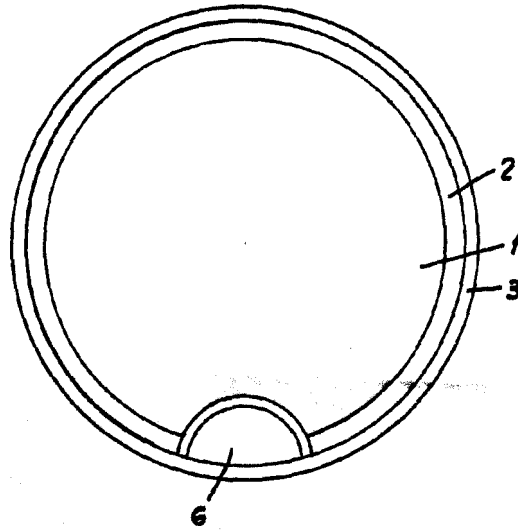


Fig. 2ª

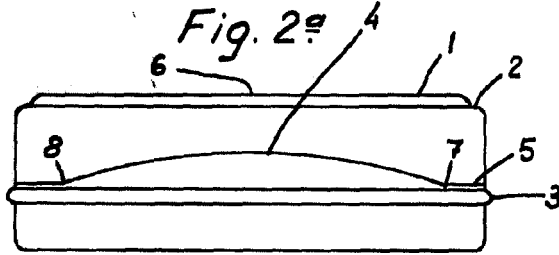
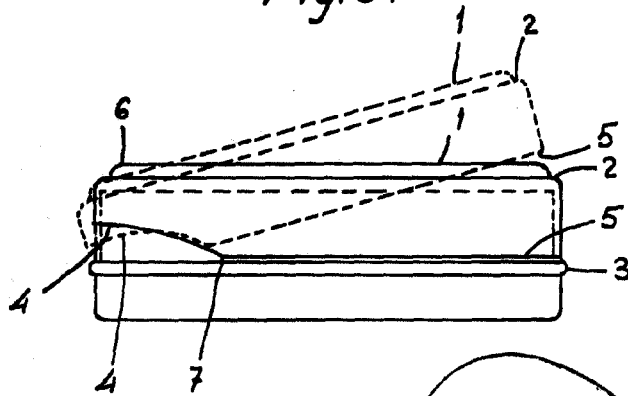


Fig. 3ª



Escala variable

Madrid, 22 de Noviembre 1.965

PASCUAL CIVANTO

R. P.

Firmado: Gregorio del Pozo