



117513

M O D E L O
D E
U T I L I D A D

para "UN DISPOSITIVO MEDIDOR DEL CONTENIDO DE ENVASES", a favor de DON JUAN ESPIN FERNANDEZ, de nacionalidad española, residente en BARCELONA, calle de Valladolid 1.

= . =

MEMORIA DESCRIPTIVA

El presente modelo de utilidad se refiere a un dispositivo medidor del contenido de envases.

Más concretamente en la invención, se ha previsto un dispositivo medidor del contenido de envases, tales como

5. botellas de gas butano y similares.

El dispositivo está integrado en esencia por una pequeña carcasa dotada de una base para asiento del fondo de la botella o envase, estando esta base articulada por un extremo y suspendida del opuesto por tensores. El giro de la base sobre

10. su eje por efecto del peso de la botella, acciona a una aguja

117513



cuya punta recorre una escala de pesos, apreciándose en todo momento la cantidad de producto contenido en el envase.

Con el fin de facilitar la explicación se acompaña a la presente memoria descriptiva de una lámina de dibujos en la que se ha representado un caso de realización que se cita a título de ejemplo.

En los dibujos:

La figura 1, representa una sección transversal del aparato, mostrando el mecanismo de accionado de la aguja indicadora del peso.

La figura 2, es una vista en perspectiva del conjunto del dispositivo.

La figura 3, consiste en una vista en alzado frontal de la carcasa, mostrando la lectura de pesos.

Haciendo referencia a las figuras, se aprecia en su realización un dispositivo medidor integrado por una carcasa 1, en cuyo interior se encuentran los resortes de llamada 2, fijos por sus extremos superior en 3, y soportando en los opuestos los apéndices 4 de la plataforma 5, giratoria sobre eje 6, apoyando las cabeceras de dicho eje en los laterales 7 de la base 8 de la carcasa.

La aguja 9 es solidaria de la placa 10, montada giratoria en su soporte 11, estando dotada esta placa de un muelle laminar 12 que tiene tendencia a mantener la cabeza del tornillo 13 asentada contra el apéndice a escuadra 14.

La punta 15 de la aguja, recorre la escala 16,



117513

propia de la placa 17, dotada de ranura colisa 18 para su
reglaje sobre el tornillo de guía 19.

El modelo, dentro de su esencialidad, puede ser llevado
a la práctica en otras formas de realización que difieran en detalle
5. de la indicada a título de ejemplo en la descripción y a las
cuales alcanzará igualmente la protección que se recaba.
Podrá, pues, construirse en cualquier forma y tamaño, con los
materiales más adecuados por quedar todo ello comprendido en el
espíritu de las siguientes reivindicaciones.



117513

N O T A

Descrito el objeto del presente invento, se declaran nuevas y no divulgadas en España las siguientes reivindicaciones:

1. Un dispositivo medidor del contenido de envases, caracterizado esencialmente por el hecho de estar constituido por una carcasa general que forma una amplia base de apoyo, en uno de cuyos extremos se constituye una caja que comporta los mecanismos de accionado de una aguja señalizadora sobre escala exterior a dicha caja, indicadora del peso del envase y contenido del mismo, mientras que en el extremo opuesto presenta un eje transversal a la base, y sobre el cual gira una plataforma en la que asienta el envase, cuya plataforma opera sobre el mecanismo accionador citado.
- 5.
- 10.
15. 2. Un dispositivo, según la anterior reivindicación, en el que el extremo de la plataforma, opuesto al de su eje de giro, presenta unos apéndices perforados, en los que se hallan fijadas las espiras extremas de unos resortes verticales de llamada, comprendiendo uno de estos apéndices un brazo a escuadra sobre el que desliza la cabeza de un tornillo solidario de una placa-eje, portadora de la aguja, siendo mantenida dicha cabeza contra el brazo citado merced a un muelle laminar.
- 20.

3. Un dispositivo, según la anterior reivindicación



117513

- en los que la plataforma antedicha, presenta sus laterales longitudinales a escuadra, con encajes adecuados para retener el canto de la base del envase, en cooperación con una uña central de dicha plataforma.
5. 4. Un dispositivo, según las reivindicaciones 1 a 3, en los que la escala de los pesos, está constituida por una placa montada sobre la cara externa de la caja portadora de los mecanismos accionadores de la aguja, cuya placa es regulable mediante ranura colisa y tornillo de presión.
10. 5. Un dispositivo medidor del contenido de envases. Según se describe y reivindica en la presente memoria descriptiva que consta de cinco hojas foliadas y escritas a máquina por una sola cara, acompañadas de una lámina de dibujos.

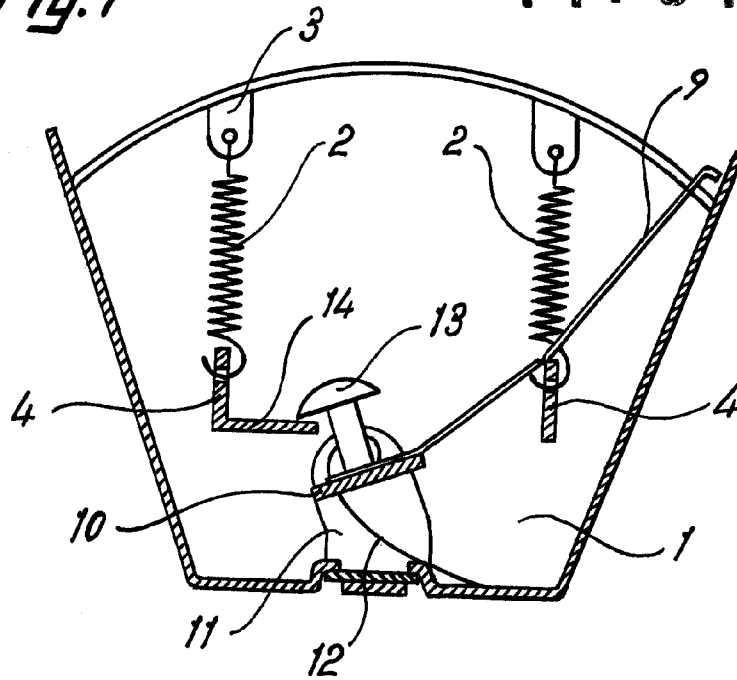
Madrid, a 22 NOV. 1955

p.a. JAIME ISERN

~~M.P.~~

117513

Fig. 1



22



Fig. 2

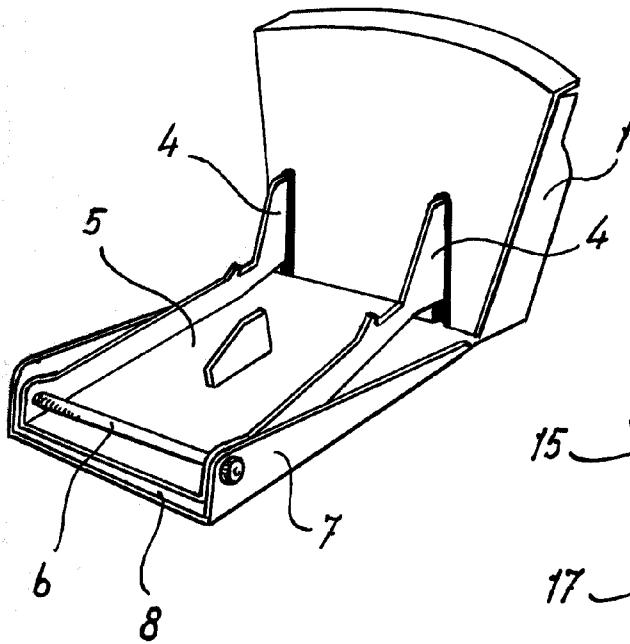
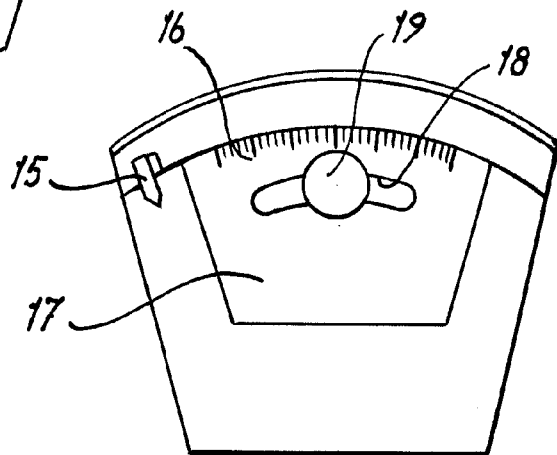


Fig. 3



Madrid, 22 NOV. 1935
p.p. Jaime Isern

