

15 NOV



117507

MEMORIA DESCRIPTIVA

del MODELO DE UTILIDAD, por 20 años, solicitado a favor de JOSE ARTÉS DE ARCOS, S. A., de nacionalidad Española y constituida de acuerdo con las Leyes Españolas, residente en Barcelona, calle Córcega nº 371, por " UN PULSADOR ".

5 Este Modelo de Utilidad, hace referencia a un pulsador, especialmente indicado para abrir y cerrar circuitos de automóviles, camiones y vehículos análogos y, en general, cualquier clase de circuito cuyos terminales estén acoplados a los dos polos de una base de enchufe.

10 Consiste este pulsador en un armazón soporte, que se prolonga en dos clavijas para ser introducidas en sendas bases fijas y conectadas al circuito, efectuándose el contacto de dichas dos clavijas en el extremo interior de cada una de ellas, mediante una bola metálica, retenida en la posición de contacto por un resorte helicoidal alojado en una prolongación cilíndrica del armazón soporte.

15 Se caracteriza este pulsador por una pieza desplazable en el interior del armazón soporte, la cual es impulsada desde el exterior accionando un botón terminal de la misma, contando dicha pieza deslizante con una muesca y un bisel frontal que permite empujar la bola metálica contactora, haciéndola descender y reteniéndola en dicha posición merced al alojamiento citado.

20 Se caracteriza este pulsador por una ranura longitudinal



establecida en la parte superior del armazón soporte, y en la que se desliza un pequeño vástago saliente solidario de la pieza desplazable, evitando así que ésta pueda quedar en posición falsa y al mismo tiempo actuando de tope.

25 En los dibujos de la hoja adjunta y a título de ejemplo se representa un caso particular de realización práctica del pulsador objeto del presente Modelo de Utilidad, mostrando las figs 1 y 2, un alzado lateral y frontal respectivamente, del pulsador; las figs 3 y 4, una planta y una vista posterior; y las figs 5 y 30 6, sendos cortes longitudinales indicando las dos posiciones del pulsador.

Siguiendo los diseños vemos el armazón o envolvente -1-, de cuya parte posterior sobresalen las clavijas -2- que se prolongan en las partes contactoras -3-. El armazón envolvente -1- de 35 forma irregular presenta una prolongación cilíndrica -4- en la que se aloja un resorte helicoidal -5- el cual sujeta la bola contactora metálica -6-, la cual, en la posición que indica la fig. 5, determina el contacto entre los extremos -3- de las clavijas -2-, y en la posición que puede verse en la fig. 6, al 40 quedar oprimida por la pieza desplazable -7-, deja de ejercer dicho contacto.

Esta pieza -7- presenta un bisel -8- en su parte delantera y un alojamiento -9- para retener la bola -6-, en tanto que en la parte frontal afecta la forma de un botón o mando -10-, para 45 facilitar su manejo, estando provista de un vástago saliente -11- que actúa de tope limitando sus posiciones extremas.

Un anillo roscado -12- completa el conjunto y permite sujetar la envolvente soporte -1-, gracias a la dola -13-, a cualquier tabique delgado de cuadro de mandos o similar.

50 Se fabricará el pulsador descrito con los materiales apropiados a cada uno de los elementos que lo integran, pudiendo variar sus dimensiones, formas y acabado y cuantos detalles no alteren, cambien o modifiquen su esencialidad.



===== N O T A =====

Se reivindica:

55 1ª.- Un pulsador, esencialmente constituido por un armazón soporte que se prolonga en dos clavijas para ser introducidas en sendas bases fijas y conectadas al circuito, efectuándose el contacto de dichas dos clavijas en el extremo interior de cada una de ellas mediante una bola metálica, retenida en la posición de contacto por un resorte helicoidal alojado en una prolongación cilíndrica del armazón soporte.

60 2ª.- Un pulsador, según reivindicación 1ª, caracterizado por una pieza desplazable en el interior del armazón soporte, la cual es impulsada desde el exterior accionando un botón terminal de la misma, contando dicha pieza deslizante con una muesca y un bisel frontal que permite empujar la bola metálica contactando, haciéndola descender y reteniéndola en dicha posición merced al alojamiento citado.

70 3ª.- Un pulsador, según reivindicaciones anteriores, caracterizado por una ranura longitudinal establecida en la parte superior del armazón soporte y en la que se desliza un pequeño vástago saliente solidario de la pieza desplazable, evitando así que ésta pueda quedar en posición falsa y al mismo tiempo actuando de tope.

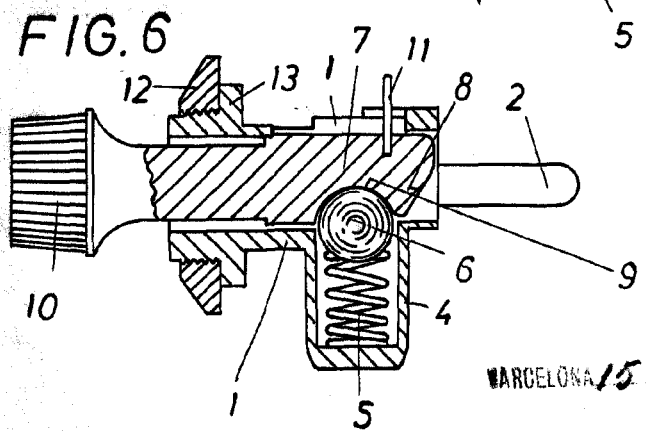
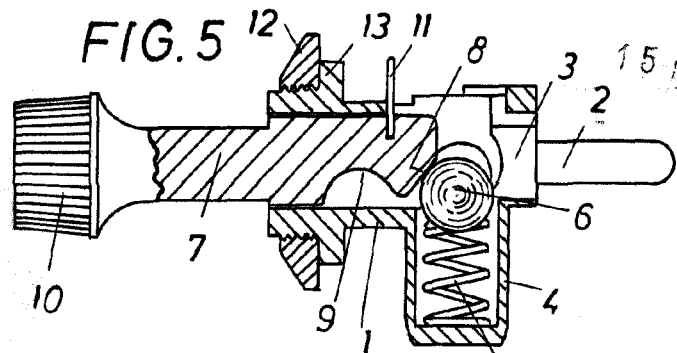
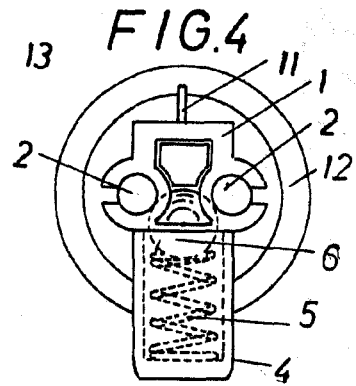
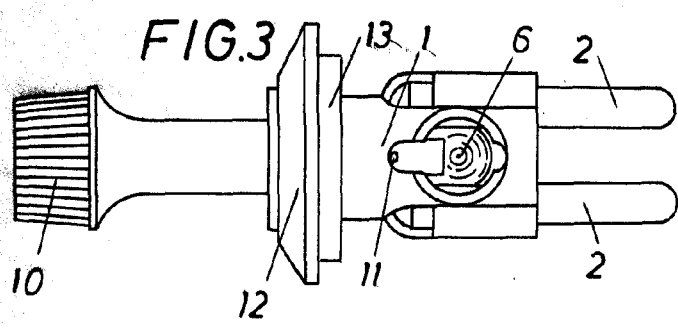
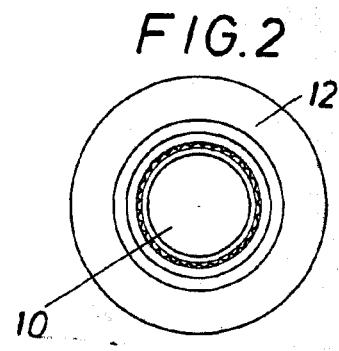
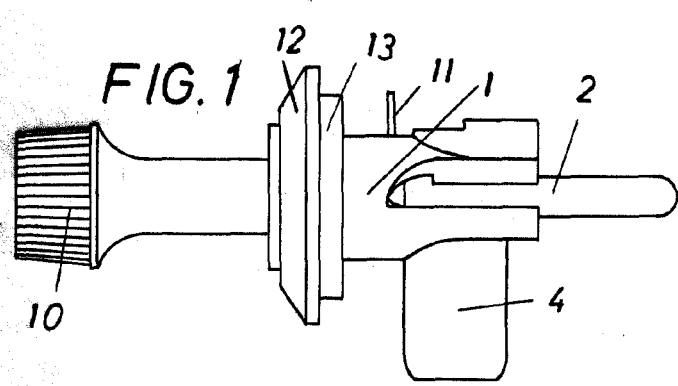
75 4ª.- Un pulsador.

Consta la presente memoria descriptiva de tres hojas foliadas, escritas de una sola cara.

Barcelona, 15 de Noviembre de 1.965.
P. A.

M. LLORT

A



BARCELONA 15 Noviembre DE 1965

M. LLORT
P. P. *[Signature]*

ESCALA VARIABLE.