



22 MAY

117506

MODELO DE UTILIDAD

por 20 años

A favor de INTER ELECTRÓNICA, S.A., razón social española, residente en Barcelona, Travesera de las Corts, 312 - 314. - - - - -  
por: "DISPOSITIVO DE ALOJAMIENTO PARA BATERIAS DE PILAS EN APARATOS RADIORRECEPTORES". - - - - -

MEMORIA DESCRIPTIVA

El presente modelo de utilidad se refiere a un dispositivo de alojamiento para baterias de pilas en aparatos radiorreceptores.

5. Más concretamente concierne el modelo en disponer un alojamiento en la parte posterior de los aparatos radiorreceptores, provisto de una tapa libre que permite la colocación o extracción de la bateria de pilas comprendida en el correspondiente portapilas, en forma sumamente sencilla.
- 10.

117506



El acoplamiento de la tapa a la boca del alojamiento se efectúa por uno de sus lados mediante unas patillas que se ajustan en unas hendiduras que presenta el plano lateral de dicho lado, fijándose por el otro lado mediante un tornillo que se rosca en un cuerpo interior que sobresale del mismo.

Para la mejor comprensión de la presente memoria descriptiva, se acompaña una hoja de dibujos en los que se ha representado un caso práctico de realización, que se cita a título de ejemplo no limitativo del alcance de este modelo de utilidad.

En los dibujos:

La figura 1, muestra una vista parcial de la parte posterior de un aparato radiorreceptor provisto del dispositivo de alojamiento de las pilas objeto del modelo.

La figura 2, representa una vista de lado del propio aparato, junto al cual está representada la batería de pilas y la tapa del alojamiento.

La figura 3, ilustra la tapa del dispositivo de alojamiento, vista en perspectiva por su parte posterior.

Comprende el dispositivo en cuestión, un alojamiento a modo de caja 1, abierta por su cara anterior en coincidencia su boca con el plano posterior 2 del cuerpo del aparato 3, presentando la misma un cajeadado periférico 4 que sirve de asiento para la tapa 5 del alojamiento, que dando esta pieza enrasada con el plano exterior del cuerpo 2, con la particularidad de que el indicado cajeadado es de mayor anchura en uno de los lados 4' que es precisamente en la parte en que ha de asegurarse la tapa mediante el correspondiente tornillo 6.



Para el acoplamiento de la tapa y cierre del alojamiento se ha previsto en la parte posterior de la misma y en uno de sus lados, dos patillas 7 y 8 sobresalientes del mismo, las cuales se encajan en unas hendiduras practicadas en la pared correspondiente de la caja de alojamiento, y por el otro lado presenta la propia tapa un orificio 9 para el tornillo de fijación 6, que se rosca en un cuerpo saliente interior 10 que presenta la zona del cajeadado 4'.

10. Una arandela de seguridad 11 dispuesta en el tornillo y alojada en una cavidad 12 del cuerpo saliente 10 impide que éste se desprenda de la tapa involuntariamente.

El modelo, dentro de su esencialidad, puede ser llevado a la práctica, en otras formas de realización, que difieran en detalle de la indicada a título de ejemplo, a las cuales alcanzará igualmente la protección que se recaba. Podrá, pues, fabricarse el dispositivo de referencia en cualquier forma y tamaño, con los materiales y medios más adecuados, por quedar todo ello comprendido en el espíritu de las reivindicaciones.

N O T A  
= = = =

25. Se reivindica como objeto del presente modelo de utilidad:

1.- Dispositivo de alojamiento para baterías de pilas en aparatos radiorreceptores, caracterizado esencialmente por disponerse en el interior del cuerpo del aparato junto a la parte posterior del mismo, un alojamiento a modo

30.

117506



de caja, cuya boca está situada en coincidencia con dicho plano, presentando la misma un cajeadado periférico que sirve de asiento a una tapa libre de que está dotada la misma y que queda enrasada con el plano exterior del citado cuerpo, la cual se fija mediante un tornillo.

2.- Dispositivo de alojamiento para baterias de pilas en aparatos radiorreceptores, según la reivindicación anterior, caracterizado porque la tapa está dotada por uno de sus lados, el opuesto al de fijación por tornillo, de unas patillas de acoplamiento sobresalientes de su borde, las cuales se encajan en unas hendiduras practicadas en la pared correspondiente de la caja de alojamiento de la bateria.

3.- Dispositivo de alojamiento, según las reivindicaciones anteriores, caracterizado porque el cajeadado de asiento de la tapa presenta uno de sus lados, el que corresponde con el elemento de fijación, más ancho que el resto presentando en su parte interior un cuerpo sobresaliente en el que se rosca el tornillo.

4.- DISPOSITIVO DE ALOJAMIENTO PARA BATERIAS DE PILAS EN APARATOS RADIORRECEPTORES.

Consta la presente memoria descriptiva de cinco hojas mecanografiadas, foliadas, numeradas y escritas por una sóla cara, acompaña de una hoja de dibujos.

117506



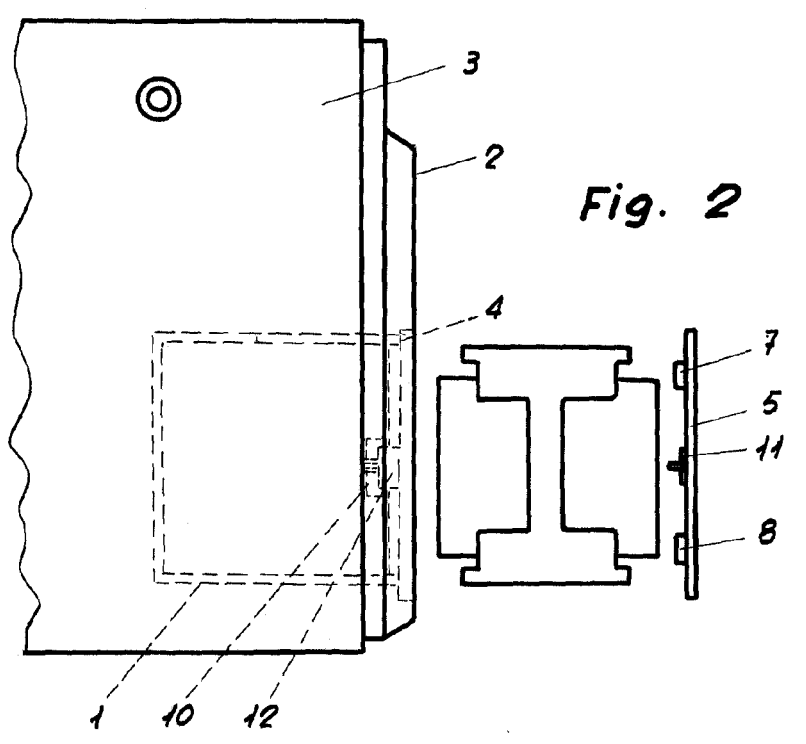
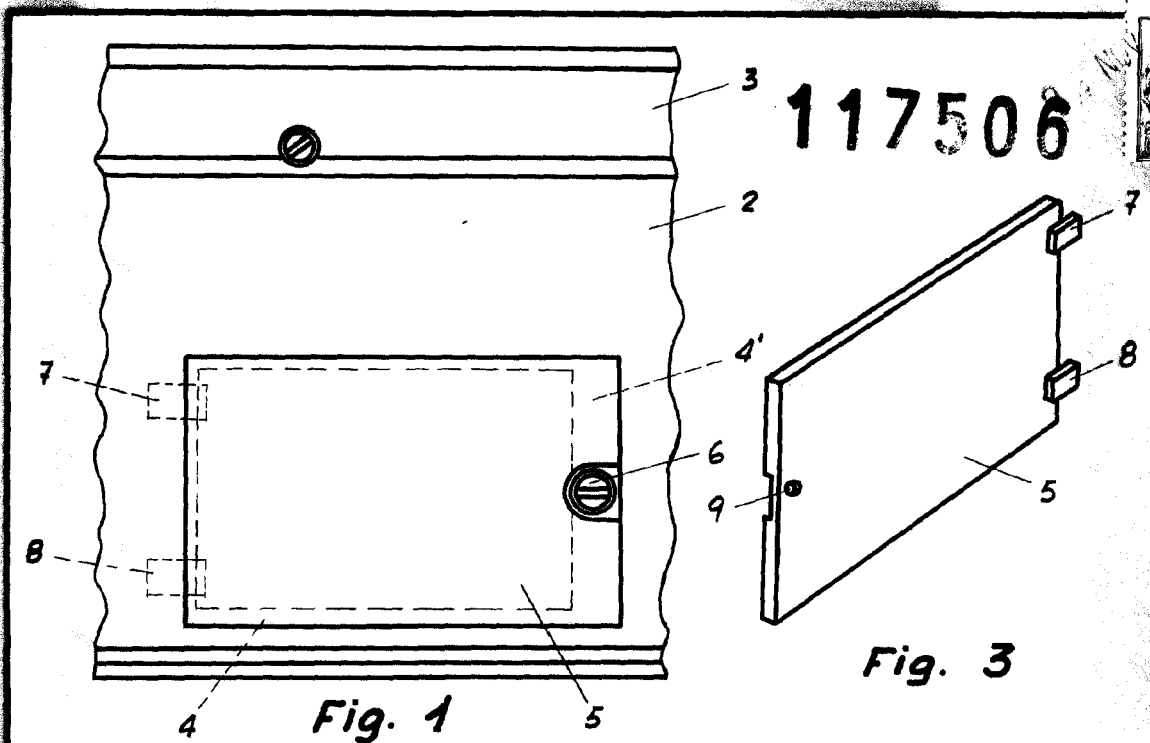
Madrid, a 22 de Noviembre de 1965.

INTER ELECTRÓNICA, S.A.

P.A.  
MANUEL DE RAFAEL  
*[Handwritten signature]*



117506



Madrid, 22/ noviembre de 1965.

p.a.  
*[Handwritten signature]*

Escala variable