



117505

MODELO DE UTILIDAD

por 20 años

A favor de INTER ELECTRÓNICA, S.A., razón social española, residente en Barcelona, Travesera de las Corts, 312 - 314. - - - - -

por: "MANDO A DISTANCIA PERFECCIONADO PARA APARATOS ELÉCTRICOS Y ELECTRÓNICOS, TALES COMO TELEVISORES Y SIMILARES".

MEMORIA DESCRIPTIVA

El presente modelo de utilidad se refiere a un mando a distancia para aparatos eléctricos y electrónicos, tales como televisores y similares, notablemente perfeccionado con relación a todos los mandos a distancia usuales, especialmente del tipo que comprende un cuerpo aprehensible en el que se encuentran dispuestos los mandos propiamente dichos del aparato de que se trate y conectados al mismo mediante un cable de longitud apropiada para accionar dicho aparato desde un asiento u otro lugar relativamente alejado

117505²



del mismo, cuyos mandos, en el caso de corresponder a aparatos televisores, comportan unos discos sobresalientes o teclas que se accionan con la misma mano con que se coge el aludido cuerpo y que, generalmente, pertenecen al volumen del sonido y al brillo de la imagen de tales aparatos.

En efecto, y como es sabido, el cuerpo en que están acondicionados los mandos carece, en las realizaciones conocidas, de un lugar adecuado para guardarlo cuando no se utiliza el televisor u otro aparato, por lo que tal cuerpo se halla expuesto a golpes que pueden averiarlo, constituyendo además un estorbo, principalmente por lo que al cable de conexión al aparato respecta, con el que, por hallarse en el suelo, se tropieza con facilidad, provocando la caída del cuerpo con sus mandos al suelo desde los muebles u otros lugares en que se coloca, con el consiguiente deterioro y molestias, a cuya caída coadyuva, incluso durante el uso del aparato, el hecho de que el referido cuerpo se halla totalmente desprovisto de medios que aseguren la posición del mismo en los citados muebles o lugares equivalentes.

Estos inconvenientes principales han sido soslayados en forma plenamente satisfactoria con el mando a distancia objeto del presente modelo de utilidad que, en líneas generales, se particulariza por estar provisto de un soporte fijado amoviblemente a la rejilla de ventilación de la tapa posterior del televisor o a otro lugar exterior apropiado de la caja del mismo o de otro aparato eléctrico o electrónico, en cuyo soporte se coloca suspendido el cuerpo de contención de los mandos, de manera que, tanto éste,



como el cable, quedan convenientemente recogidos.

En la realización preferida de esta invención, el susodicho soporte consiste en una placa vertical pro vista de dos aletas laterales que tienden a converger ha
5. cia abajo entre las que se dispone encajado el cuerpo por tamandos por sus caras laterales, que presentan para ello convergencia correspondiente con la de dichas aletas, las cuales son poseedoras de sendos rebordes de tope que imp
10. ca tiene una pestaña transversal superior perfilada que en caja a presión en unas plaquitas dotadas de entalladuras en correspondencia con tal pestaña, cuyas plaquitas quedan re tenidas a una de las rendijas de la rejilla de la citada placa posterior mediante una garganta encajada en tal ren
15. dija en la que son fijables las plaquitas en cuestión gra cias a su introducción y giro a 90°. La Placa soporte po see en su borde inferior otra pestaña transversal que se a poya en la cara externa de la rejilla de ventilación.

El cuerpo portamandos está dotado de unos pies e
20. lásticos que son apoyables en un mueble o lugar equivalente en que se coloca tal cuerpo y que aseguran la posición del mismo, adhiriéndose a dicho lugar.

Aparte de todo ello, y en forma que completa el mando, en el cuerpo se encuentra una tecla cómodamente accio
25. nable en un extremo y que permite la conmutación de los pro gramas de VHF y UHF, así como una lámpara indicadora de la recepción de dicho programa de UHF.

Para facilitar la explicación, se acompañan a la presente memoria descriptiva unos dibujos, en los que se ha
30. representado un caso de realización, que se cita a título de



ejemplo sólomente, sin carácter limitativo del alcance de este registro.

En dichos dibujos:

La figura 1 es un alzado frontal del mando.

5. La figura 2 lo muestra en alzado lateral.

La figura 3 corresponde a un alzado posterior del mismo.

La figura 4 ilustra el soporte.

10. La figura 5 es un detalle en sección lateral, que permite apreciar como tiene efecto la retención del soporte a la rejilla de ventilación de la tapa posterior de un aparato televisor.

Esta realización comporta un cuerpo -1- cuya configuración es sustancialmente la de un prisma trapecial que
15. permite la fácil y cómoda aprehensión de tal cuerpo, en el interior del cual se encuentran los órganos activos de los mandos de un aparato televisor, conectados al mismo con ayuda de un cable -2-. Estos mandos comprenden dos discos sobresa-
20. lientes y de borde moleteado -3- y -4-, en la cara frontal de dicho cuerpo y que corresponden respectivamente al volumen y al brillo de la imagen, cuyos conceptos se hallan debidamente referenciados en sendos letreros -5- y -6- mar
cados en una placa embellecedora -7-. Además de estos man
dos, el cuerpo -1- ostenta una tecla -8- para la conmutación
25. de los programas de VHF y UHF, así como una lámpara cuya luz es visible a través de una plaquita transparente -9- para indicar que se está presenciando el programa de UHF.

El cuerpo portamandos -1- está combinado con un soporte constituido por una placa -10- poseedora de una peg
30. taña transversal superior -11- provista de un reborde cilíndrico

117505

22



- drico -12- y susceptible de encajar a presión en una entalladura de forma correspondiente -13- abierta en unas plaquitas -14- que presentan una garganta -15- seguida de dos aletas -16- y pueden ser retenidas en una
5. cualquiera de las rendijas -17- de ventilación practicadas en la tapa posterior -18- del aparato televisor mediante la introducción de dicha garganta -15- y el giro a 90° de las propias plaquitas, de modo que sus aletas -16- actúen de tope en la cara interna de la tapa posterior -18-. La
10. placa soporte -10- que queda fijada así a esta tapa, tiene en su borde inferior una pestaña -19- que se apoya en la cara externa de la tapa -18-, así como dos aletas laterales -20- ligeramente arqueadas y convergentes hacia abajo en correspondencia con la configuración de las caras laterales -21- del cuerpo -1-, lo que permite la colocación y encaje de éste entre tales aletas, de manera que queda suspendido de la placa soporte sin posibilidad de caída vertical fortuita y sin que pueda tampoco caer inclinándose por su cara frontal por impedirlo unos rebordes de
15. tope -2- previstos a tal fin en las aletas retenedoras -20-. La placa soporte -10- presenta dos encajes superiores -23- y una ranura longitudinal intermedia -24- para el paso y encaje respectivamente de tres pies -25- de naturaleza elástica previstos en la cara posterior del cuerpo -1- y
20. antideslizantes de manera que pueden ser aplicados a un mueble u otro lugar equivalente, asegurando la posición de tal cuerpo.
- 25.

Convenientemente descrito el presente mando a distancia para aparatos electrónicos, debe hacerse constar que

30. el mismo, dentro de su esencialidad, puede ser llevado a la

117505



práctica en otras formas de realización que difieran en detalle de la indicada solamente a título de ejemplo, a las cuales alcanzará igualmente la protección que se recaba. Podrá, pues, fabricarse este mando en cualquier forma y tamaño y con los elementos accesorios, materiales y medios más convenientes, por quedar todo ello comprendido en el espíritu de las siguientes reivindicaciones.

N O T A
 = = = =

Se reivindica como objeto del presente modelo de utilidad:

- 10. 1.-Mando a distancia perfeccionado para aparatos eléctricos y electrónicos, tales como televisores y similares, del tipo de mandos que comporta un cuerpo aprehensible portador de los mandos propiamente dichos del correspondiente aparato y conectados al mismo mediante un cable, caracterizado esencialmente por el hecho de estar provisto de un soporte fijado amoviblemente a la cara posterior de la caja del aparato, en cuyo soporte puede colocarse suspendido el cuerpo portamandos de manera que queda convenientemente recogido y protegido.
- 15.
- 20. 2.- Mando a distancia perfeccionado para aparatos eléctricos y electrónicos, tales como televisores y similares, según la reivindicación anterior, caracterizado por el hecho de que el soporte consiste en una placa vertical dotada en su borde superior de una aleta transversal posterior rebordeada y encajable elásticamente en una entalladura correspondiente prevista en unas plaquitas retenidas
- 25.



- amoviblemente a la tapa posterior de la caja del televisor mediante una garganta seguida de dos aletas de que son poseedoras tales plaquitas y que se introduce en una de las rendijas de ventilación de dicha tapa y gracias al
5. giro a 90° de las propias plaquitas y al apoyo a modo de tope en la cara interna de la tapa, cuya placa soporte, que tiene en su borde inferior una pestaña posterior que se apoya en la cara externa de la tapa, presenta dos aletas laterales que tienden a converger hacia abajo, entre
10. las que puede disponerse encajado el cuerpo portamandos por sus caras laterales, al efecto convergentes en correspondencia con las aletas, las cuales son poseedoras de sen dos rebordes longitudinales de tope que impiden la salida hacia adelante del aludido cuerpo.
15. 3.- Mando a distancia para aparatos eléctricos y electrónicos, tales como televisores y similares, según las reivindicaciones 1 y 2, caracterizado por el hecho de que el cuerpo está dotado de unos pies elásticos antideslizantes para asegurar la posición del mismo sobre un mueble o
20. lugar equivalente, cuyos pies se alojan en encajes previstos en la placa soporte.
25. 4.- Mando a distancia para aparatos eléctricos y electrónicos, tales como televisores y similares, según la reivindicación 1, caracterizado por el hecho de que a demás de las ruedas o teclas para accionamiento de los man dos, el cuerpo comprende una tecla para la conmutación de los programas de VHF y UHF, así como una lámpara cuya luz es visible a través de una plaquita transparente para in dicar que se presencia el programa de UHF.
30. 5.- Mando a distancia para aparatos eléctricos



117505²²

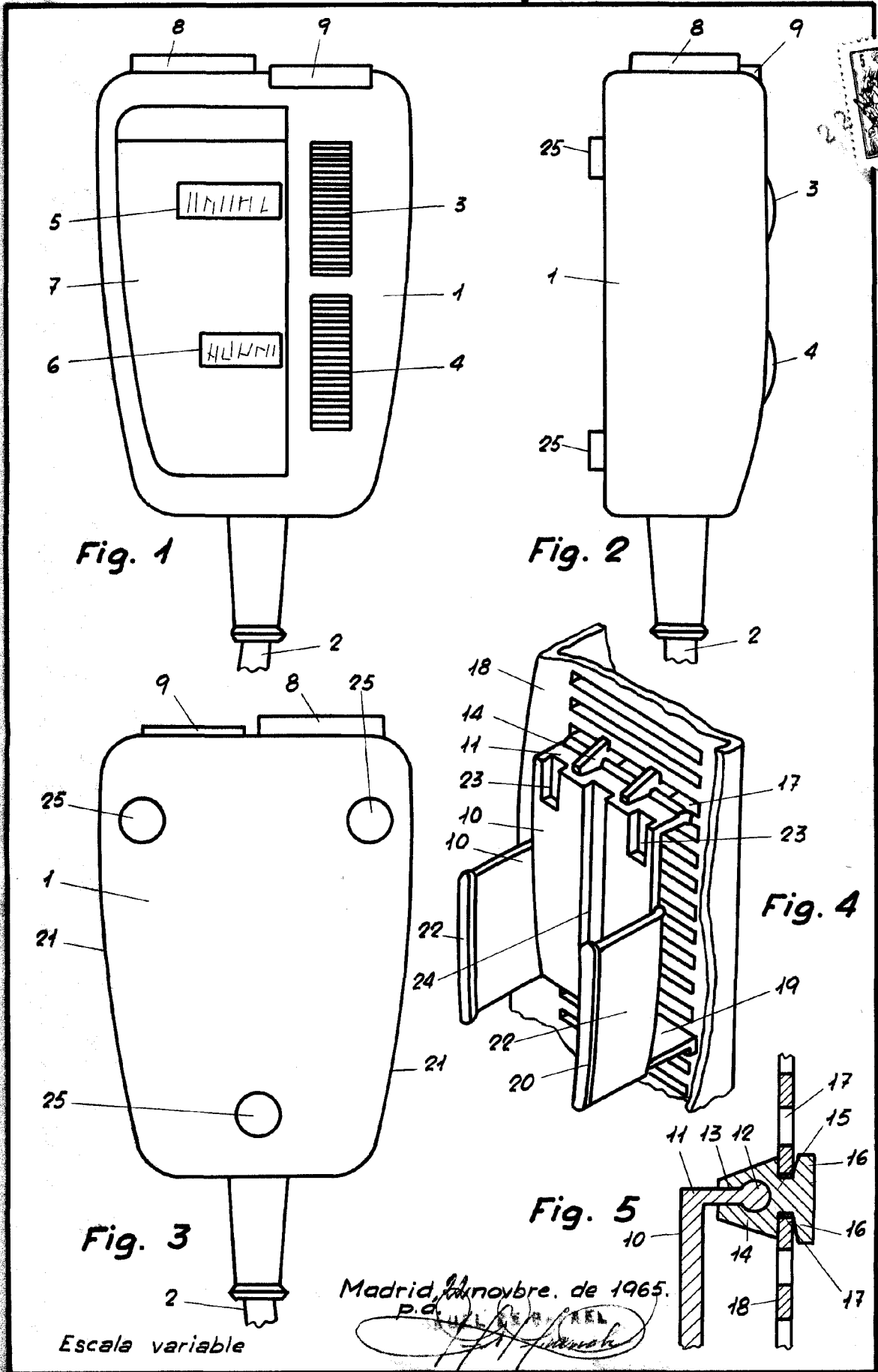
y electrónicos, tales como televisores y similares.

Consta la presente memoria descriptiva de ocho hojas mecanografiadas, foliadas, numeradas y escritas por una sólo cara, acompañada de una hoja de
5. dibujos.

Madrid, a 22 de Noviembre de 1965.

INTER ELECTRÓNICA, S.A.

P.A.
MANUEL DE RAFAEL
[Handwritten signature]



Escala variable

Madrid, 29 de noviembre de 1965.

P.D. [Signature]