

117502

25



117502

MEMORIA DESCRIPTIVA

que se acompaña a la solicitud de

UN MODELO DE UTILIDAD

a favor de Don Antonio SOTO Guerrero, de nacionalidad española, residente en TORREPEROGIL (Jaén), c/ Nueva núm. 33,

por

"DISPOSITIVO PARA RECOLECCIÓN DE ACEITUNAS"

.....

Son conocidos en la actualidad, los dos clásicos métodos de recolección de aceitunas que se emplean generalmente, el de vareo y el de ordeño, ambos presentan sus correspondientes inconvenientes, tanto desde el punto de vista económico, como del de comodidad y esfuerzo físico del operario, existiendo en el primer caso, vareo, el grave inconveniente de que el árbol se daña, se rompen los pequeños tallos y se limita la producción para la campaña siguiente, uniéndose a este inconveniente el de poco rendimiento del operario, y la necesidad de un trabajo de desprendimiento del fruto y otro posterior de recogida del mismo.

117502

- 2 -

117502



En el sistema de ordeño, el rendimiento es mayor, el daño ocasionado en el árbol es mínimo, pero, las condiciones físicas del operario son de peor resultado, ya que
15 las manos del mismo se destrozan e incluso ocasionan enfermedades por las grietas y posibles infecciones a que está expuesto el mismo.

Por todo ello, se ha ideado un utensilio, que sin necesidad de que el operario tome contacto directo con las
20 ramas del árbol ni con el fruto, así como eliminando el golpe que produce el vareo, logra las ventajas de ambos procedimientos sin presentar ninguno de los inconvenientes de los mismos. Este utensilio, al cual se refiere la presente Memoria, está esencialmente constituido por una pieza base, plana de espesor y medidas adecuadas para permitir el manejo cómodo y sencillo, en cuya base y en una de sus caras, se han
25 colocado una serie de púas, conforme a una ley regular, y distanciadas entre sí según medidas previstas para que no impidan el paso de hojas y ramas, pero logren el desprendimiento del fruto, quedando en la cara contraria de la base, un
30 asa de fácil asimiento, y un especial enganche para colocación sobre una alargadera que permite alcanzar las más altas ramas del árbol sin esfuerzo por parte del usuario.

Por el aludido objeto, se solicita el correspondiente
35 privilegio de Modelo de Utilidad conforme y al amparo del vigente Estatuto sobre Propiedad Industrial, a fin de garantizar a favor del recurrente el derecho a la explotación exclusiva del mismo en toda España.

A continuación se hará una detallada descripción
40 del utensilio citado, con referencia a los planos que se acompañan, en los que se representa a simple título de ejemplo, no limitativo, una forma preferente de realización, susceptible

117502

- 3 -

117502



45 ble de todas aquellas variaciones de detalle que no supongan una alteración fundamental de las características esenciales del mismo.

En dichos planos se ilustra:

La figura 1ª, una vista en alzado lateral del utensilio.

La figura 2ª, vista en alzado de frente del mismo.

50 La figura 3ª, detalle en planta de la cara superior del utensilio.

Según el ejemplo de ejecución representado, el utensilio para recolección de aceituna que se preconiza, está constituido por una base (1) de material consistente y duro, con poco peso para facilitar su manejo, de planta sensiblemente rectangular con sus vértices cortados, y en la que en su cara superior, se ha previsto la colocación de una serie de púas (2) perpendicularmente situadas con respecto al plano de dicha cara superior, estando dichas púas repartidas de una forma uniforme y siguiendo una ley prefijada para que en todo momento entre cada dos de ellas contiguas, exista siempre una distancia fija y adecuada para que pueda pasar ramas y hojas del árbol que se trate, pero, queden sin posibilidad de paso los correspondientes frutos, a fin de que este sea desprendido.

55

60

65

La base (1) en su cara inferior, está dotada de unas abrazaderas laterales y centradas (3), que sujetan por sus extremos a un mango o empuñadura (4) que queda paralelamente situada con respecto a la base, y en posición tal que permita una forma cómoda de sujeción por la misma.

70

En esta misma cara de la base, se ha previsto un enganche (5) especialmente dispuesto para el acoplamiento de un móstil o alargadera de longitud suficiente para que desde

117502

117509



75

el suelo puedan alcanzarse las más altas ramas del árbol que se desea recolectar su fruto.

80

Organizado de esta forma el útil descrito, su empleo es bien sencillo y dotado de un máximo de comodidad, ya que con fijarlo con la mano por el asa o empuñadura (4) bastará con pasarle a modo de peine sobre las ramas y hojas del árbol, para que éstas pasen entre las púas (2) pero sin dejar paso al fruto, el cual quedará desprendido y arrastrado por las mismas.

85

Si las ramas que se desean desprender de fruto, son altas, se acopla en el correspondiente gancho (5) un vástago o alargadera de longitud adecuada, utilizando desde tierra el útil a la altura que sea preciso sin inconveniente alguno y con un máximo de comodidad para el operario.

90

La forma, materiales y dimensiones, podrán ser variables, y en general, cuanto sea accesorio o secundario, siempre que no altere, cambie o modifique la esencialidad del objeto que se describe.

Los términos en que queda redactada esta Memoria, son ciertos y fiel reflejo del objeto, descrito, debiéndose tomar con carácter amplio y nunca en forma limitativa.,

==..==..==..==..==..==..==

117502

117502

N O T A :



95

EL MODELO DE UTILIDAD que se solicita, deberá re-
caer precisamente sobre las particularidades característi-
cas de las siguientes reivindicaciones:

100

1ª.- Dispositivo para recolección de aceitunas,
c a r a c t e r i z a d o por estar constituido por una pie-
za base, plana y de espesor y peso determinados, en cuya cara
superior se han previsto una serie de púas dispuestas de ma-
nera de ocupan al menos tres hileras paralelas entre sí, con
la particularidad de que quedan situadas en un orden de sime-
tría prefijado en el que las púas de hileras intermedias, se
localizan en el punto de intersección de las diagonales tre-
zadas entre los inmediatos, creando permanentemente espacios
a través de los que son susceptibles de deslizar y pasar las
ramas y hojas, en tanto que los frutos son impulsados al des-
prendimiento

105

110

2ª.- Dispositivo para recolección de aceituna, se-
gún reivindicación 1ª, caracterizado por haberse previsto en
la cara inferior de la pieza base, un asa constituida por
unas pletinas laterales que sujetan a un mango de estructura
anatómica para más fácil acoplamiento de la mano, existiendo
en esta misma cara, un enganche de forma adecuada para el
acoplamiento de un vástago o alargadera de longitud adecuada
para alcanzar cómodamente las ramas más altas del árbol que
se trate.

115

3ª.- "DISPOSITIVO PARA RECOLECCIÓN DE ACEITUNA".

==...==

117502

117502



Todo según queda expuesto en la presente Memoria, que consta de seis hojas foliadas y mecanografiadas por una sola cara, y una hoja de dibujos que con la misma se acompaña.

MADRID, 22 de Noviembre de 1.965.

P. A.

Modesto P. A.

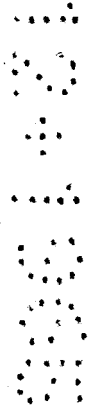


FIG. 1

117502

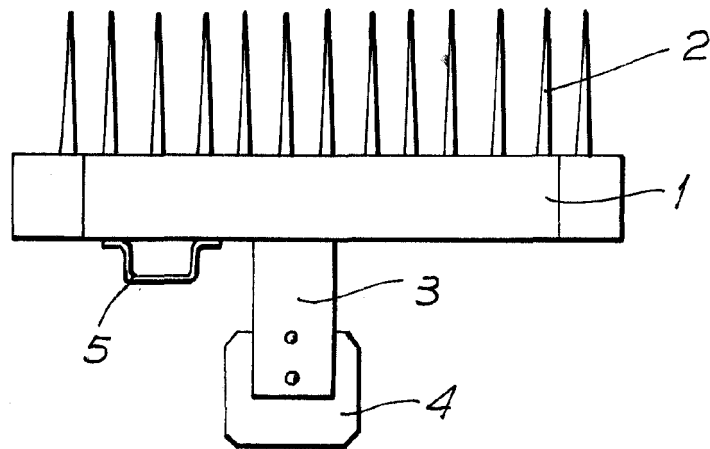


FIG. 2.

117502

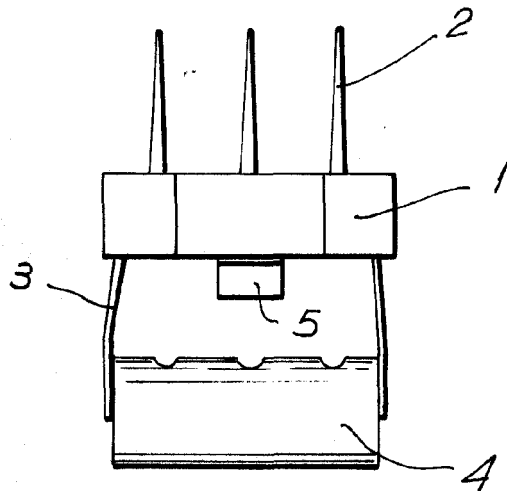
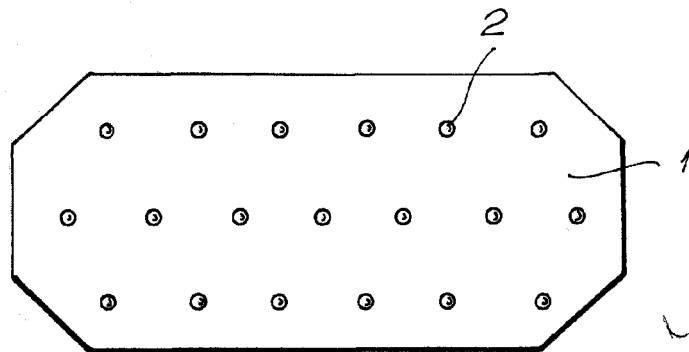


FIG. 3.



Madrid. 22 NOV. 1965

ESCALA VARIABLE.

Antonio Soto Guerrero
Modesto Soto