

117498



M O D E L O D E U T I L I D A D

por "UN SOPORTE PARA LA FIJACION Y CENTRADO DE TAPADERAS PARA
TAZAS SANITARIAS", a favor de Don Juan Auví Sala, de naciona-
lidad española, residente en Barcelona, calle Evaristo Arnús,
nrs. 35 y 37.-----

M E M O R I A D E S C R I P T I V A

El presente Modelo de Utilidad se refiere a un soporte pa-
ra la fijación y centrado de tapaderas para tazas sanitarias,
con el que se resuelve la contingencia de habilitar y hacer po-
sible la correspondencia y aplicación de los juegos de tapas,
5 modernamente obtenidos por moldeo, a la diversidad de tazas de
cerámica del tipo clásico o fabricados con mayor anterioridad,
en los que la dimensión entre los agujeros de calado para los
pernos de ajuste, no siendo de tipo universal, crean la necesi-
dad de un medio de coordinación entre ambos elementos.

10 Este medio de enlace se concreta en dos soportes iguales
y enfrentados, que dan la posibilidad de articulación libre y
basculante a las tapa y contratapa, con respecto a la taza,
caracterizándose por la circunstancia mecánica en dichos sopor-
tes, de presentar ranuraciones en su base aptas para recibir
15 el anclaje de la cabeza del perno destinado a fijar la unión de
las dos partes.

117498



5 Para dar a conocer con exactitud el alcance de graduación que permiten dichas ranuraciones en la coordinación de las dos dimensiones de anchura y de situación, se describe seguidamente el prototipo del soporte, con la ayuda y referencia de su representación en el gráfico adjunto.

10 En dicho plano: la Fig. 1, dibuja uno de los dos soportes visto en alzado lateral. La Fig. 2, representa el mismo alzado del soporte, visto por su cara interna. La Fig. 3, es la proyección de la cara inferior de la figura anterior. Y, la Fig. 4, esquematiza una perspectiva de la posición de enfrentamiento de ambas mitades del soporte.

15 Cada una de ellas, está constituida por una placa gruesa y circular -5-, de un material adecuado por su dureza y resistencia, en una de cuyas caras y, en su centro, experimenta la proyección perpendicular de un vástago axial -6-, de composición cilíndrica y superficie lisa, el cual, actúa de semi-eje con el cual penetrar, calando en el muñón receptor correspondiente de la tapa (que se dibuja parcialmente y en línea de trazos, en la Fig. 1) y sobre el cual girará la indicada tabla
20 en su movimiento de elevación o abatimiento sobre la taza. En un sector de la citada placa -5-, ésta, se halla fundida en una segunda placa de composición prismática rectangular -7-, dispuesta tangencialmente a ella, formando dos planos perpendiculares entre sí, y creando con ello la peana de sustentación que
25 permite mantener a la placa verticalmente para que los mencionados vástagos de las dos placas que se oponen, determinen los extremos del eje teórico -10- Fig. 4, sobre el que se apoya la movilidad de la tapadera.

30 En las dos Figs. 2 y 3, se señala la formación en las dos caras, interna -5a- e inferior -7a-, de unas ranuraciones (tres en el presente ejemplo) las cuales ascienden rectilíneamente

117498



5 por la masa maciza de la peana, hasta un límite de altura, en que internamente experimentan un ensanchamiento transversal, otorgándole al conjunto, la silueta de una "T", en la forma que se aprecia en la Fig. 2. De ellas, la central -8-, presenta mayor altura por disponer de menor espacio de penetración, estando flanqueada por otras dos -9-, de menor altura y mayor penetración.

10 La estructura conferida a las mismas obedece a la misión de recibir en ellas el encaje por similitud de contorno, de un perno de cabeza cuadrada o exagonal, cuya punta extrema atravesando el orificio del borde de la taza recibe inferiormente la acción de la tuerca y contratuerca con las que se afianza la fijación establecida.

15 Con arreglo a la alternativa de colocar el perno haciéndolo coincidir con una de las tres canalizaciones, se dispone de la posibilidad de graduar una de las dos dimensiones como es la anchura de la tabla, y respecto a la longitud, se puede regular profundizando más o menos en la medida longitudinal de las repetidas ranuraciones.

20 Descrito suficientemente el objeto del presente Modelo, es de hacer notar que al ser llevado a la práctica podrán variar las formas, dimensiones y disposición de los distintos elementos, así como los materiales utilizados, sin que por ello se altere, ni modifique, su esencialidad.

25 - N O T A -

Se reivindica como objeto del presente Modelo de Utilidad:
30 1a.- Un soporte para la fijación y centrado de tapaderas para las tazas sanitarias, que se caracteriza por estar constituido por una pieza de forma mixta consistente en una placa circular solidarizada en posición vertical a una segunda placa rec-

117498



tangular en posición horizontal a modo de peana sustentadora, de las que, la primera, está dotada axialmente en una de sus caras, de un vástago cilíndrico, y saliente en concepto de semi-eje para su relación con la tabla de la instalación, en tanto que, la segunda, o peana, ostenta en su cara inferior una sucesión de hendiduras verticales y paralelas entre sí, aptas para vincularse con la taza de la instalación sanitaria.

2º.- El propio soporte, según la reivindicación 1ª, caracterizado porque las hendiduras que se citan, penetrando perpendicularmente en la masa de la peana y al mismo tiempo abiertas en la cara interna del soporte, presentan en su fondo interno un ensanchamiento transversal, creando un perfil en "T" que equivale al contorno del perno cuya cabeza debe alojarse en su interior.

3º.- El propio soporte, según la reivindicación 2ª, caracterizado porque la ranura que ocupa la posición central, presenta mayor altura que las otras que la flanquean a ambos lados, como consecuencia de coincidir con el diámetro central y vertical del círculo de la placa.

4º.- El propio soporte, según la reivindicación 3ª, caracterizado porque la pieza que se cita, compone con su vástago horizontal, uno de los extremos o semi-eje que sustentan la tapa que queda completado con otra pieza igual enfrentada opues.



117498

tamente.

52.- UN SOPORTE PARA LA FIJACION Y CENTRADO DE TAPADERAS
PARA TAZAS SANITARIAS.-

Madrid 20 de Noviembre de 1965.-

[Handwritten signature]

117498

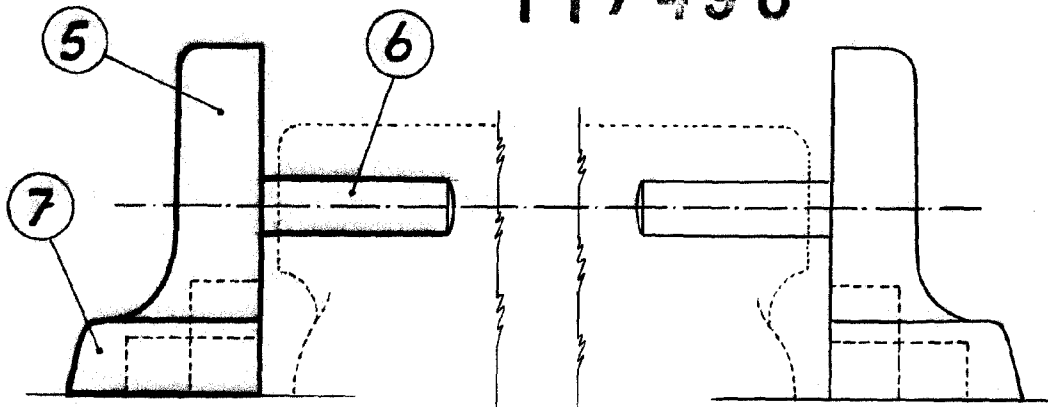


fig.1

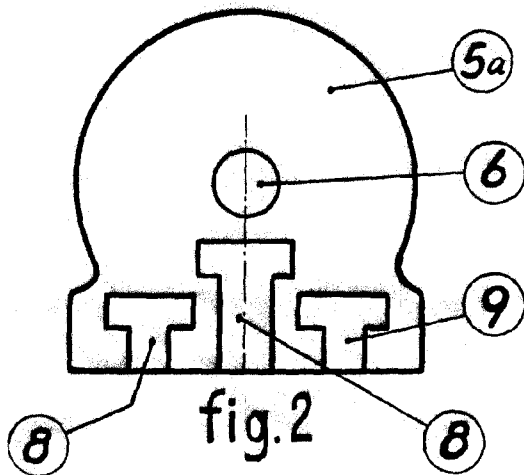


fig.2

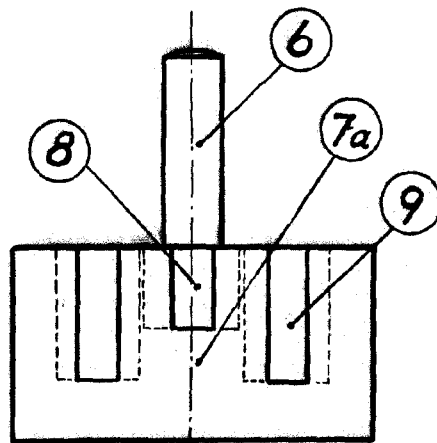


fig.3

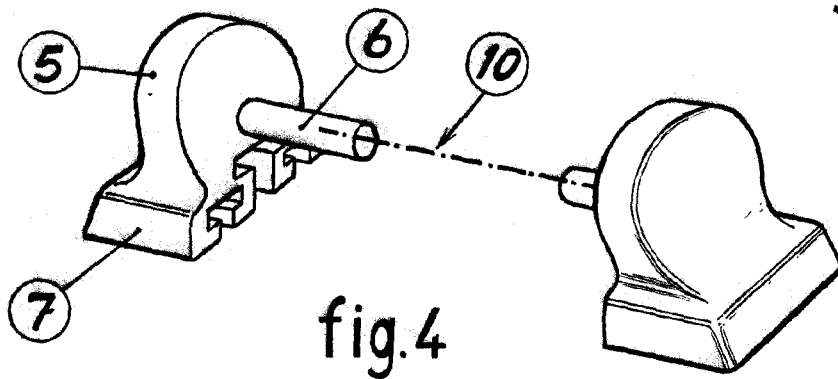


fig.4

Escala variable
P.A. Fernando Peraire

Juan Auví