



117489

M O D E L O
D E
U T I L I D A D

para "UN RETENTOR DE PUERTAS Y SIMILARES", a favor de DON
MARIANO ROGER NEL-LO, de nacionalidad española, residente en
BARCELONA, Via Layetana, 140, 2º.-

= . =

MEMORIA DESCRIPTIVA

El presente modelo de utilidad se refiere a un retentor
de puertas y similares.

Más concretamente, en la invención se ha previsto un
dispositivo graduador, especialmente destinado para puertas,
5. ventanas y similares, que permite mantener a estas abiertas
en cierta cuantía graduable a voluntad.

La invención está integrada por una varilla metálica
ondulada, formando una pluralidad de dientes de punta roma,
y por un pomo fijable en la otra hoja de puerta o bien en la
10. parte fija del conjunto, cuyo pomo comprende una ranura para



117489

encaje de uno de los citados dientes. La abertura de la puerta o ventana dependerá del diente operante en el encaje del pomo antedicho.

5. Con el fin de facilitar la explicación, se acompaña a la presente memoria descriptiva de una lámina de dibujos en la que se ha representado un caso de realización que se cita a título de ejemplo.

En los dibujos:

10. La figura 1 representa una vista en alzado de los elementos integrantes del modelo.

La figura 2, es una vista en planta según la figura 1,

La figura 3, muestra en perspectiva al dispositivo retentor en servicio.

15. Haciendo referencia a las figuras, se aprecia en su realización un retentor para puertas, ventanas y similares, integrado por una varilla 1, ondulada formando dientes 2, operativamente dispuestos para encajar en la ranura 3 del pomo 4, fijo en la Moja opuesta 5 de la ventana o similar.

20. La varilla ondulada 1, está articulada en el soporte 6 fijo en la hoja 7.

La varilla comprende un asidero extremo 8 para su maniobra.

25. El modelo, dentro de su esencialidad, puede ser llevado a la práctica en otras formas de realización que difieran en detalle de la indicada a título de ejemplo en la descripción y a las cuales alcanzará igualmente la protección que se recaba. Podrá, pues, construirse en cualquier forma

117489²⁰



y tamaño, con los materiales más adecuados, por quedar todo ello comprendido en el espíritu de las reivindicaciones.

N O T A

Descrito el objeto y utilidad de la presente invención, lo que se declara como no divulgado ni practicado en España, comprende las siguientes reivindicaciones.

5.

1. Un retentor de puertas y similares, caracterizado esencialmente por el hecho de estar constituido por una varilla ondulada, formando dientes, cuya varilla está articulada por uno de sus extremos en un soporte fijo en una de las partes de la puerta o similar, mientras que por el extremo opuesto comprende un asidero de maniobra que facilita la colocación del diente correspondiente en una ranura propia de un pomo fijo en la otra parte de la puerta o similar, obteniéndose una abertura en función del diente operante de la varilla.

10.

2. Un retentor de puertas y similares.

15.

Según se describe y reivindica en la presente memoria descriptiva que consta de cuatro hojas foliadas y escritas a

117489

20



máquina por una sola cara, acompañadas de una lámina de dibujos.

Madrid, a 20 NOV. 1985

p. a.

JAIME ISERN

b. p.

117489



Fig. 1

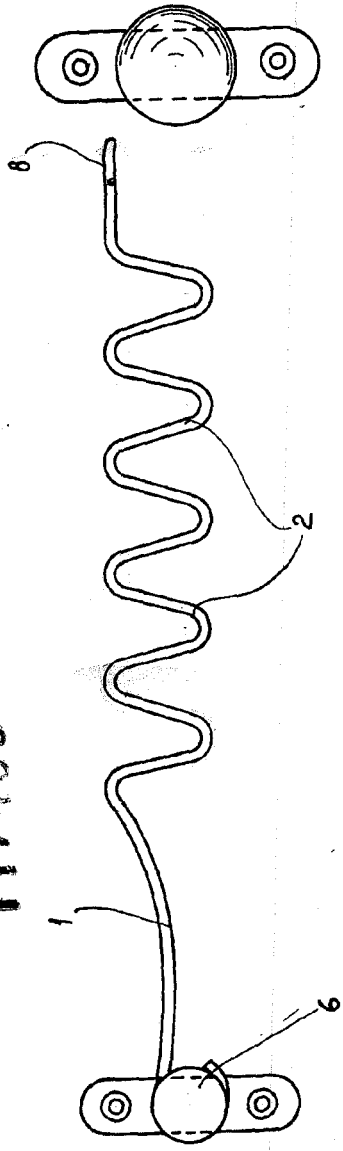


Fig. 2

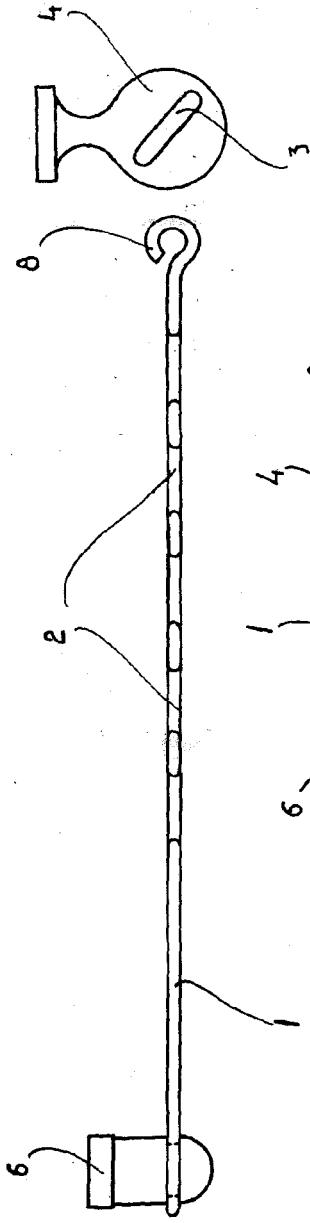
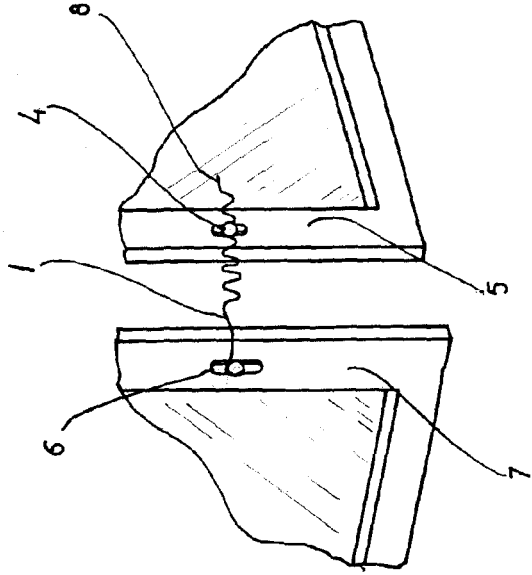


Fig. 3



200 81111

Madrid,
D. Jaime Isern

