



10 Los ceniceros del tipo que comprenden un depósito colector de la ceniza y colillas, presentan el inconveniente de precisar de complicados mecanismos que, además de encarecer considerablemente el artículo, son siempre un centro de roturas y deterioros, que los inutiliza totalmente.

15 El cenicero perfeccionado que nos ocupa, presenta la ventaja de que, siendo del tipo que posee depósito colector, carece de complicación alguna, por lo que su precio de coste será indudablemente bajo, prestando no obstante un doble servicio estético y práctico no conseguido hasta el momento.

20 Los sistemas de paso de ceniza y colillas desde el cenicero propiamente dicho al depósito colector, se vienen constituyendo hasta el momento a partir de resortes, palancas o plataformas desplazables, que precisan de una serie de resortes, articulaciones y demás accesorios, para lograr la misma función que realiza el cenicero objeto del presente Modelo de Utilidad, simplemente
25 con la elevación manual de una de las piezas constitutivas del mismo.

30 Las características esenciales del cenicero perfeccionado que describimos, estriban en estar formado por dos piezas substanciales, de las cuales una, hace las veces de depósito colector de la ceniza y colillas, en tanto que la otra es el plato del cenicero propiamente dicho, es decir, el lugar en que se coloca el cigarrillo pa



35 ra su mantenimiento, y en el que se deposita el desperdi-
cio que luego pasará al depósito colector, caracterizán-
dose éste último por adquirir estructura de vasija de cu-
yo fondo surge un gran promontorio cónico que se eleva -
hasta las proximidades de la boca del mismo, sobre cuyo
gollete se aplica el plato cenicero que hace de tapa del
40 depósito colector, y que está formado a partir de una es-
tructura cóncavo-troncocónica, con un gran orificio en su
centro, por el que penetra, una vez colocada en su sitio,
el promontorio cónico emergente del fondo del depósito, -
que lo cierra en virtud del roce que sobre el reborde in-
45 terno del citado orificio hace la superficie de aquel, ve-
rificándose así un cierre de cuña o tapón, bastando ele-
var de su asiento el plato cenicero para que, los desper-
dicios depositados en él pasen al depósito colector por -
entre la rendija que queda entre la superficie del cono y
50 el perímetro del orificio, al elevar éste.

Para una mejor comprensión de las caracte-
rísticas generales anteriormente expuestas, se acompaña -
una lámina de dibujos, en la que se representa un ejemplo
de realización práctica de uno de estos ceniceros perfec-
55 cionados, bien entendido que, dada su condición de simple
ejemplo aclaratorio de lo expuesto, deberá interpretarse
ampliamente y sin caracter limitativo alguno.

Los mencionados dibujos representan en sus
figuras como sigue:

60 Fig. 1.- Vista en perspectiva del cenicero
debidamente montado, y listo para su utilización.



Fig. 2.- Vista en sección transversal del cuerpo del cenicero, en la que se puede apreciar su montaje.

65 Fig. 3.- Vista en sección transversal del cenicero con su tapa ligeramente elevada para dar paso al desperdicio desde ella al depósito colector.

Las partes constitutivas de las referidas figuras, las señalaremos a título aclaratorio con las siguientes acotaciones numéricas:

70 Con -1- se designa el depósito colector de cuyo fondo emerge un resalte cónico -2-, que se introduce por el orificio -3- de una tapa o plato cenicero -4-, realizándose el paso de los desperdicios de ésta a aquel, al elevar ligeramente la mencionada tapa, con lo que el orificio -3- de la misma queda ligeramente superior en diámetro que la parte correspondiente de cono -2-, conformándose una rendija de paso -5-. Con -6- señalamos la cúspide del resalte cónico -2-, la cual al emerger por el orificio -3-, sirve de elemento apropiado para apagar por presión las colillas.

75
80 Finalmente, y considerando suficientemente descrito el cenicero perfeccionado objeto del presente registro solo nos resta decir que éste podrá ser fabricado en variedad de materiales, tamaños y formas, pudiendo ser el resalte del fondo del depósito colector cónico, prismático o adoptar cualquier otra forma geométrica, siempre que con ella no se realice idéntica función y no se altere lo esencial, que se especifica en la siguiente

NOTA

85
90 Los puntos no conocidos ni practicados en España, que se presentan para su reivindicación en el actual



Modelo de Utilidad, son:

95
100
1.^a.- Cenicero perfeccionado, esencialmente ca
racterizado por el hecho de constituirse a partir de dos pie
zas fundamentales, de las cuales una es el depósito colector
del desperdicio, de cuyo fondo emerge un promontorio preferen
temente cónico, que se eleva hasta las inmediaciones de la -
boca de éste, sobre cuyo gollete se aplica la otra pieza o
plato cenicero propiamente dicho, dotada en su centro cónca
vo-troncocónico de un orificio por el que penetra la cúspide
del citado promontorio, obturándolo totalmente.

2.^a.- "CENICERO PERFECCIONADO", de conformidad en
un todo en lo esencial y fines industriales a lo descrito en
la precedente memoria descriptiva, y gráficamente representa
da en los adjuntos planos para su mejor comprensión.

Esta memoria consta de CINCO hojas escritas o
mecanografiadas por una sola cara a doble espacio en 104 lí
neas.

Madrid 20 NOV. 1965

Por autorización del interesado.

Fig 1

117485

20

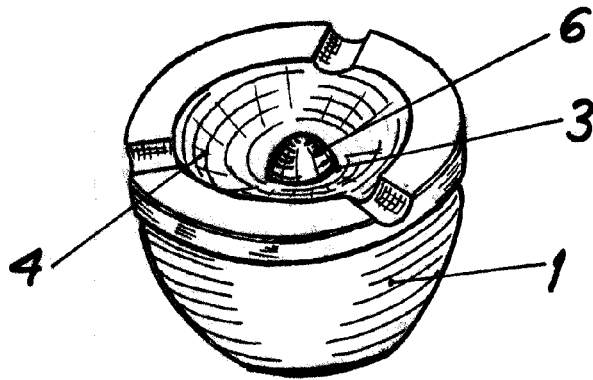


Fig 2

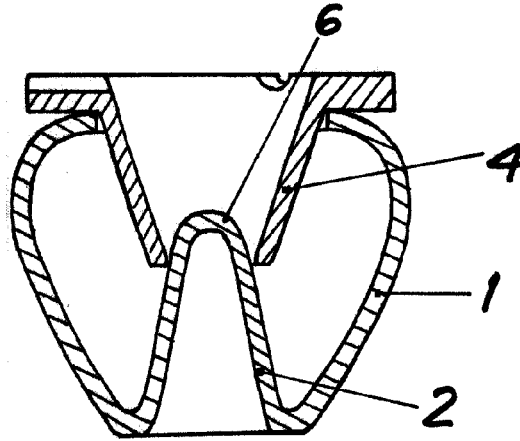
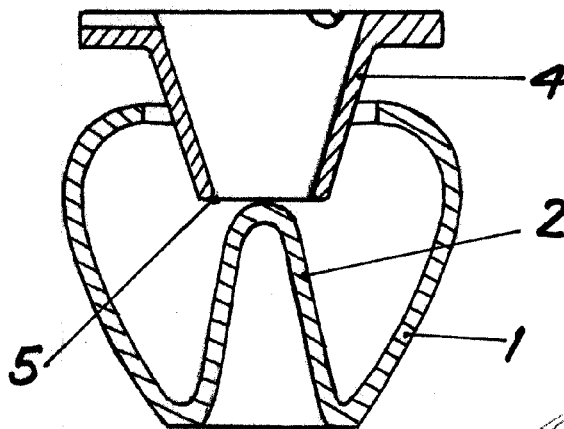


Fig 3



Escala Variable
Madrid, 11 NOV 1965
P.A.