



117479

M O D E L O
D E
U T I L I D A D

a favor de INDUSTRIAS VIERO, S.A., entidad española, domiciliada en Barcelona, Paseo Carlos I, 127, por "ESPECIERO".

- . -

MEMORIA DESCRIPTIVA

La presente invención se refiere a un especiero de gran utilidad y belleza de líneas, mediante el cual se soluciona de forma práctica el problema de la obturación de los orificios de salida.

5. Esencialmente el especiero en cuestión consta de un envase dotado de dos cavidades independientes separadas por un tabique intermedio, cuyo recipiente presenta su boca inferior abierta y obturable mediante una tapa provista de medios de acoplamiento a presión en los bordes
10. del recipiente, así como una ranura transversal en la que

117479



5. encaja el borde del tabique separador, mientras que el extremo superior del especiero está cerrada y presenta dos grupos de orificios de salida enfrentados a las dos cavidades, sobre cuyo extremo están articuladas sendas tapas provistas de tetones salientes que encajan en los orificios, solicitadas elásticamente hacia dos posiciones extremas de abierto y cerrado, respectivamente.

10. Las dos tapas de cierre de los orificios de salida están articuladas a un eje común y en sus cantos de articulación forman sendas superficies poligonales contra las cuales actúa un resorte laminar alojado en una ranura transversal situada debajo de la articulación de las dos tapas, cuyo resorte estabiliza elásticamente las dos posiciones de abierto y cerrado de cada una de las tapas.

15. Para la mejor comprensión de cuanto queda descrito en la presente memoria, se acompaña un dibujo en el que tan sólo a título de ejemplo, se representa un caso práctico de realización del objeto de la invención.

20. En dicho dibujo, la figura 1 es una vista en alzado lateral seccionado en el especiero con una de las tapas levantada; la figura 2 es una sección del extremo superior del especiero por un plano normal al de la figura anterior; la figura 3 es una sección por el plano III-III de la figura 1 y la figura 4 es una vista en planta superior del especiero.

25. El especiero descrito consta en el aludido dibujo de un recipiente -1- de extremo superior -2- cerrado e inferior abierto con un reborde extremo -3-, cerrado por

117479



una tapa -4- que presenta un faldón -5- ajustable a presión alrededor del reborde -3-.

5. El interior del recipiente -1- está dividido en dos compartimientos independientes por un tabique longitudinal -6-, cuyo borde inferior encaja en una acanaladura -7- que limitan dos nervios salientes de la cara interna de la tapa -4-.

10. Del extremo superior -2- del especiero parten dos orejas -8- que sostienen un eje de articulación -8a- para dos tapas abisagradas -9-, orientadas en sentidos opuestos y provistas de pequeñas pestañas -10- para su manipulación. De estas tapas parten tetones -11- que encajan en la posición de cierre de los grupos de orificios -12- practicados en el extremo -2- y que corresponden a los compartimientos que divide el tabique -6-.

15. Los extremos de articulación de ambas tapas -9- quedan situados sobre un alojamiento diametral -13- que recibe un resorte laminar -14- en U de ramas abiertas, las cuales presionan sobre las caras poligonales de los extremos en cuestión, de forma que estabilizan las dos posiciones extremas de las tapas -9- que corresponden a abierto y cerrado. Basta iniciar la oscilación de la tapa para que superados los 45° de giro, el resorte actúe empujando la tapa hacia la nueva posición.

20. Es interesante observar que, debido a la articulación de ambas tapas sobre un único eje -8a-, es imposible abrirlas a la vez.

25. El especiero descrito es de manejo muy sencillo

117479



pudiendo utilizarse uno de los dos compartimientos, manteniendo perfectamente cerrado el otro, sin posibilidad de apertura fortuita.

5. Serán independientes del objeto de la invención los materiales empleados en la construcción de los distintos elementos que la integran, formas y dimensiones de los mismos y cuantos detalles accesorios puedan presentarse siempre y cuando no afecten a su esencialidad.

10.

N O T A

10. Se reivindica como objeto del presente modelo de utilidad:

15. 1. Especiero, que está constituido esencialmente por un recipiente cerrado por su extremo superior y abierto por el inferior, con un tabique interno que divide al recipiente en dos cavidades independientes, cuyo extremo inferior está cerrado por una tapa amovible que encaja a presión en los bordes de recipiente y dotado de una canaladura diametral receptora del canto del tabique, mientras que el extremo superior presenta dos grupos de orificios de salida enfrentados a las dos cavidades y sobre el mismo están articuladas dos tapas con tetones que encajan en los orificios en la presión de cierre, a la cual están solicitadas elásticamente.

20.

2. Especiero, según la reivindicación 1, carac-

117479



5. terizado esencialmente por el hecho de que sobre el extremo superior está montado un eje al que están articuladas a modo de bisagra, dos tapas de cierre de los orificios de salida, disponiendo en los extremos de articulación de sendas levas de dos vertientes contra las que actúa un resorte laminar alojado en una ranura prevista en el extremo superior del especiero, estabilizando las posiciones de abierto y cerrado de ambas tapas.

3. Especiero.

10. La presente memoria consta de cinco hojas foliadas escritas a máquina por una sola cara.

Barcelona, 6 de noviembre de 1.965

INDUSTRIAS VIERO, S.A.

P.a. I. PONTI

117479



Fig. 1

Fig. 2

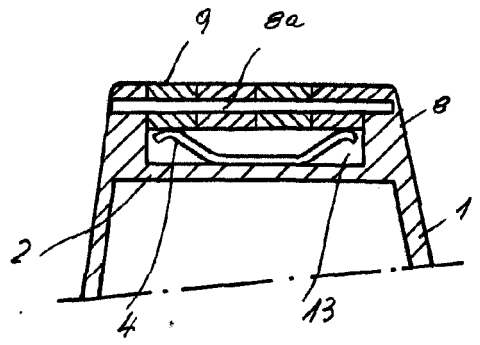
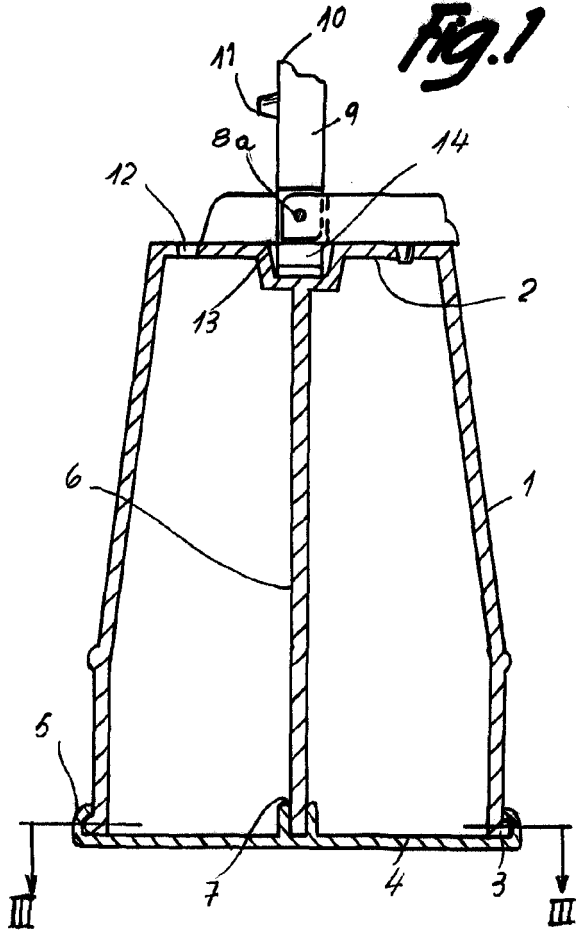


Fig. 4

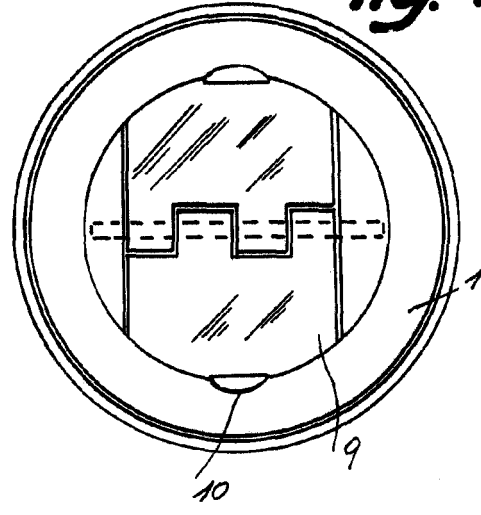
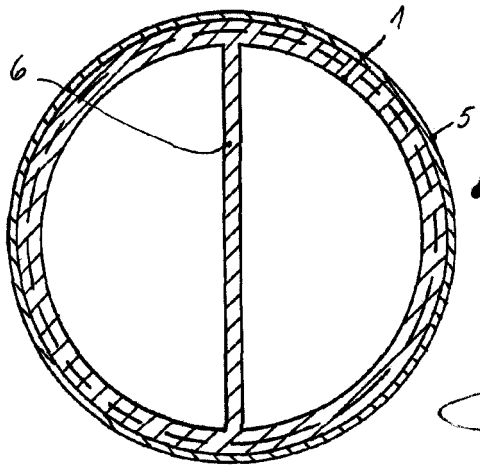


Fig. 3



Barcelona, 6 NOV 1965
Industrias Vibro, S.A.
p.a. I. PONTI

13066