



117478

M O D E L O  
D E  
U T I L I D A D

a favor de Don José REINA MORENILLA, de nacionalidad francesa, residente en Barcelona, calle Arquímedes, 53, por "PATA PARA CAMAS".

- . -

MEMORIA DESCRIPTIVA

La presente invención se refiere a una pata para camas, aplicable de un modo especial a las de estructura plegable, de uso y manejabilidad muy práctica, siendo no obstante, de realización sencilla y económica.

5. La pata aludida se caracteriza por el hecho de estar formada por un manguito ajustable al larguero tubular de la cama, y de cuya superficie lateral sobresale un apéndice transversal, que constituye la pata propiamente dicha, estando fijado dicho manguito al larguero mediante
10. dispositivos convencionales, en posición amovible, de mo-

117478 #6 NO



do que la pata puede ser fijada selectivamente en posición de uso o plegada, coplanaria con el bastidor de la cama.

5. Los dibujos adjuntos muestran tan sólo a título de ejemplo, no limitativo del alcance de la presente invención, un caso práctico de realización de una pata según las características descritas.

10. En dichos dibujos: La figura 1 muestra una perspectiva de la pata en posición extendida; la figura 2 otra perspectiva, pero en posición plegada; la figura 3 es una sección transversal correspondiente a la posición de la figura 1; y la figura 4 es una sección análoga, pero mostrando la pata liberada de la retención del dispositivo de fijación.

15. Según la representación de los dibujos, el objeto de la presente invención comprende el manguito longitudinalmente abierto -1-, susceptible de ajustarse corredizo en el larguero tubular -2- de la cama no representada en su totalidad en los dibujos, estando dotado dicho manguito, formando parte integrante del mismo, del apéndice transversal -3-, el cual parte centralmente de su cara externa, constituyéndose este apéndice en la pata propiamente dicha.

25. El manguito -1- está dotado de los orificios pasantes -4- susceptibles de enfrentarse a otros análogos formados en el larguero -2-, recibiendo conjuntamente en su confluencia la incorporación del perno -5- que inmoviliza circunstancialmente el manguito -1- y mantiene en po-

117478

-6 NO



- sición de uso la pata -3-, para cuyo plegado bastará quitar el perno -5- y dejar aquel manguito en disposición de giro libre hasta colocar la pata en posición plegada, según indica la figura 2 de los dibujos, y ser mantenida en la misma mediante la incorporación del perno -5- hasta que convenga retornarla a la posición de uso anteriormente descrita.
- 5.

- Serán independientes del objeto de la presente invención, los materiales empleados en los distintos elementos constitutivos de la pata para camas, así como las formas y dimensiones, tanto absolutas como relativas de los mismos y, en consecuencia, todo cuanto no afecte a su esencialidad.
- 10.

- . -

N O T A

- Se reivindica como objeto del presente modelo de utilidad:
- 15.

1. Pata para camas, que se caracteriza por el hecho de estar formada por un manguito ajustable al larguero tubular de la cama, y de cuya superficie lateral sobresale un apéndice transversal, que constituye la pata propiamente dicha, estando fijado dicho manguito al larguero mediante, dispositivos convencionales, en posición amovible, de modo que la pata puede ser fijada selectivamente en posición de uso o plegada coplanaria con el
- 20.



117478

bastidor de la cama.

2. Pata para camas.

La presente memoria consta de cuatro hojas foliadas escritas a máquina por una sola cara.

Barcelona, 6 de noviembre de 1.965

José REINA MORENILLA

p.a. I. FONTI

117478

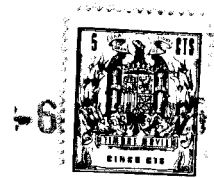


Fig. 1

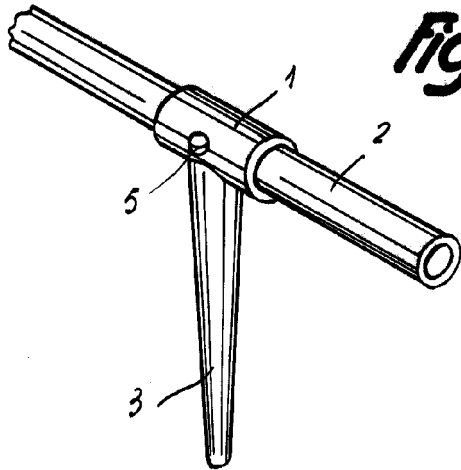


Fig. 2

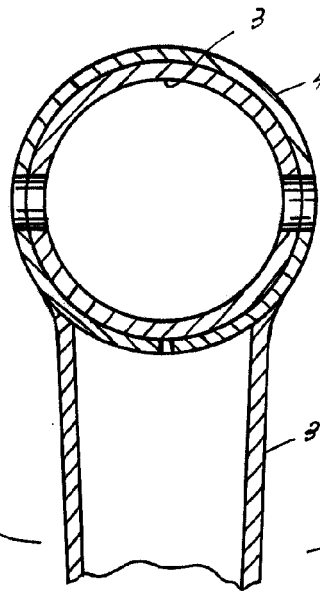
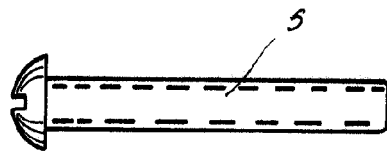
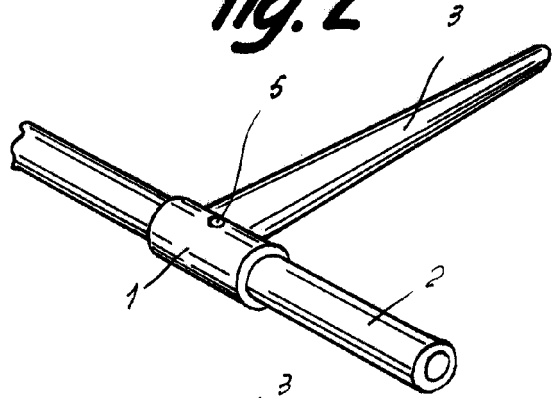
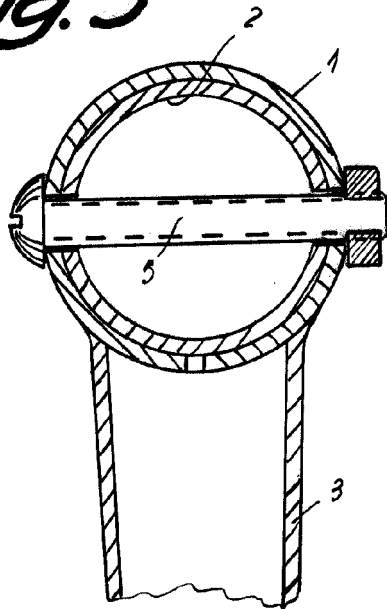


Fig. 4

Fig. 3



Barcelona,  
Jose Reina Morenilla  
p.a.

L. PONTI  
P.P.

13067