



117472

Plastoquímica, S.L., de nacionalidad española, con domicilio en Hospitalet de Llobregat (Provincia de Barcelona), calle Clotet, s/n, solicita registrar un Modelo de Utilidad, por 20 años, para España y sus Provincias de Ultramar, que se refiere a: "DUCHA RINCONERA, MONOPIEZA".

- - - - -

El objeto de la presente solicitud de Modelo de Utilidad lo constituye una ducha rinconera, constituida por una sola pieza de material plástico moldeado, adecuada para su colocación en un ángulo de la habitación.

5 Las instalaciones de duchas requieren efectuar obras de albañilería para la colocación del recipiente recogedor de agua y para la protección de las paredes que limitan el recinto de la ducha.

10 En el modelo, objeto de la presente solicitud de registro, el recipiente y las dos paredes laterales dispuestas en ángulo recto, están constituidos por una sola pieza de material plástico moldeado, habiéndose previsto la instalación del brazo de la ducha y de los grifos para la misma, en una de dichas paredes, por lo que su instalación queda notablemente simplificada, ya que una vez
15 emplazado el conjunto monopieza en el rincón deseado, basta efectuar la conexión con la red de alimentación de agua y el desagüe.

Asimismo permite su desplazamiento con toda rapidez, ya que la instalación no está afectada, en absoluto, por obras de albañilería.

20 En el único dibujo que se acompaña y que forma parte integrante de la presente memoria descriptiva, se ha representado, a títu-



lo de ejemplo ilustrativo, pero no limitativo, una realización práctica de la ducha monopieza, que se patentará.

25 Refiriéndonos concretamente al citado dibujo que muestra el conjunto de la ducha visto en perspectiva, pasamos a describir con mayor detalle, las particularidades constitutivas de la indicada ducha rinconera y monopieza.

30 El recipiente -1-, de forma y tamaño similar a los utilizados hasta el presente, fabricados con otros materiales, se caracteriza por presentar, en dos de sus adyacentes, sendas prolongaciones verticales, que constituyen las paredes -2- y -3-, dispuestas en ángulo recto, para acoplarse a un rincón -4- de la habitación.

35 Dicho recipiente -1- y ambas paredes -2- y -3-, forman una pieza única de material plástico moldeado, que constituye un elemento independiente, capaz de ser instalado rápidamente en cualquier rincón.

40 En una de dichas paredes -3- se ha previsto, originariamente, el brazo de la ducha -4-, así como el grifo -5- y las válvulas -6- y -7- que intervienen los conductos para el agua, bastando únicamente su conexión a la canalización, que se efectúa por la parte posterior de la pared correspondiente.

Una barra -8- acodada en ángulo recto, cuyos extremos son solidarios de las paredes -2- y -3-, sirve para la colocación de la cortina -9- que cubre la zona frontal del recinto monopieza descrito.

45 Los detalles de constitución y montaje a que hemos hecho referencia en el transcurso de la presente memoria descriptiva, no son limitativos en cuanto a la forma, clases de material, disposición y arreglo de los elementos integrantes de la ducha rinconera, los cuales pueden variar, según convenga a las exigencias de cada aplicación, manteniendo, no obstante, el principio básico de ser monopieza y fácilmente adaptable a cualquier rincón.

50 El Modelo de Utilidad por: "DUCHA RINCONERA, MONOPIEZA", cuyo privilegio de explotación en España y sus Provincias de Ultramar,



55 se solicita por un periodo de 20 años, deberá reunir las particula-
ridades que se concretan en las siguientes,

REIVINDICACIONES

60 1ª.- "DUCHA RINCONERA, MONOPIEZA", caracterizada por el hecho de
que, el recipiente recogedor de agua presenta dos prolongaciones
verticales, que forman ángulo recto entre sí, constituyendo sendas
paredes laterales contiguas que limitan el recinto de la ducha,
formando una sola pieza con la base, siendo el conjunto de un ma-
terial plástico moldeado, que permite la instalación de la ducha
en un ángulo de la habitación, facilitando notablemente la instala-
ción del equipo.

65 2ª.- "DUCHA RINCONERA, MONOPIEZA", según la 1ª reivindicación, ca-
racterizada por el hecho de que en una de las paredes laterales de
la pieza única que constituye la ducha, se han dispuesto origina-
riamente el brazo de la ducha y el grifo de salida de agua, así
como las válvulas de paso del agua bastando, para la instalación
70 del conjunto, efectuar las conexiones a la canalización y desagüe
de agua por la parte posterior de la pared vertical correspondien-
te.

3ª.- "DUCHA RINCONERA, MONOPIEZA".- Tal como se ha descrito y de-
mostrado en el dibujo adjunto.

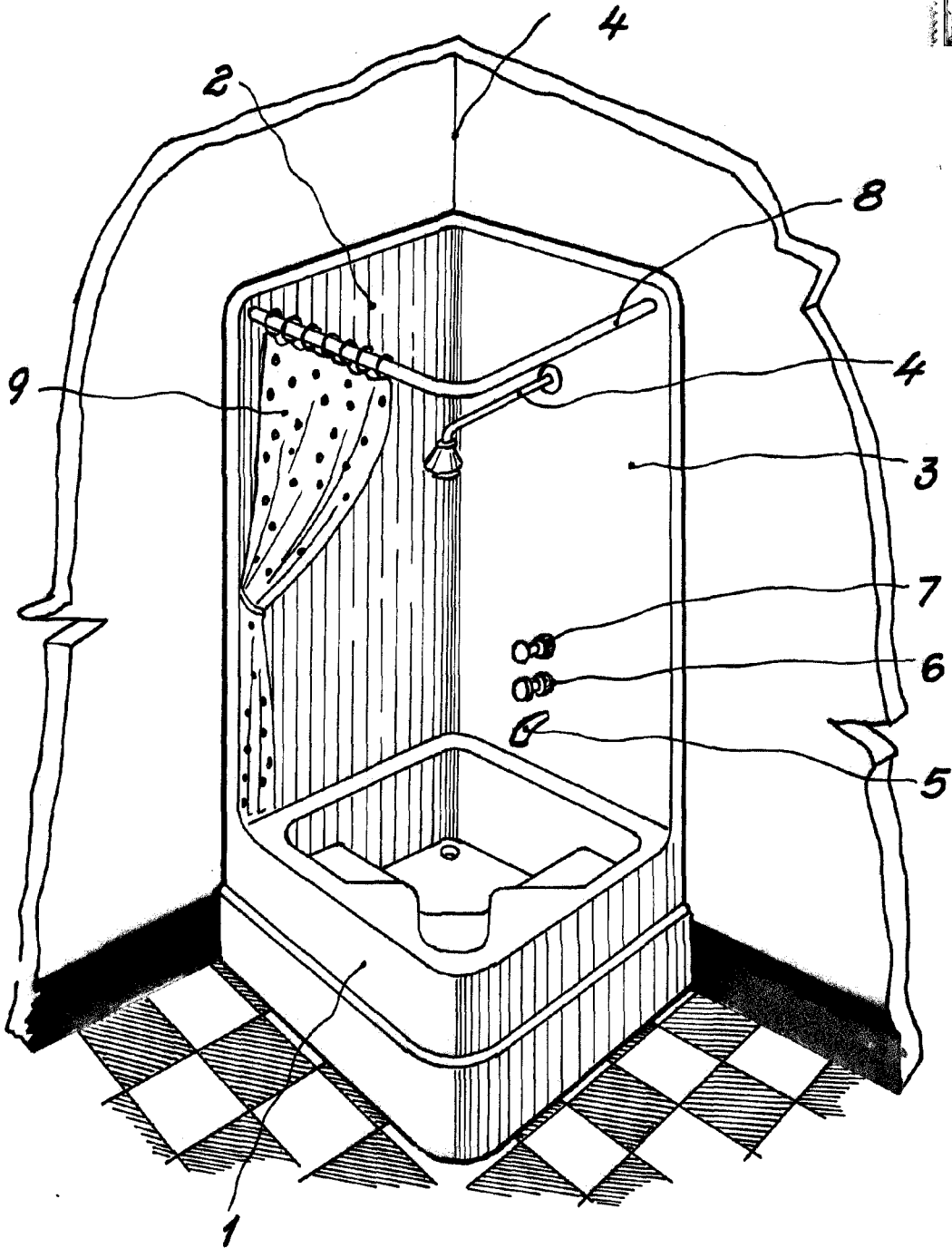
Consta de tres hojas foliadas y mecanografiadas por una sola
cara.

Barcelona a 6 de Noviembre de 1965

P.A. de Plastoquímica, S.L.

JUAN B. RENTER RIDAURA

117472



Barcelona 6 Noviembre 1965

P.A. *[Signature]*
Juan B. Fenter Fidaora

Escala variable