

117466



117466

MODELO DE UTILIDAD

a favor de la razón social

HIJOS DE ARTURO SIMON, S.A., sociedad española, do-
5 miciliada en Barcelona, calle Alava nº 112,

por:

» SOPORTE CONEXION PERFECCIONADO, PARA LAMPARAS TU-
BULARES »

-o00o-

10

MEMORIA DESCRIPTIVA

El presente modelo de utilidad tiene por objeto,
como su enunciado indica, un soporte conexión perfeccionado,
para lámparas tubulares, el cual está provisto de medios que
permiten su adaptación y fijación a las aberturas o ventanas
15 que se practican en las placas pantalla sin que para ello se
precise aumentar el ancho de dichas aberturas o se tenga que
emplear ninguna pieza cuña que asegure la sujeción, cumpliendo-
se los fines esenciales para los que ha sido concebido este so-



porte conexión, con la máxima seguridad y eficacia.

20 Como es sabido, los soportes de conexión de las lámparas tubulares o fluorescentes, se acoplan y fijan a unas ventanas que previamente se practican en las placas pantalla. Suele darse el caso, con harta frecuencia, de que las dimensiones de la ventana son algo mayores o menores que
25 las dimensiones de la base del soporte conexión, lo que obliga, en unos casos e interponer piezas cuña que aseguren la sujeción del soporte y, en otros casos se tiene que rectificar la ventana o abertura, con el consiguiente entretenimiento y pérdida de tiempo para el instalador electricista.

30 Es objeto de este modelo de utilidad, un soporte conexión para lámparas tubulares o fluorescentes, el cual está dotado de medios que permiten una segura adaptación y sujeción al contorno o perímetro de la ventana o abertura correspondiente de la placa pantalla. De conformidad
35 con ello, el soporte conexión que nos ocupa se caracteriza por tener unos tabiquillos triangulares que se extienden desde la base del soporte a la cara frontal del mismo y, su lado libre o hipotenusa presenta un escalonado o dentado de mayor a menor separación de la cara frontal. De este modo al
40 disponerse el soporte conexión a través de la abertura o ventana correspondiente de la placa pantalla, la base de éste se ajustará al perímetro de dicha ventana por cualquiera de los escalonados en sus tabiquillos frontales, de conformidad con la amplitud de la abertura, no siendo preciso acuñar el
45 soporte o rectificar la abertura, como se viene haciendo en la actualidad.

La forma y dimensiones del soporte conexión que nos ocupa, puede ser cualquiera de las ya conocidas, ya

117466



que el presente modelo se circunscribe a la disposición de
50 los tabiquillos escalonados que facilitan la adaptación del
soporte a la ventana correspondiente de la placa pantalla.

Estas son a grandes rasgos las características
del modelo de utilidad que se preconiza, cuyas característi-
cas se pondrán de manifiesto, más particularmente, en el trans
55 curso de la descripción que a continuación se dá, en la que,
para facilitar su comprensión se hace referencia a la lámina
de dibujos adjunta, en la que, de manera un tanto esquemática
y tan solo por vía de ejemplo, se muestran los detalles prin-
cipales del soporte conexión. Estos detalles se dán a título
60 ilustrativo, por tanto esta memoria debe ser considerada sin
carácter restrictivo alguno, en cuanto a dimensiones, propor-
ciones y materias se refiere.

En la lámina de dibujos adjunta:

La figura 1 muestra una vista frontal y otra
65 de perfil, del soporte conexión para lámparas tubulares que
se preconiza, en las que se puede apreciar la disposición de
los tabiquillos escalonados para su adaptación a la abertura
de la placa pantalla.

En la figura 2 se muestra una vista lateral de
70 la forma de introducción del soporte conexión para su montaje
sobre la placa pantalla.

En la figura 3 se muestra la forma de adapta-
ción y ajuste del soporte a la ventana practicada en la placa
pantalla, ajuste que se asegura por los dentados de los tabi-
75 quillos frontales que se extienden entre la base y la cara
frontal del soporte.

Como se puede apreciar en las figuras enumeradas,
el soporte de conexión para tubos fluorescentes o lámparas tu-



bulares, se caracteriza porque entre su base -1- y cara frontal
80 -2- se extienden unos tabiquillos -3- en forma triangular, cu-
yo lado frontal o hipotenusa conforma un escalonado -4- que se
extiende en sentido decreciente desde la base -1- a la cara
frontal del cuerpo del soporte -2-. Con el número -5- se indi-
can unos salientes anulares que circundan el alojamiento para
85 los tornillos de fijación de los extremos de los conductores
eléctricos que llegan al soporte conexión.

La finalidad de los tabiquillos -3- con lado
frontal escalonado -4-, es la de facilitar la adaptación y su-
jeción del soporte conexión al perímetro de la abertura o ven-
90 tana -6- de la placa pantalla -7-, tal y como se muestra en
las figuras 2 y 3, sea cuales fueren las dimensiones o amplitud
de dichas aberturas, simplificando la operación de su insta-
lación.

De la descripción que antecede se infiere que
95 el presente modelo de utilidad proporciona un soporte conexión
para lámparas tubulares perfeccionado que, con una construc-
ción sencilla y efectiva, ofrece mayores ventajas en lo que a
su instalación se refiere, que los soportes de este tipo ya co-
nocidos.

100 Se hace constar a los efectos oportunos que en
el objeto de este modelo de utilidad se podrán introducir todas
aquellas variaciones de detalle que las circunstancias y la
práctica pudieran aconsejar, siempre y cuando que, con las
mismas, no se modifiquen las características esenciales del
105 soporte conexión para lámparas tubulares descrito.

N O T A

Se declara de novedad el contenido de las si-
guientes



REIVINDICACIONES

110 1.- Soporte conexión perfeccionado, para lámparas tubulares, que se caracteriza por estar provisto, entre su base y cara frontal, de unos tabiquillos triangulares cuyo lado hipotenusa conforma unos escalonados decrecientes desde la base a la cara frontal, cuyos escalonados facilitan la adaptación y

115 ajuste del soporte conexión a las aberturas de la pantalla placa en que se instalan, sea cual fuere la amplitud de dichas aberturas.

2.- SOPORTE CONEXION PERFECCIONADO, PARA LAMPARAS TUBULARES.

120 Todo ello tal y como se describe y reivindica en la presente memoria descriptiva que consta de cinco hojas mecanografiadas por una sola de sus caras y se ilustra con la lámina de dibujos adjunta.

Barcelona, 5 de Noviembre de 1965.

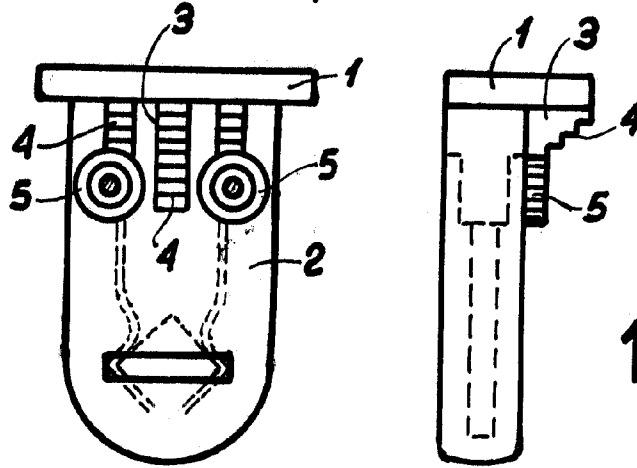
P. PUJOL

P. P.

117.466



Fig. 1



117466

ESCALA VARIABLE

Fig. 2

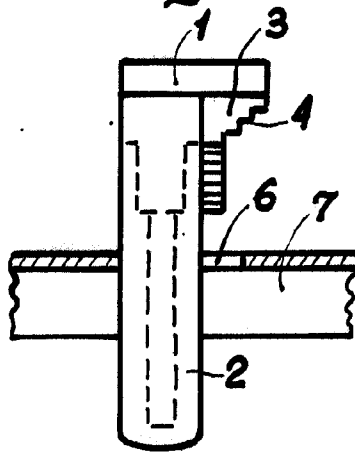
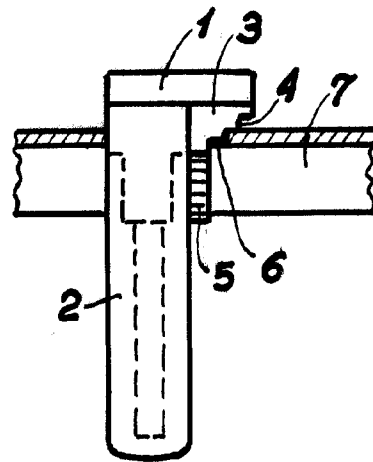


Fig. 3



Barcelona, 5 de Noviembre de 1965.

P. PUJOL

P. P.