

117481

117401

MEMORIA DESCRIPTIVA

Razón Social: TEXIDÓ, BALIARDA y GIRÓ, Sociedad Limitada.- BARCELONA.



117461

PATENTE DE INVENCION

por 20 años

para "Un dispositivo de transmisión para instalaciones de
cinematógrafo sonoro"-----

a favor de la Razón social: **TEXIDÓ, BALIARDA y GIRÓ**, Socie-
dad Limitada, de nacionalidad española, domiciliada en BAR-
CELONA, calle de Viladomat, nº 199.

MEMORIA DESCRIPTIVA

La presente memoria descriptiva se refiere a una patente
de invención destinada a garantizar la propiedad y la explo-
tación exclusiva de un dispositivo de transmisión mecánica,
propio para ser utilizado en las instalaciones de cinemató-
5 grafo sonoro para accionar conjuntamente, por un solo motor,
el aparato de proyección luminosa y el de reproducción sono-
ra, de modo que los funcionamientos de ambos aparatos resul-
ten concordados. Gracias al dispositivo se logra transmitir
el movimiento al aparato de proyección por acoplamiento axial
10 longitudinal, lo cual libra a dicho aparato de los perjuicios



1 que producen las transmisiones de ataque radial que han venido usándose hasta ahora.

Está caracterizado el dispositivo de que se trata por presentar un brazo, rígido o articulado, capaz de sostener
5 a la altura requerida un eje acoplable longitudinalmente al eje de accionado del aparato de proyección, recibiendo el primeramente citado eje su movimiento mediante una cadena, un cable, un juego de ejes y engranajes u otro dispositivo de transmisión cualquiera que lo relacione con el eje del motor.

10 El hecho de que el brazo que constituye el soporte general de la transmisión pueda ser articulado permite que el conjunto tenga una elasticidad que aleje toda violencia de acoplamiento al aparato de proyección, tanto más si se tiene presente que la articulación de las distintas partes del
15 citado brazo puede hacerse con intervención de resortes convenientemente dispuestos.

Para mayor claridad, describiremos a continuación un caso de ejecución práctica del dispositivo que constituye el objeto de la patente, representado en el dibujo adjunto en
20 alzado con una parte en sección en la figura 1, y también en alzado pero en vista exterior, proyectada sobre un plano perpendicular al de la figura 1, en la figura 2.

El caso de ejecución representado no ha de considerarse más que como un sencillo ejemplo dado para facilitar la descripción del dispositivo, puesto que solo es una de las
25 varias formas de ejecución de este que pueden tener realización en la práctica.



Sobre un pedestal 1 está montado el motor 2 que mueve directamente un eje 3 provisto de la rueda dentada 4 y del tornillo sin fin 5, encerrado en una caja 6 fija al soporte 1 y en la cual se apoya el citado eje 3. Articulada a esta caja 6 se encuentra otra caja alargada 7, provista en 8 de un cuello articulable a otro cuello 9 de una segunda caja alargada 10. En el interior del cuello 8 está alojado un eje giratorio 11, terminado por la parte correspondiente a la caja 7 en una rueda dentada 12, y por la parte correspondiente a la caja 10 en otra rueda dentada 13. La caja 10 presenta superiormente otro cuello 14 que sostiene el eje 15, acoplable al del aparato de proyección mediante la pieza prensora 16 fijada al segundo y capaz de aprisionar al primero. Este, o sea el 15, termina en el interior de la caja 10 en otra rueda dentada 17. La rueda 4 está unida a la 12 por medio de una cadena 18, y la rueda 13 lo está a la 17 por medio de otra cadena 19.

Para dar elasticidad a la articulación de la caja 7 a la 6, y a la de la 10 a la 7, y evitar a la vez el abatimiento de una caja sobre otra, están dispuestos unos resortes 20 y 21.

El tornillo sin fin 5 sirve para comunicar al eje 22, con intermediación de la rueda 23, el movimiento que transmite al aparato parlante 24.

Como puede comprobarse, todo el esfuerzo ejercido radialmente por la cadena 18 se efectuará sobre el eje 15 sostenido por el brazo constituido por las cajas 7 y 10, sin



que alcance al eje del aparato de proyección, cosa que no sucedería si dicha cadena se apoyase en una rueda montada directamente sobre tal eje.

Como se ha dicho, el brazo puede ser rígido o sea sin articulaciones elásticas, lo cual permite el establecimiento de una sola cadena, cable o juego de transmisión, aun cuando ello no tiene las ventajas del caso articulado que facilita el acoplamiento a cualquier aparato de proyección y asegura la suavidad del funcionamiento.

Podrán ser variables, sin que se altere la esencialidad del objeto de la patente, las formas y las dimensiones de los diversos órganos que formen parte del dispositivo, y los materiales empleados en su constitución.

N O T A

Por la patente de invención a que se refiere la presente memoria descriptiva se REIVINDICA:

1.- La propiedad y la explotación exclusiva de un dispositivo de transmisión al aparato de proyección del movimiento del motor que acciona conjuntamente a dicho aparato y al de reproducción fonográfica en las instalaciones de cinematógrafo sonoro, caracterizado esencialmente por estar constituido por un brazo rígido o articulado elásticamente, que sostiene a la altura requerida un eje accionado por una o más cadenas u otros órganos de transmisión que lo relaciona con el eje del motor, el cual eje nombrado en primer lugar es capaz de ser acoplado a continuación del eje del aparato de



117461

- 5 -

proyección, de modo que la transmisión de uno a otro se efectúe axialmente, quedando libre el eje del aparato de proyección de todo esfuerzo radial ejercido sobre él por la transmisión.

5 2.- La propiedad y la explotación exclusiva del objeto de la patente, sean cuales fueren las circunstancias accesorias que concurren con su esencialidad definida en la anterior reivindicación, y siendo dicho objeto:

10 "Un dispositivo de transmisión para instalaciones de cinematógrafo sonoro".

Consta la presente memoria de cinco hojas foliadas, escritas por una sola cara.

Barcelona, 20 de Marzo de 1930.

P. p. de la Razón social: TEXIDÓ, BALIARDA y GIRÓ, Sociedad Limitada,

FIG. 1

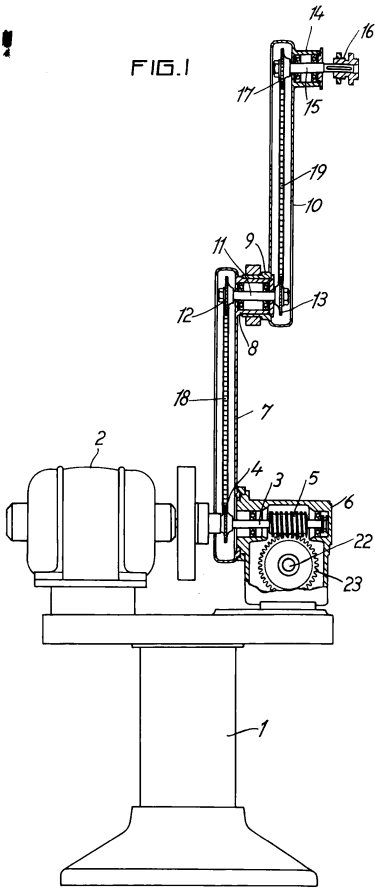
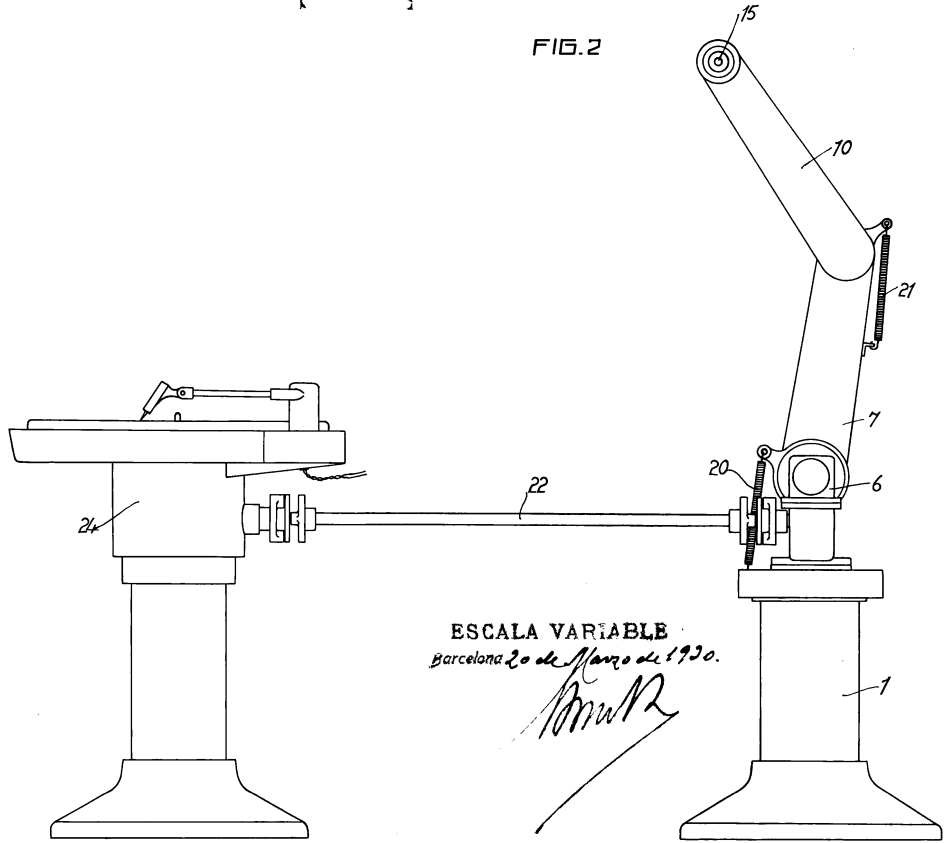


FIG. 2



ESCALA VARIABLE
 Barcelona 20 de Marzo de 1920.

Amal