



117459

MEMORIA DESCRIPTIVA

que se acompaña a una solicitud de modelo de utilidad por veinte años, para España y sus Posesiones, por

UN ESTUCHE PERFECCIONADO.

Solicitante: D. Juan MORENO BENEGAS
Nacionalidad: Española
Residencia : Ubrique
Domicilio : Beato Díez 6.

- - -

117459

MEMORIA DESCRIPTIVA



5

El presente modelo de utilidad se refiere a un estuche perfeccionado, apto para guardar cualquier clase de objetos, y de muy especial dedicación, por ejemplo, a cajas de tabaco, cigarrillos, puros y similares, aunque debe comprenderse que esta utilización es meramente enunciativa pero no limitativa, porque puede destinarse este estuche a cualquier finalidad.

10

El estuche de referencia va dotado de una ornamentación especialmente aplicada, y que se relaciona, preferentemente con la finalidad a que se destina el estuche; así por ejemplo, puede ir ornamentado con vitolas de puros, con etiquetas de hoteles, o de botellas de bebidas, etc., etc., sin limitación.

15

Para mejor comprensión de esta memoria se acompaña una hoja de dibujos en la cual:

La fig. 1 muestra una vista superior del plano superior del estuche, con unos motivos ornamentales cualesquiera.

20

La fig. 2 muestra en sección muy aumentada, la misma tapa para el estuche, según corte parcial por un plano perpendicular a la misma.

25

De conformidad con la invención referida a los dibujos adjuntos, el estuche, que puede tener cualquier forma apropiada (y a tal efecto no se representa en el dibujo por no limitar su aplicación) va dotado de una tapa (1) preferentemente de madera (aunque este material no es limitativo) la cual forma la base del conjunto (1B) y sobre la cual, en su superficie superior, se adhieren por pegamento etiquetas, vitolas, fotografías, grabados, etc., sin limitación, distribuídas según un orden estético apropiado

30

117459

-3-

19 NOV



(2-3-4...) ya que su finalidad es puramente ornamental.

35 Una vez adheridas dichas vitolas, etiquetas, etc., se da a la superficie superior del estuche, un barnizado plástico incoloro que forma una capa transparente (1A) sobre la superficie de dicha tapa, cubriendo y protegiendo a lo que sobre la misma se haya adherido.

40 Esta capa de barnizado plástico preserva a las vitolas, etiquetas, etc., contra la acción del tiempo, evita que se decoloren o amarillén, e impide que se despeguen; por otra parte, esta capa de barniz plástico hace que la superficie del estuche y, concretamente, de su tapa, en este caso, sea fácilmente lavable, por lo que las etiquetas, vitolas, etc., adheridos a la misma resultan siempre nuevos y brillantes.

45 Finalmente, tras lo descrito sólo resta señalar que en el presente modelo de utilidad caben cuantas variantes de realización sean posibles sin que se altere la esencia del mismo, pudiéndose fabricar su objeto en toda clase de tamaños, formas y materiales apropiados, sin limitación.

50 - - - - -

NOTA - Descrito suficientemente lo que antecede sólo resta señalar que lo que se declara propio, nuevo y útil del solicitante es los contenidos de las siguientes:

117459

117450

REIVINDICACIONES :



19 NOV 1965

55

1 - Un estuche perfeccionado, caracterizado por constar de una tapa en cuya superficie superior se adhieren, mediante pegamento, láminas impresas tales como vitolas, etiquetas de botellas o de hoteles, y similares, que quedan protegidas por una capa superior de barniz transparente, a base de un poliéster.

60

2 - Un estuche, según reivindicación 1ª caracterizado porque el barniz transparente está constituido sobre la base de un plástico líquido, incoloro, cuya aplicación cubre a la tapa y a lo que a ella va adherido, protegiendo a los motivos adheridos contra el desprendimiento y contra la acción exterior.

65

3 - UN ESTUCHE PERFECCIONADO.

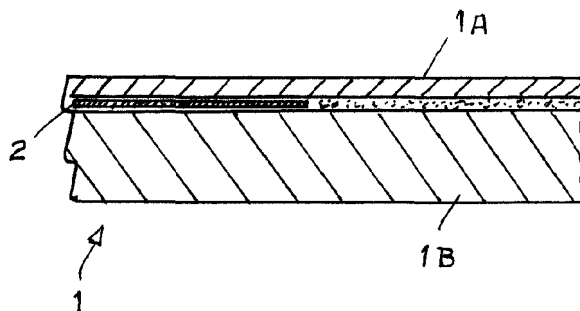
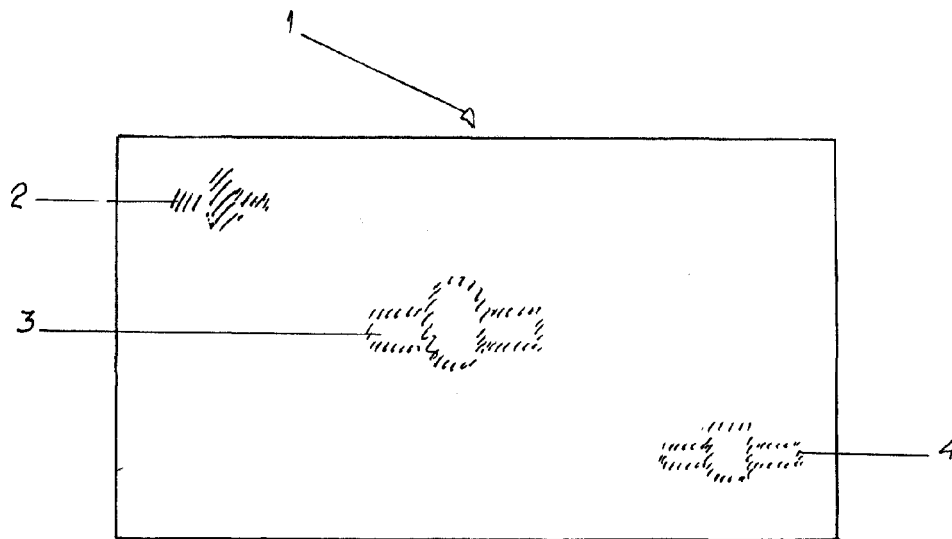
70

Todo según va descrito en esta memoria que consta de cuatro hojas foliadas y escritas por una cara con setenta y una líneas y dibujo anexo.

Madrid 19 noviembre, 1965

p.a.

117459



MADRID, 19 NOVIEMBRE 1965

ESCALA VARIABLE