

117454



117454

MEMORIA DESCRIPTIVA

correspondiente a la solicitud de concesión de un...

MODELO DE UTILIDAD

SOLICITANTE: D. RICARDO NUÑEZ ALBA

RESIDENCIA: MADRID-20.- Pinos Alta, 99

ENUNCIADO: CIERRE PERFECCIONADO PARA ARTICULOS DE MA-

RROQUINERIA

Prioridad: Patente n.º del

EM.

117454



1 La invención a que se refiere la presente Memoria constituye una novedad industrial con características y ventajas que la hacen merecedora del privilegio de explotación exclusiva que por ella se solicita, de acuerdo con las prescripciones del vigente Estatuto
5 sobre la Propiedad Industrial de fecha 26 de Julio de 1.929, texto refundido, publicado el 30 de Abril de 1.930.

Esta invención se contrae, como su enunciado indica, a un cierre perfeccionado para artículos de marroquinería, que une a su sencillez de manejo unas notables características de seguridad, así
10 como de perfecta presentación.

Como complemento de la descripción que seguidamente se realiza, se adjunta una hoja de planos en la que se representa detalladamente todas y cada una de las partes esenciales que componen el
15 cierre en cuestión.

Las distintas referencias numéricas corresponden a los siguientes elementos constitutivos.

- 1) Arista de la pieza móvil, que aparece y se oculta por la pequeña ventanilla
- 2) Ventanilla
- 20 3) Pivote que al introducirse en la ventanilla determina el cierre
- 4) Pieza unida a la tapa del artículo
- 5) Muelle
- 6) Caja que encierra los mecanismos
- 25 7) Tapa inferior de dicha caja
- 8) Pivote fijo
- 9) Pivote móvil
- 10) Apéndice remachado que posee una posibilidad de desplazamiento longitudinal
- 30 11) Pieza móvil



117454

1 La invención consiste esencialmente en un sistema de cierre, formado por dos elementos, uno de los cuales es una pieza rectangular de perfil en U que se fija a la tapa del bolso, cartera, etc. y que en su parte central posee un pivote ganchudo.

5 El segundo elemento se fija al cuerpo del artículo considerado, de tal manera que la ventanilla quede situada de forma que pueda introducirse en ella el mencionado pivote ganchudo.

10 Lo esencial de la invención es el mecanismo mediante el cual se accionan las diversas piezas hasta lograr que el gancho quede sujeto, y también para lograrar el efecto contrario, es decir, su liberación.

15 El cuerpo principal, que pudiéramos llamar caja de los mecanismos (6), posee en una de sus caras dos pequeños orificios por los que se introducen sendos pitones pertenecientes a los pivotes exteriores (8) y (9). Uno de dichos pivotes se encuentra remachado en la cara correspondiente de la caja (6) y es completamente fijo; mientras que el otro se encuentra unido a una pieza móvil, teniendo una posibilidad de desplazamiento lateral al encontrarse en una ranura longitudinal prevista en la cara correspondiente de la mencionada caja (6).

20 La pieza móvil, que está unida al pivote antes descrito, posee una forma prismática, encontrándose adaptada perfectamente al cuerpo principal (6). Dicha pieza móvil posee un rebaje rectangular situado enfrente de la ventanilla (2), de tal forma que una de las aristas de dicho rebaje (1) aparece y se oculta por dicha ventanilla, según sea accionado el pivote móvil (9).

25 Al ser accionado dicho pivote (9) hacia el pivote fijo (8), se comprime un muelle recuperador (5) situado entre la pieza móvil (11) y la pared lateral de la caja de mecanismos (6). En esta situación la arista (1) queda oculta, permitiendo que el gancho

30



117454

1

(3) de la pieza (4) pueda introducirse por la ventanilla (2). Al dejar de accionar el pivote móvil (9), el muelle recuperador (5) se des-
ciende empujando en sentido contrario a la pieza móvil (11), por lo
que la arista (1) se encastra en el gancho (3), impidiendo que éste
pueda deslizarse a través de la ventanilla (2). De esta manera se
consigue un cierre perfecto.

5

10

Una vez en esta posición, si accionamos de nuevo el pivote móvil (9), el muelle se comprime de nuevo, permitiendo el desplazamiento de la pieza móvil (11) y el consiguiente ocultamiento de la arista (1); liberándose de esta forma el gancho (3) y permitiendo su salida a través de la ventanilla (2). Así, conseguimos la liberación del cierre y la apertura, por tanto, del artículo considerado.

15

Hecha la descripción precedente hemos de añadir, que los detalles de realización de la idea expuesta pueden variar, sin que por ello cambie la esencia de la invención que es la que se desprende de los párrafos que anteceden y la que se reivindica en la siguiente

NOTA

20

En resumen, el Modelo de Utilidad que se solicita, recaerá sobre las siguientes reivindicaciones:

25

1ª.- CIERRE PERFECCIONADO PARA ARTICULOS DE MARROQUINERIA, caracterizado porque consta esencialmente de una pieza rectangular de perfil en U, que se fija a la tapa del bolso, cartera, etc., y que en su parte central posee un pivote en forma de gancho, y de un segundo elemento que se fija al cuerpo del artículo considerado, de tal manera que una ventanilla prevista al efecto, quede situada de forma que pueda introducirse en ella el mencionado pivote; teniendo dicho segundo elemento, que pudiéramos llamar caja de los mecanismos, dos orificios realizado en una de sus caras, por lo que se introducen sendos pitones pertenecientes a dos pivotes exteriores, uno de los cuales se

30



117454

1
5
10
15
20
25
30

encuentra remachado en la cara correspondiente de dicha caja y es completamente fijo, mientras que el otro se encuentra unido a una pieza móvil, teniendo una posibilidad de desplazamiento lateral al encontrarse en una ranura prevista en la cara correspondiente de la mencionada caja; dicha pieza móvil, que está unida al pivote antes descrito, posee una forma prismática, encontrándose adaptada perfectamente al cuerpo principal, y teniendo un rebaje rectangular situado frente a la ventanilla, de tal forma que una de las aristas de dicho rebaje aparece y se oculta por ella, al accionarse el pivote móvil; el cual comprime un muelle recuperador situado entre la pieza móvil y la pared lateral de la caja de los mecanismos; de tal manera que la arista mencionada queda oculta permitiendo que el gancho pueda introducirse por la ventanilla; al dejar de accionar el pivote móvil, el muelle recuperador se distiende, empujando en sentido contrario a la pieza móvil, por lo que la arista se encastra en el gancho, impidiendo que éste pueda deslizarse a través de la ventanilla; al accionar de nuevo el pivote móvil, el muelle se comprime, permitiendo el desplazamiento de la pieza móvil y el consiguiente ocultamiento de la arista, liberándose de esta forma el gancho y permitiendo su salida a través della mencionada ventanilla.

2º.- Se reivindica por último, como objeto sobre el que ha de recaer el Modelo de Utilidad que se solicita: CIERRE PERFECCIONADO PARA ARTICULOS DE MARROQUINERIA.

Todo conforme queda descrito y reivindicado en la presen-

117454



NOV 1965

1

te Memoria que consta de seis páginas mecanografiadas y dibujos que se acompañan.

Madrid, 19 de Noviembre 1.965

5

ALFONSO UNGRIA
p.p.

Handwritten signature of Alfonso Ungria.

10

15

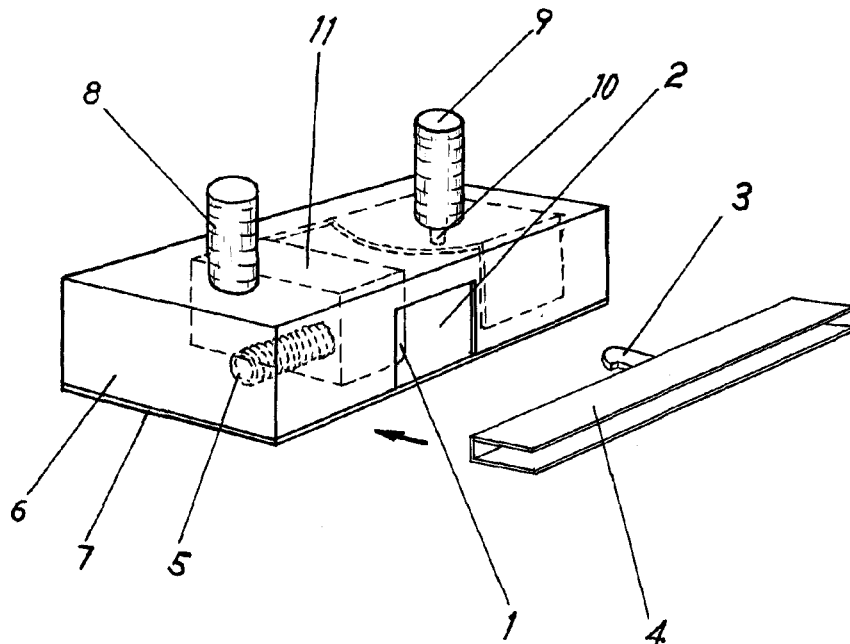
20

25

30



117454



ESCALA VARIABLE

Madrid, 19 de Noviembre de 1965

ALFONSO UNGRIA

P.P.