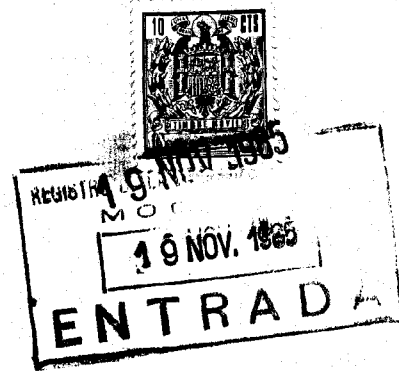


117447



117447

MEMORIA DESCRIPTIVA
DE UNA PATENTE DE MODELO DE UTILIDAD POR VEINTE AÑOS EN ES-
PAÑA, A FAVOR DE DON GAETANO MINCIOTTI MONTANI, DE NACIO-
NALIDAD ITALIANA, RESIDENTE EN MADRID, Concepción Arenal
nº 3.

sobre
RECIPIENTE DE CIERRE HERMETICO CON DISPOSICION ABRIDORA.



- 5.- El Modelo de Utilidad al que corresponde ésta memoria descriptiva se refiere, como se indica en su enunciado, a un nuevo recipiente destinado al envasado de toda clase de alimentos, el que presenta una disposición adecuada que procura el cierre hermético necesario para asegurar la perfecta conservación del producto contenido, y al mismo tiempo está provisto de una disposición abridora, solidariamente prevista a la junta de hermeticidad, con la cual el envase es abierto por el propio usuario sin necesidad de utilizar llave o herramienta auxiliar alguna.
- 10.- De éstas dos cualidades se desprenden las condiciones de novedad y utilidad que aporta el nuevo recipiente, y las ventajas de su contenido en relación con los existentes actualmente en su mercado, siendo por todo ello merecedor de la protección que para él se solicita al amparo del derecho que se reconoce en el Artº 171 del vigente Estatuto de Propiedad Industrial.
- 15.- Se ilustra la descripción de éste objeto con una hoja de planos en la que se ha representado un ejemplo de ejecución preferido, el cual deberá ser considerado en su más amplio aspecto y nunca en limitativo, ya que será posible introducir en el mismo todas aquellas variaciones de detalle que no alteren sus particulares características.
- 20.- La única figura del plano, representa una vista en despiece del recipiente, con proyección en planta de la cara inferior de su tapa de cierre, para poder apreciar su disposición,
- 25.- De conformidad con lo representado, el nuevo recipiente será constituido por un envase (1); de forma conveniente, destinado a alojar los alimentos.
- 30.- El borde periférico de éste envase (1), ha sido provisto de una acanaladura (2), destinada a recibir la junta de hermeticidad (3), encajado sobre dicha acanaladura, sobre la que queda perfectamente ajustada.
- Esta junta de material conveniente, preferiblemente goma



o similar, ha sido provista de una deformación periférica (4), en forma de pestaña, que constituye la zona de asidero para proceder a la apertura del envase.

5.- La tapa de cierre (5), preferentemente plana, ajusta exactamente sobre el recipiente y está dotada en su cara inferior de otro rebaje o acanaladura periférica (6), para alojamiento a presión de la junta de hermeticidad (3), con lo que se consigue el cierre perfecto del recipiente.

10.- Organizado de ésta forma el envase, al ser cerrado, la pestaña o deformación (4), queda coaxialmente dispuesta a la periferia del mismo. Para proceder a la apertura solo bastará asirla convenientemente con los dedos y ejercer, con base en ella, una presión en sentido ascendente, lo que determinará de manera cómoda y sencilla el desprendimiento de la tapa de cierre.

15.- En la fabricación del recipiente y de los elementos que lo componen podrá ser utilizado cualquier material de los conocidos, sin limitación alguna, y asimismo será variable la forma del recipiente, que podrá afectar todas las realizables, y las dimensiones y proporciones del mismo, por poder ajustarse a todas ellas la esencialidad de las condiciones que caracterizan éste objeto.

20.- Estas modificaciones, y en general todas las accesorias que sea posible introducir, deberán quedar comprendidas en la protección que se recaba.

25.-

NOTA

En resumen, la presente solicitud recaerá sobre las siguientes reivindicaciones.

30.- 1a.- Recipiente de cierre hermetico con disposición abridora, caracterizado esencialmente por estar constituido por un envase de conformación adecuada, en cuyo borde periférico ha sido prevista la disposición de una acanaladura continua, que sirve de soporte a la junta de hermeticidad, de material convenien-

117447

-4-



te, y ajustable sobre ella, estando provista dicha junta de una deformación periférica en forma de pestaña, que constituye la zona de asidero para procurar la apertura del envase.

5.- 2a.- Recipiente de cierre hermetico con disposición abridora, según la reivindicación anterior caracterizado además porque la tapa de cierre, ajustable a presión sobre el envase, ha sido dotada en su cara inferior de un rebaje o acanaladura periférica para ajuste en su interior de la junta de hermeticidad, determinandose el perfecto cierre del recipiente.

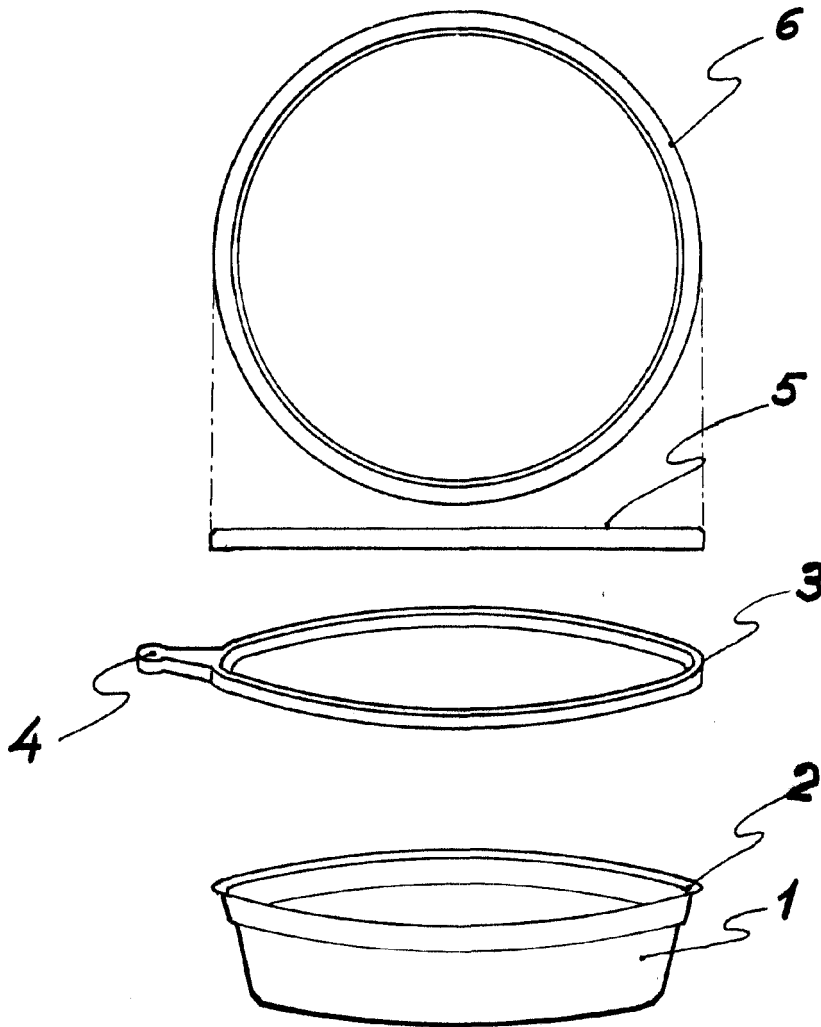
10.- 3a.- RECIPIENTE DE CIERRE HERMETICO CON DISPOSICION ABRIDORA.

Según se describe en la presente memoria que consta de cuatro hojas escritas a máquina por una sola cara y dibujos.

Madrid a 19 de novbre de 1965



117447



-Escala variable
Madrid: 19 NOV. 1965